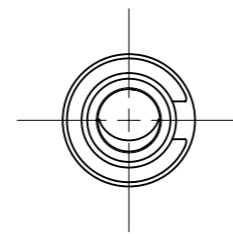
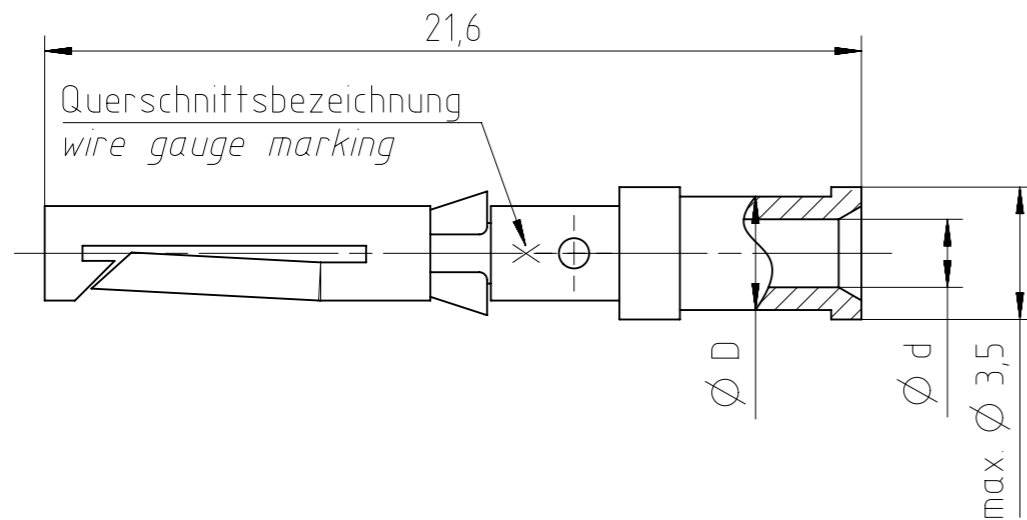


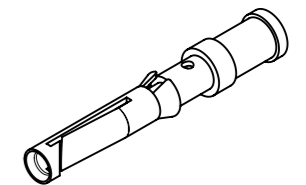
Handcrimpzange / hand crimping tool : TA 0000
4-Kerb-Handcrimpwerkzeug / 4-indent hand crimping tool : TB 0400 146

Lösewerkzeug / removal tool: FG 0300 146 1
Material / material: CuZn

Bestell-Nr. order no.	Oberfläche surface	Stück pieces	Steckzyklen mating cycles	Querschnitt wire gauge [mm ²]	AWG	Kennzeichnung X marking X	d [mm]	D [mm]	Crimpbacken crimp dies	Kontaktaufnahme contact locator
VN02 016 0028 (1) C	Ag	100	≥500	2,5	14	5	∅ 2,25	∅ 3,2	TA 0000 184	TA 0010 146 0001
VN02 016 0027 (1) C				1,5	16-15	4	∅ 1,8	∅ 3,0		
VN02 016 0026 (1) C				0,75-1,0	20-16	3	∅ 1,45	∅ 2,6		
VN02 016 0025 (1) C				0,5	20	2	∅ 1,1	∅ 2,6		
VN02 016 0024 (1) C				0,14-0,37	26-22	1	∅ 0,9	∅ 2,6		
VN02 016 0028 (2) C	Au	100	≥500	2,5	14	5	∅ 2,25	∅ 3,2		
VN02 016 0027 (2) C				1,5	16-15	4	∅ 1,8	∅ 3,0		
VN02 016 0026 (2) C				0,75-1,0	20-16	3	∅ 1,45	∅ 2,6		
VN02 016 0025 (2) C				0,5	20	2	∅ 1,1	∅ 2,6		
VN02 016 0024 (2) C				0,14-0,37	26-22	1	∅ 0,9	∅ 2,6		
VN02 016 0028 (3) C	Au	100	≥2000	2,5	14	5	∅ 2,25	∅ 3,2		
VN02 016 0027 (3) C				1,5	16-15	4	∅ 1,8	∅ 3,0		
VN02 016 0026 (3) C				0,75-1,0	20-16	3	∅ 1,45	∅ 2,6		
VN02 016 0025 (3) C				0,5	20	2	∅ 1,1	∅ 2,6		
VN02 016 0024 (3) C				0,14-0,37	26-22	1	∅ 0,9	∅ 2,6		



isometrische Ansicht M2:1
isometric view scale 2:1



Alle technischen Daten wurden unter Laborbedingungen ermittelt und können im Praxisbetrieb abweichen.
Es handelt sich bei den Angaben weder um Beschaffenheits- noch um Haltbarkeitsgarantien.
All technical data have been measured in a laboratory environment and can be different during practical usage of the product. Any product information is for descriptive usage only and not legally binding, particularly the information does not constitute or provide any legal guarantees ("Beschaffenheitsgarantie" or "Haltbarkeitsgarantie").

Gewicht (errechnet) / Calc WT: 6,8 g		Zul. Abw./Tolerances:		Maßstab / Scale: 5:1 (2:1)		A3			
Prüfmaß / Testdimension		ISO 2768-m		DIN / ISO 13715		CUSTOMER DRAWING			
Teileindex Partindexnumber		2015		Datum/Date		Name		Kontaktbuchse; Crimp; 1,6 mm female contact	
		Gez. Drawn		08.06.		Hoe.		Status: Released Inspector: 30.07.2015 MBERT	
								Amphenol-Tuchel Electronics GmbH	
02 201500548		29.07.15		PWÖL		M N 02 016 002X X		Blatt/Sheet 1	
01 201500209		08.06.15		Hoe				1 Bl.	
Index		Änderung/Description		Datum/Date		Name		Ers. f. / Replacement for: M-N 02 016 0024 BIS 00268 Rev02	

Coping of this document and giving it to others and the use or communication of the contents thereof, are forbidden without express authority. Offenders are liable to the payment of damages. All rights are reserved in the event of the grant of a patent or the registration of the utility model or design.
 Weitergabe sowie Vervielfältigung dieser Unterlage, Verwertung und Mitteilung ihres Inhalts nicht gestattet, soweit nicht ausdrücklich zugestanden. Zuwiderhandlungen verpflichten zu Schadenersatz. Alle Rechte für den Fall der Patenterteilung oder Gebrauchsmuster-Eintragung vorbehalten.