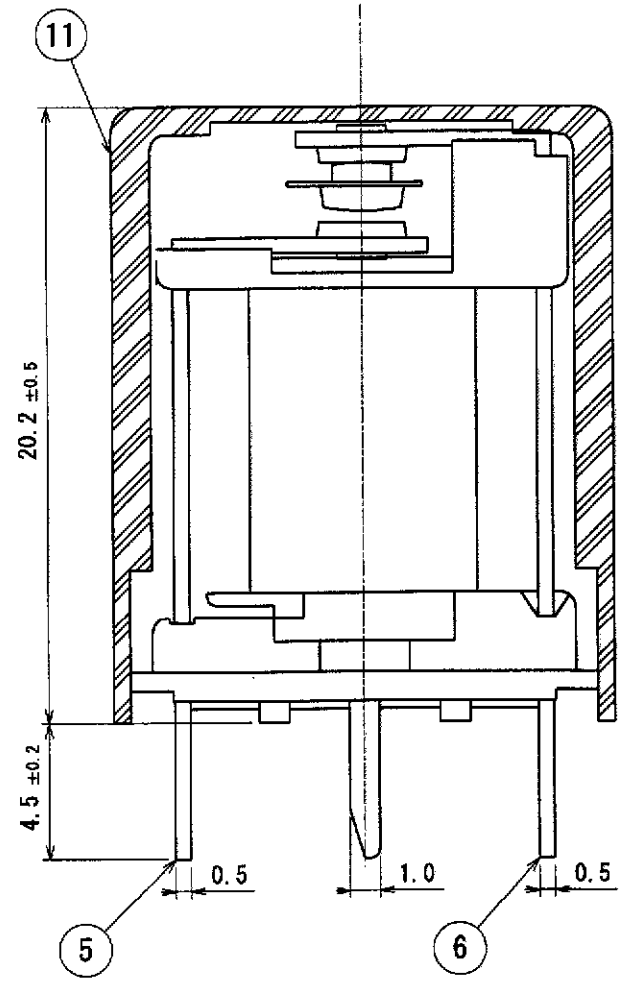
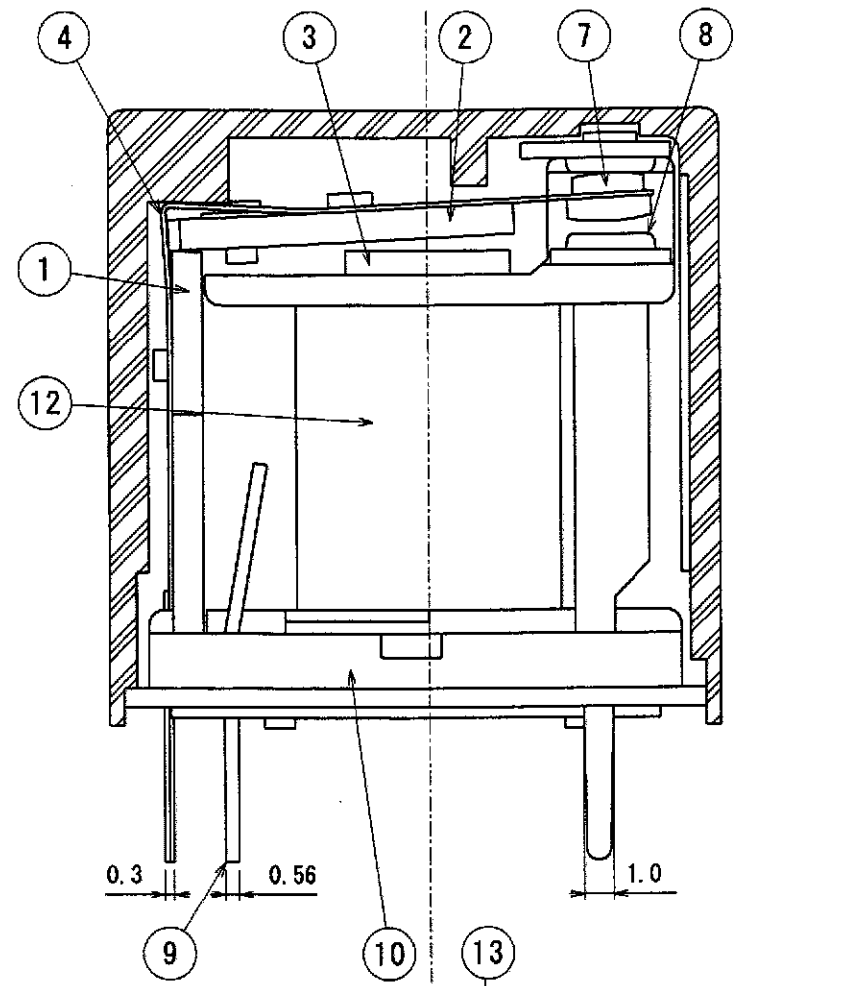


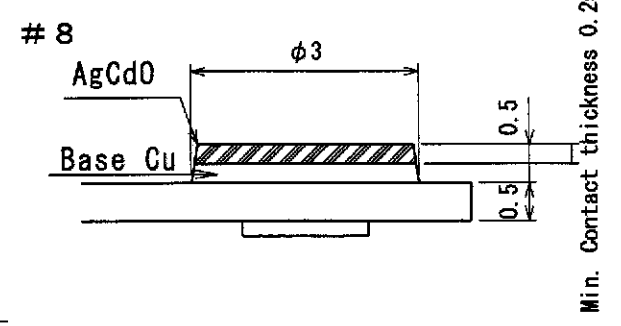
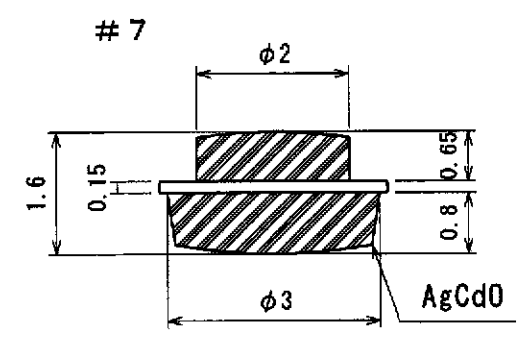
Contact Detail correction $\triangle 1$ '99.09.02

$\triangle 2$. . .
 $\triangle 3$. . .

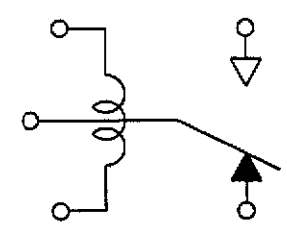
1. DIMENSIONS



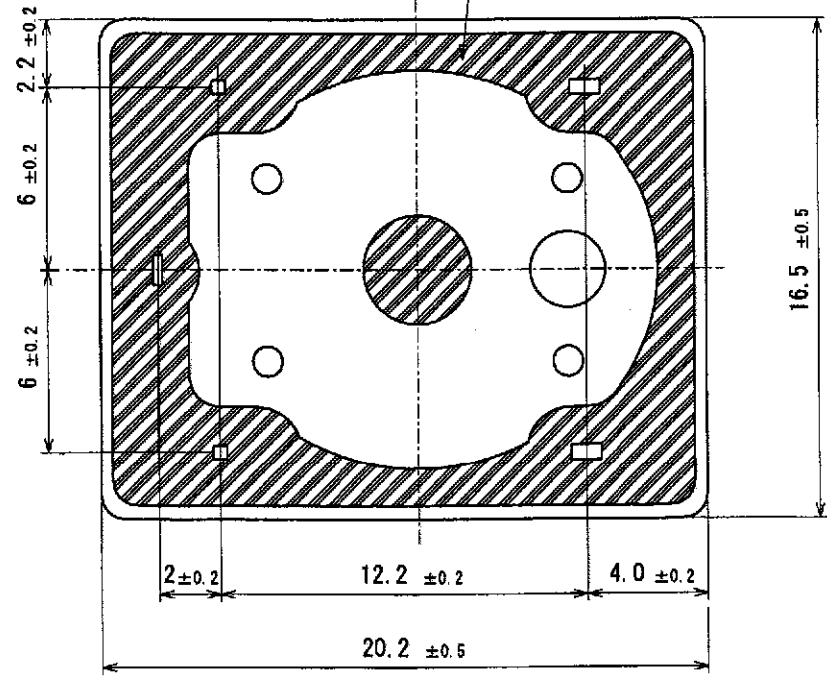
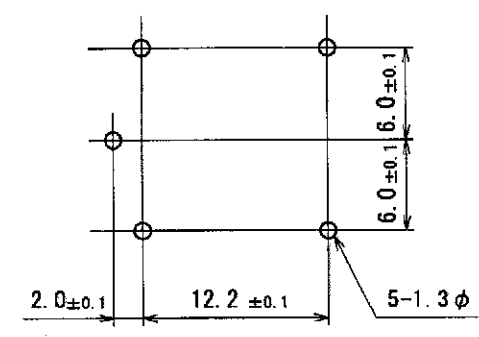
$\triangle 1$ 2. CONTACT DETAIL



3. CONNECTION DIAGRAM (BOTTOM VIEW)



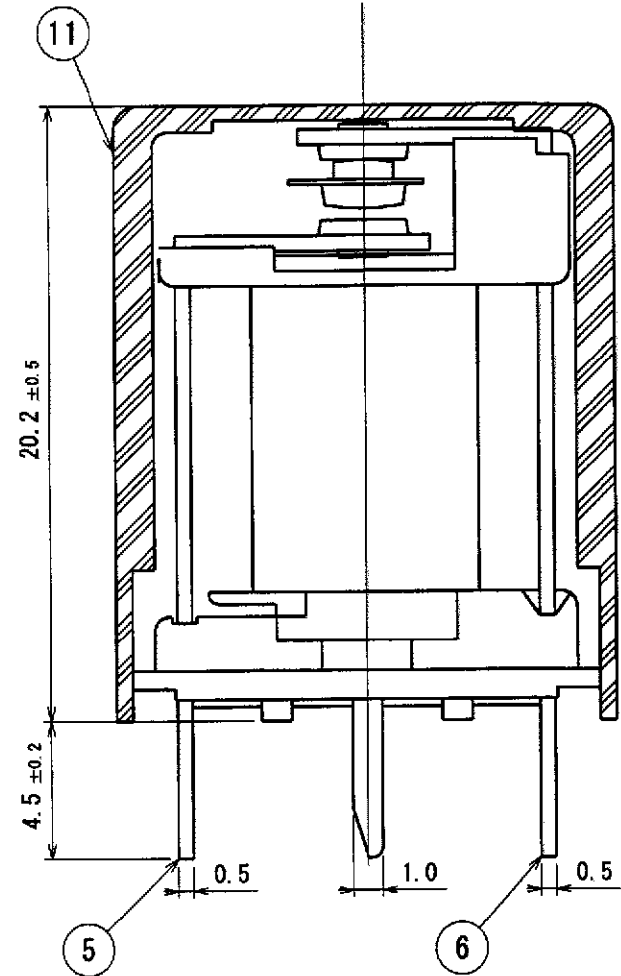
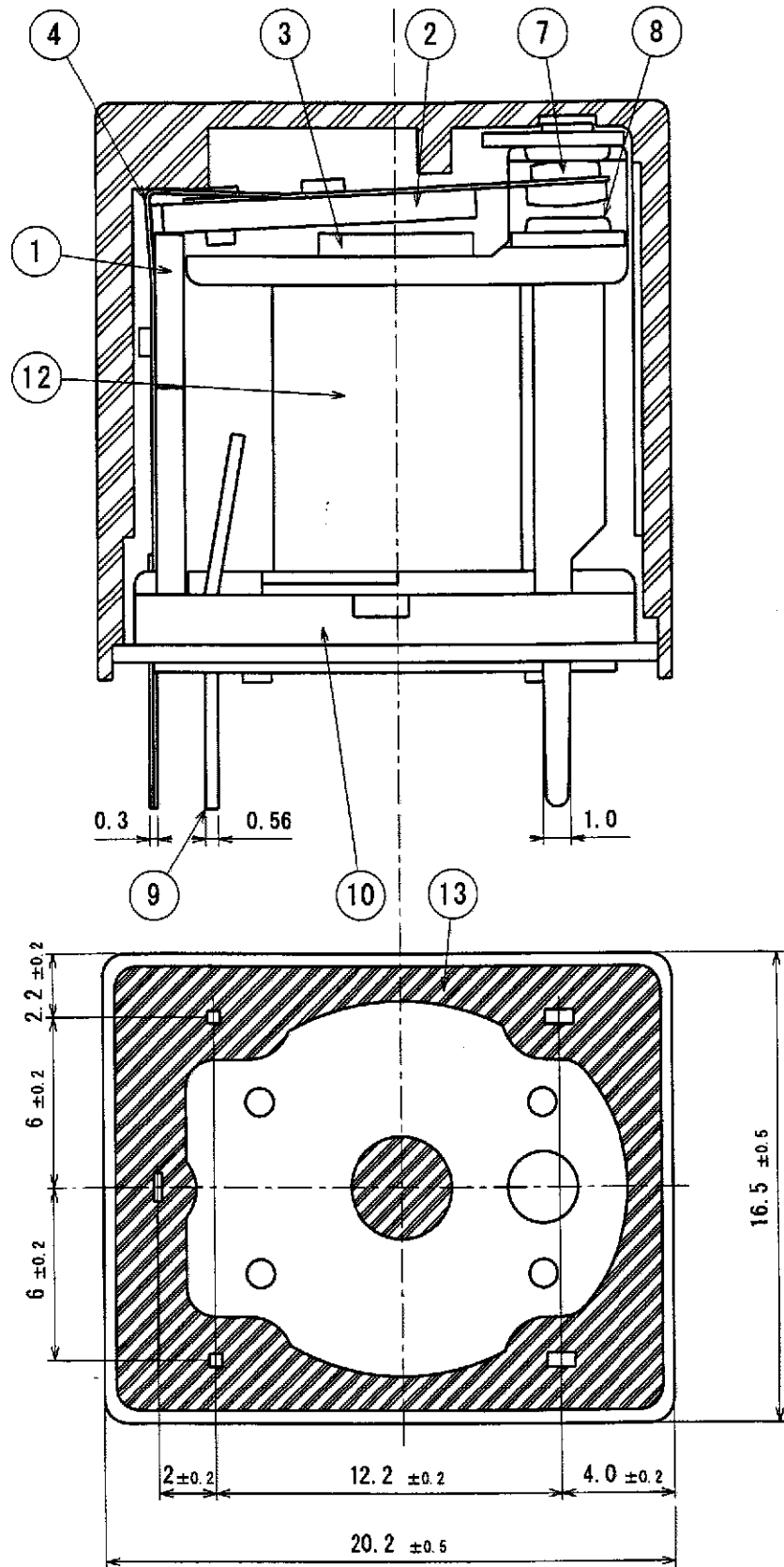
4. DRILLING DIAGRAM



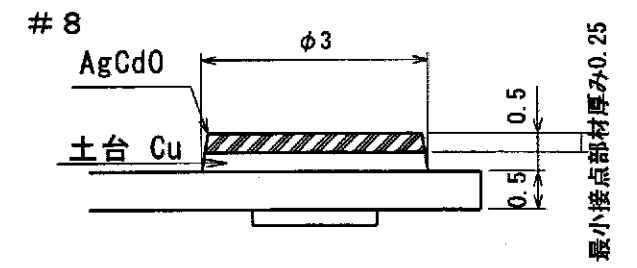
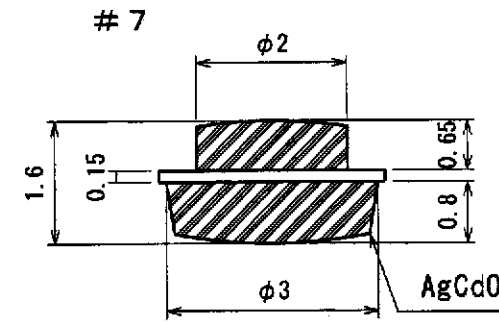
15				
14				
13	RESIN	EPOXY		Three Bond 2212E
12	COIL	U. E. W		Class 3
11	CASE	P. B. T	94V-0	MITSUBISHI 5010GN6-15 E53664
10	BOBBIN	P. B. T	94V-0	MITSUBISHI 5010GN6-30 E53664
9	COIL TERMINAL	C, P WIRE		
8	S-CONTACT	AgCdO		
7	C-CONTACT	AgCdO		
6	B-TERMINAL	BsP		0.5t
5	M-TERMINAL	BsP		0.5t
4	C-TERMINAL	PBS		0.15t
3	CORE	S-10R	FNM2	3.5 φ
2	ARMATURE BRACKET	SPCC	FNM2	1.0t
1	FRAME BRACKET	SPCC	FNM2	1.0t
ITEM	DESCRIPTION	MATERIAL	FINISH	UL-94 NOTES

DRAWN	<i>T. Jhy</i>	TYPE:	ISSUE: 1992. 06. 26
CHECK		4/1	DRAWING NO.:
APPROVE	<i>K. NABA</i>	SRUDH-SS/SH-100D1	U-665-1

1. 外観寸法

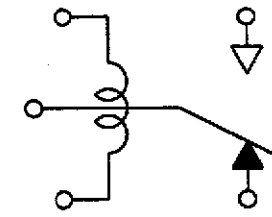


2. 接点詳細

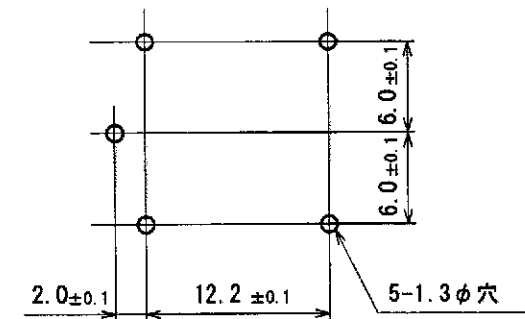


接点詳細訂正 '99.09.02

3. 接続図 (BOTTOM VIEW)



4. 基板加工図



16					
15					
14					
13	充填剤	エポキシ			スリーボンド 2212E
12	コイル	UEW			3種
11	ケース	P. B. T	94V-0		三菱インフラ 5010GN6-15 E53664
10	ボビン	P. B. T	94V-0		三菱インフラ 5010GN6-30 E53664
9	コイル端子	CP線			
8	S-接点	AgCdO			
7	C-接点	AgCdO			
6	B端子	BsP			0.5 t
5	M端子	BsP			0.5 t
4	可動バネ	PBS			0.15 t
3	鉄芯	S-10R	FNM2		3.5 φ
2	アマチュア	SPCC	FNM2		1.0 t
1	ヨーク	SPCC	FNM2		1.0 t
分号	名称	材質	処理	自消性	その他
作図	検査	承認	尺度 4/1	品名 SRUDH-SS/SH-1□□D1	発行 1993年 3月 19日
				用途	図番 U-582-1