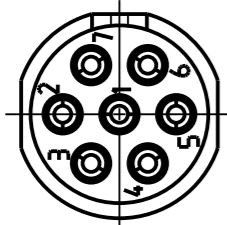


Fuer diese Unterlage behalten wir uns alle Rechte vor, auch fuer den Fall der Patenterteilung oder Gebrauchsmustereintragung. Sie darf ohne unsere vorherige schriftliche Zustimmung weder vervielfaeltigt noch sonstwie benutzt, noch Dritten zuganglich gemacht werden.

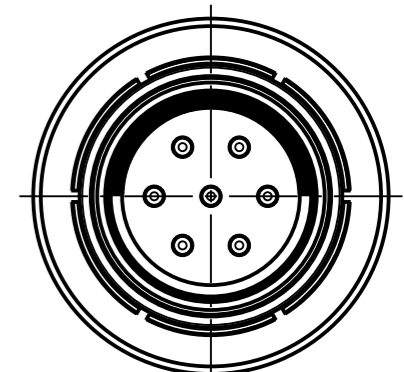
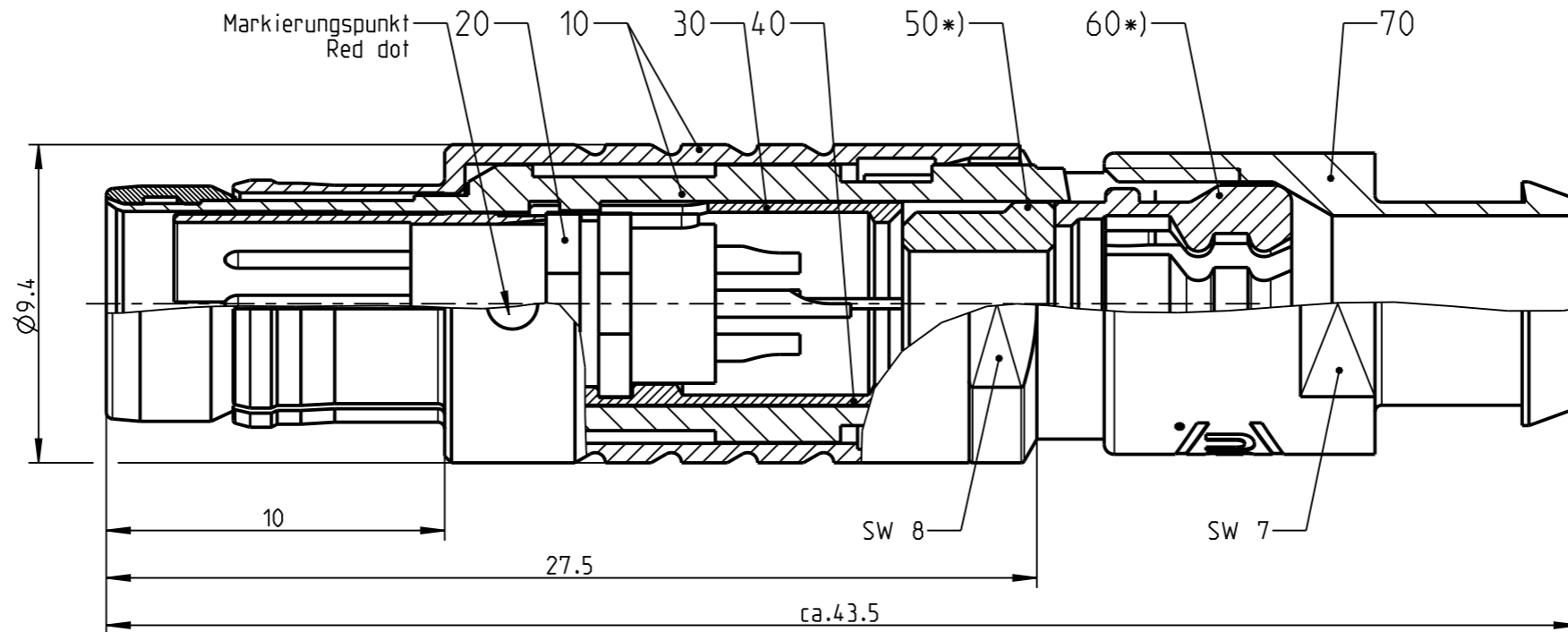
Nur rol gestempelte oder auf Laufkarte gedruckte Dokumente unterliegen dem Nachruecksdienst und sind zur Fertigung freigegeben. Only red stamped or on jobcard printed documents are managed. These documents are approved for production.

All Rights reserved, including possible patents or trademarks. Documents shall not be provided to a third party or duplicated in any form without prior written permission.

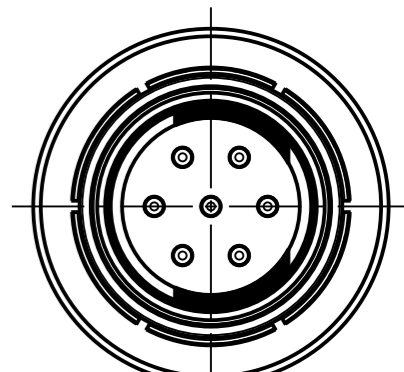
CAD: Creo Parametric



Nur Einsatz dargestellt !
view only insert !

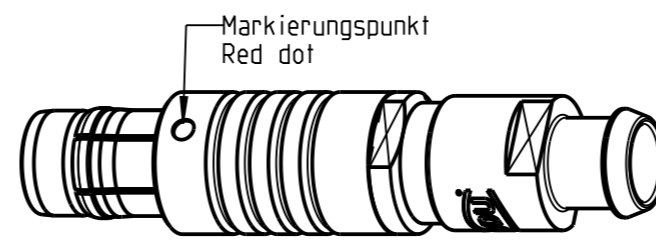
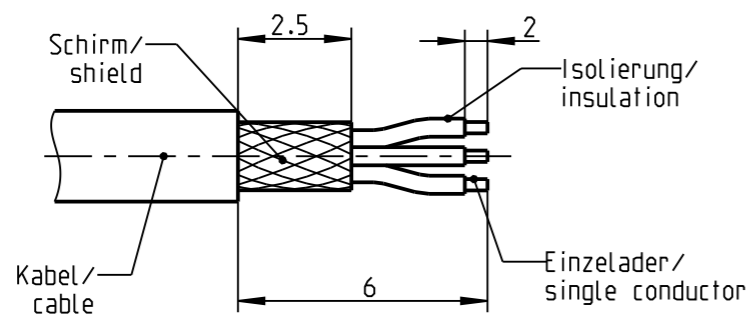


S20F1C-...



S20F2C-...

empfohlene Abisolierlänge/
recommended Cable Preparation



M 2:1

*) Darstellung nur Beispiel!
view on only for example!

Technische Daten/Technical Data:

Werkstoffe/Materials: Gehaeuse/Housing:	Cu-Legierung /cu-alloy	KontaktØ/ContactØ: Anschluß/Termination: Löt/Solder	Ø0.5 mm 0.08mm ² AWG 28
Kontakte/Contacts:	Cu-Legierung /cu-alloy	Pruefspannung/Test Voltage:	0.9 kV AC (SAE AS13441)
Isolierkoerper/Insulation Body:	PEEK	Strombelastung/Current Load: Einzelkontakte/single contacts	5 A
Oberflaechen/Surfaces: Gehaeuse/Housing	matt verchromt matt chrome-plated		
Kontakte/Contacts:	gal. Au		
Schutzart im gesteckten Zustand: /Protection Class in mated condition	IP 50		

Bei den hier dargestellten ODU-Steckverbindern handelt es sich nach DIN EN 61984:2009 um Steckverbinder ohne Schaltleistung (COC) !
/the pictured ODU-connectors are in relation to DIN EN 61984:2009 connectors without switching capacity (COC) !

S20F_C-P07MCC0-150S	> 1.0 - 1.5
S20F_C-P07MCC0-200S	> 1.5 - 2.0
S20F_C-P07MCC0-250S	> 2.0 - 2.5
S20F_C-P07MCC0-300S	> 2.5 - 3.0
S20F_C-P07MCC0-350S	> 3.0 - 3.5
S20F_C-P07MCC0-400S	> 3.5 - 4.0
S20F_C-P07MCC0-450S	> 4.0 - 4.5
S20F_C-P07MCC0-500S	> 4.5 - 5.0
Artikel-Nr. part number	KabelØ cableØ

		Benennung/description: STECKER CPL.		Werkstoff: material: see BOM	
Allgemeintoleranz/general tol.: DIN ISO 2768- Tolerierung / tolerance: DIN ISO 8015		CAD-Nr.: design-ID: 00100881		Maßstab: scale: 5:1	
Status/state: Approved		Version: revision: -		Format: size: A3	
Erstellt/prepared 08.12.2015		rtrager		Einheit: dim.: mm	
Geaendert/revised 08.12.2015		rtrager		Bl.: sheet: 1	
Freigabe/released 08.12.2015		rtrager			
ODU-MUEHL DORF Datum/date		Name/name		Oxaion-Nr.: S20F_C-P07MCC0-__OSZ	
		Ursprung/origin.:			