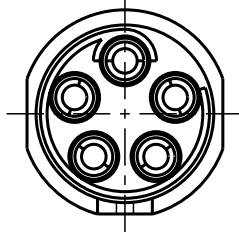


Für diese Unterlage behalten wir uns alle Rechte vor, auch für den Fall der Patentierung oder Gebrauchsmusteranmeldung. Sie darf ohne unsere vorherige schriftliche Zustimmung weder vervielfältigt noch sonstwie benutzt, noch Drucken zugänglich gemacht werden.

Nur rot gestempelte oder auf Laufr Karte gedruckte Dokumente unterliegen dem Änderungsdienst und sind zur Fertigung freigegeben. Only red stamped or on jobcard printed documents are managed. These documents are approved for production.

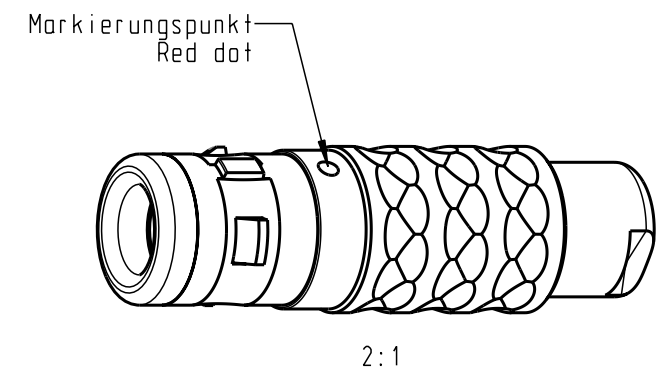
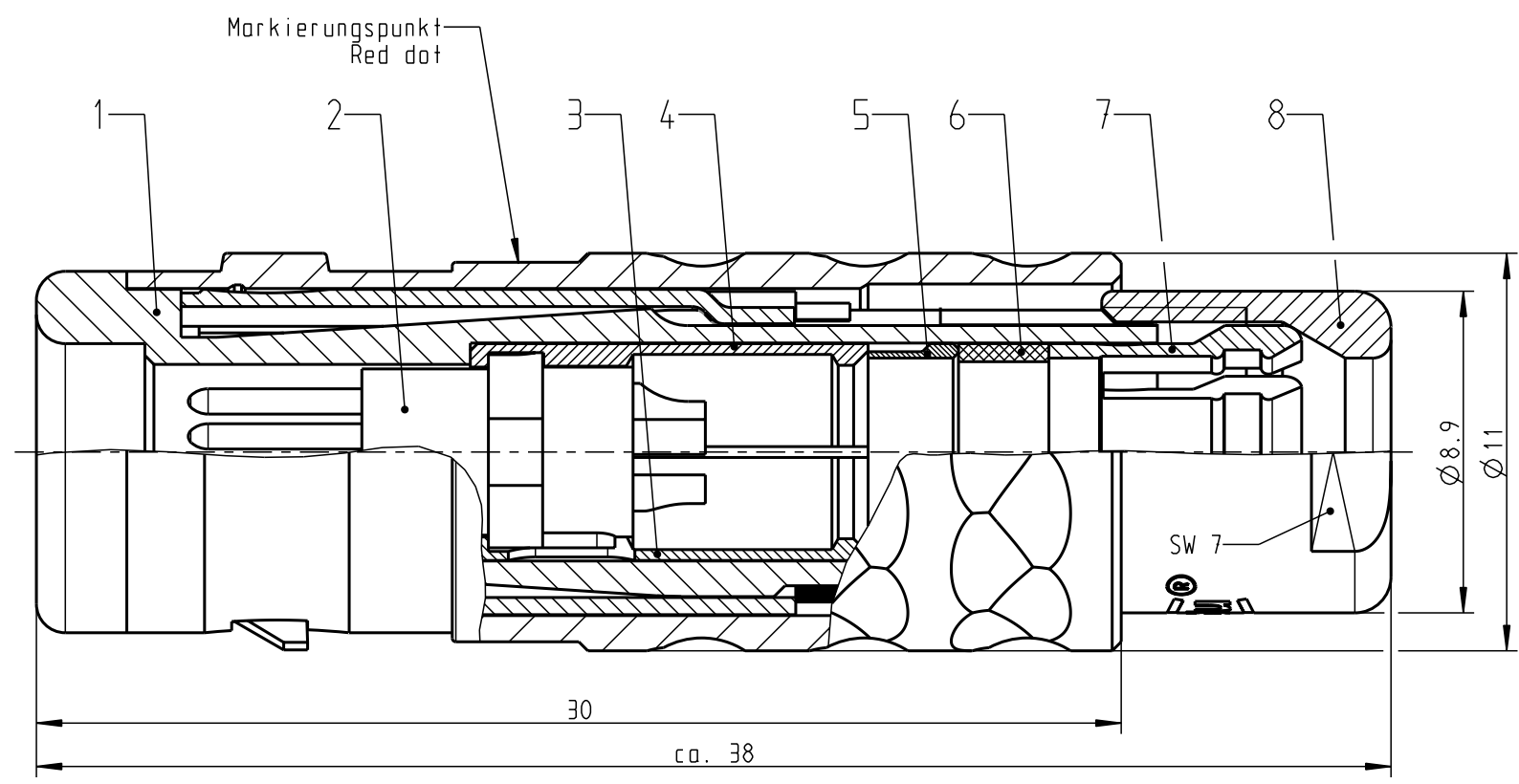
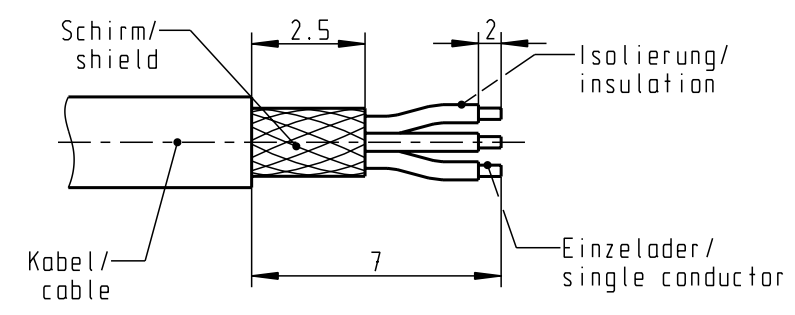
All Rights reserved, including possible patents or trademarks. Documents shall not be provided to a third party or duplicated in any form without prior written permission.

CAD: Pro/ENGINEER



Nur Einsatz dargestellt !
view only insert !

empfohlene Abisolierlänge/
recommended Cable Preparation



Technische Daten/Technical Data:

Werkstoffe/Materials:	Cu-Legierung /Cu-alloy	KontaktØ /ContactØ:	Ø 0.7 mm
Gehäuse/Housing:		Anschluß/Termination:	0.38 mm ²
Kontakte/Contacts:	Cu-Legierung /Cu-alloy	Löt/Solder	AWG 22
Isolierkörper/Insulation Body:	PEEK	Prüfspannung/Test Voltage:	750 V AC
Oberflächen/Surfaces:	matt verchromt / matt chromed	Strombelastung/Current Load:	7 A
Gehäuse/Housing:		Einzelkontakte/single contacts	
Kontakte/Contacts:	gal. Au		
Schutzart im gesteckten Zustand: IP 68 / Protection Class in mated condition			

>1.5 - 2.0	S10K0C-P05MFG0-2000
>2.0 - 2.5	S10K0C-P05MFG0-2500
>2.5 - 3.0	S10K0C-P05MFG0-3000
>3.0 - 3.5	S10K0C-P05MFG0-3500
>3.5 - 4.0	S10K0C-P05MFG0-4000
>4.0 - 4.5	S10K0C-P05MFG0-4500
>4.5 - 5.0	S10K0C-P05MFG0-5000
KabelØ / CabelØ	Stecker / Plug

Maße ohne Toleranzangabe nach mittel DIN ISO 2768				Rohteil:		Rohgew.:	PE-Modell-Nr.:
						CAD-Nr.:	Bl.:
						00029722	
2005	Tag	Name	Benennung:				Maßstab:
Bearb.	01.09.	T.Brand	Stecker cpl.				5:1
Gepr.			Zeichnungs Nr.:				Vervielf. Pause
Norm.			S10K0C-P05MFG0-..00				Nr.
 otto dunkel gmbh				Ersatz für:			