

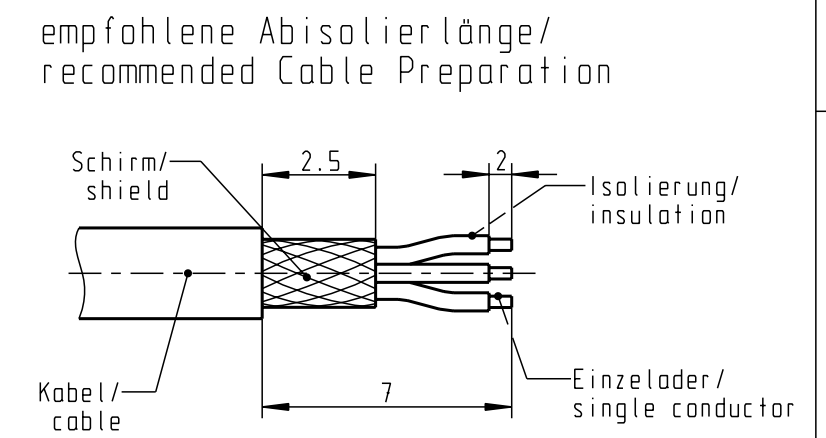
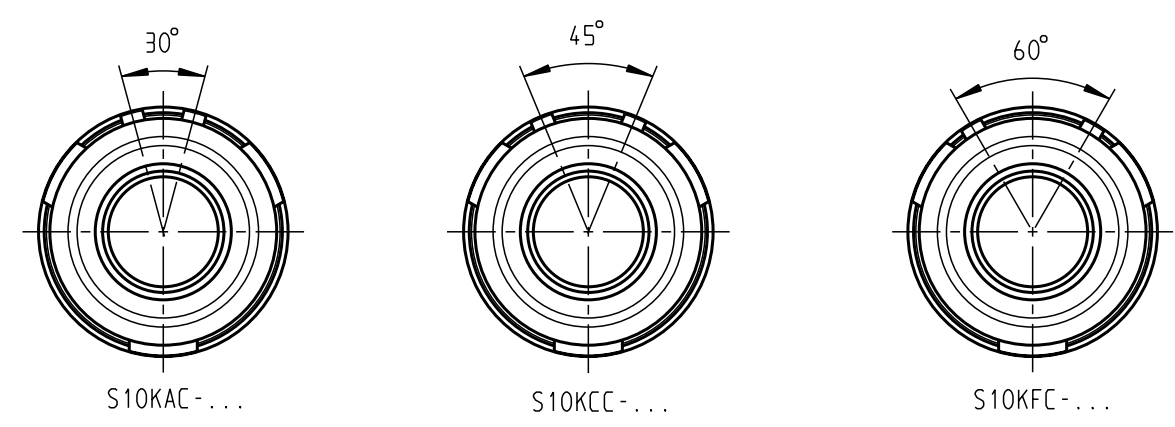
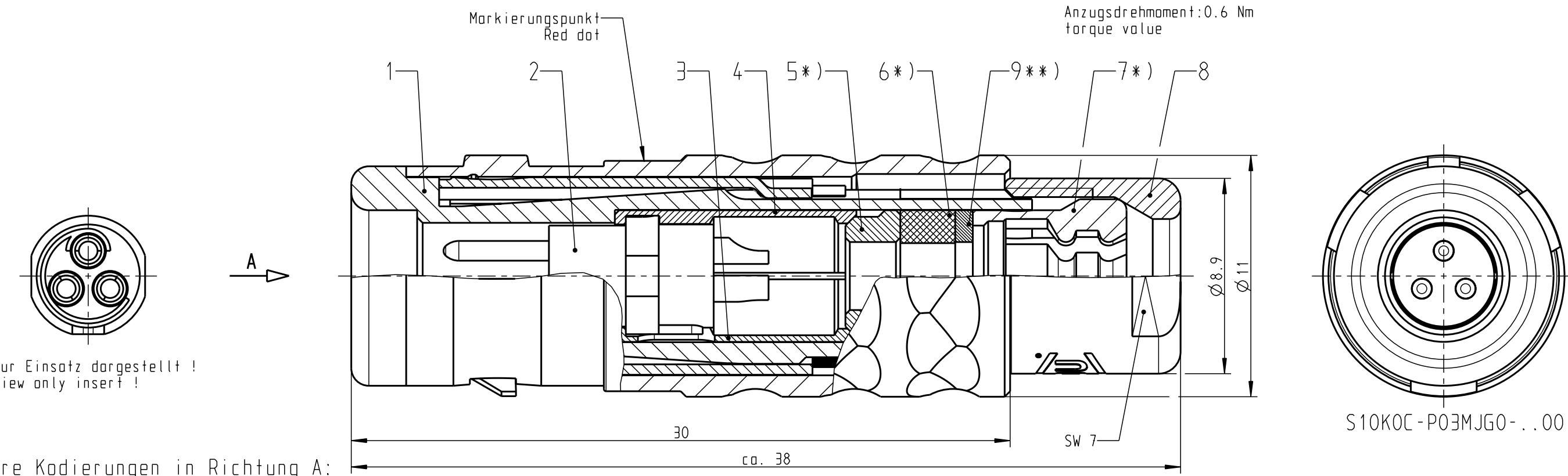
Für diese Unterlage behalten wir uns alle Rechte vor, auch für den Fall der Patentverletzung oder Gebrauchsmusterinfraktion. Sie darf ohne unsere vorherige schriftliche Zustimmung weder vervielfältigt noch sonstwie benutzt, noch Dritten zugänglich gemacht werden.

Nur rot gestempelte oder auf Laufkarte gedruckte Dokumente unterliegen dem Änderungsdienst und sind zur Fertigung freigegeben. Only red stamped or on jobcard printed documents are managed. These documents are approved for production.

All Rights reserved, including possible patents or trademarks. Documents shall not be provided to a third party or duplicated in any form without prior written permission.

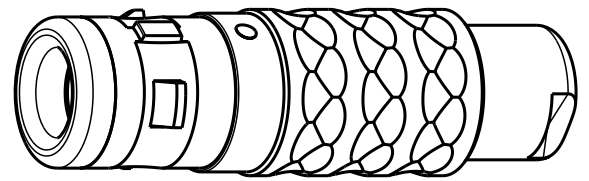
CAD: Pro/ENGINEER

1 2 3 4 5 6 7 8



**Technische Daten/Technical Data:**

Werkstoffe/Materials:	Gehäuse/Housing:	Kontakte/Contacts:	Isolierkörper/Insulation Body:	Oberflächen/Surfaces:	Kontakte/Contacts:	Schutzart im gesteckten Zustand: IP 68 /Protection Class in mated condition
	Cu-Legierung /Cu-alloy	Cu-Legierung /cu alloy	PEEK	matt verchromt / matt chrome-plated	gal. Au	
		KontaktØ /ContactØ:				
		Anschluß/Termination:				
		Löt/Solder				
		Prüfspannung/Test Voltage:				
		Strombelastung/Current Load:				
		Einzelkontakte/single contacts				



\*) Darstellung nur Beispiel! figure on only for example!  
 \*\*) Scheibe nur bei KabelØ < 4mm! washer only at cableØ < 4mm!

>1.5 - 2.0	S10K.C-PO3MJGO-2000
>2.0 - 2.5	S10K.C-PO3MJGO-2500
>2.5 - 3.0	S10K.C-PO3MJGO-3000
>3.0 - 3.5	S10K.C-PO3MJGO-3500
>3.5 - 4.0	S10K.C-PO3MJGO-4000
>4.0 - 4.5	S10K.C-PO3MJGO-4500
>4.5 - 5.0	S10K.C-PO3MJGO-5000
KabelØ / CabelØ	Stecker / Plug

Maße ohne Toleranzangabe nach mittel DIN ISO 2768				Rohteil:		Rohgew.:	PE-Modell-Nr.:
2010 Tag Name				Benennung:		CAD-Nr.: 00047141 Bl.:	
Bearb. 27.07. D.Schalz				Stecker cpl.		Maßstab: 5:1	
Gepr. Norm.				Zeichnungs-Nr.:		Vervielf. Pause	
				S10K.C-PO3MJGO-..00		Nr.:	
And-zust. Aend.-Mitt. Datum Name				Ersatz für:			
otto dunkel gmbh							

1 2 3 4