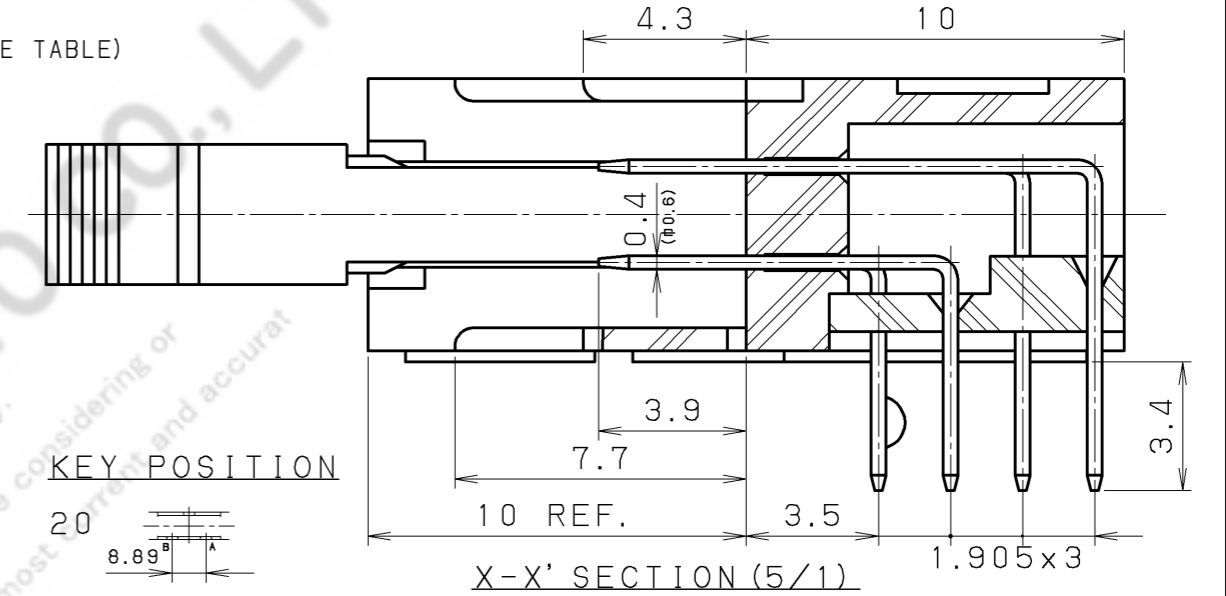


No. OF POS.	PART No.	A	B	C	D	E	STANDARD OPEN KEYING POSITION
20	RPS-20RLM-()+	30.4	18.77	1.27x9=11.43	16.17	21.59	A, B, AB
26	RPS-26RLM-()+	34.2	22.58	1.27x12=15.24	19.98	25.40	A, B, AB
34	RPS-34RLM-()+	39.3	27.66	1.27x16=20.32	25.06	30.48	1C, 2A, AC
40	RPS-40RLM-()+	43.1	31.47	1.27x19=24.13	28.87	34.29	1C, 2A, AC
50	RPS-50RLM-()+	49.5	37.82	1.27x24=30.48	35.22	40.64	1D, 2A, AD
52	RPS-52RLM-()+	50.7	39.09	1.27x25=31.75	36.49	41.91	1D, 2A, AD
60	RPS-60RLM-()+	55.8	44.17	1.27x29=36.83	41.57	46.99	1D, 4A, AD
68	RPS-68RLM-()+	60.9	49.25	1.27x33=41.91	46.65	52.07	1E, 4A, AE
80	RPS-80RLM-()+	68.5	56.87	1.27x39=49.53	54.27	59.69	1F, 4A, AF
100	RPS-100RLM-()+	81.2	69.57	1.27x49=62.23	66.97	72.39	1F, 6A, AF
120	RPS-120RLM-()+	93.9	82.27	1.27x59=74.93	79.67	85.09	1H, 8A, AH



5	SPRING PIN	STAINLESS STEEL	2		
4	LATCH	PBT (GF)	2		UL94V-0 BLACK COLOR
3	BRACKET	PBT (GF)	1		UL94V-0 BLACK COLOR
2	INSULATOR	PBT (GF)	1		UL94V-0 BLACK COLOR
1	PIN CONTACT	PHOSPHOR BRONZE	No. OF POS.	SEE NOTE #1	

改版 LTR.	年月日 DATE	変更者 BY	変更内容 REV. DESCRIPT	番号 No.	部品名称 PART NAME	材質 MATERIAL	個数 QTY	処理 FINISH	備考 NOTE
	MAR.31 (2004)		2/1		3RD. A. P				
製 DR.	設 DE.	計 CHK.	検 CHK.	承 APP.	本多通信工業株式会社 HONDA TSUSHIN KOGYO CO., LTD.				
Y. OHKI	Y. OHKI	T. SOGO	K. HOMMA	S. FURUSAWA	名称 NAME	RPS TYPE R/A MALE CONNECTOR (RoHS)			
					製番 PART NO.	RPS-()RLM-()+			REV