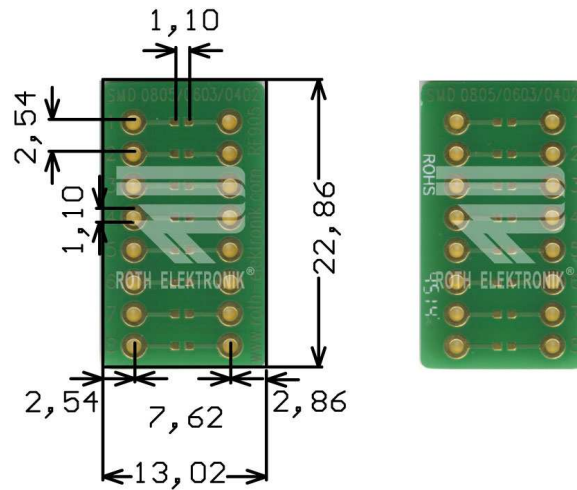


RE905

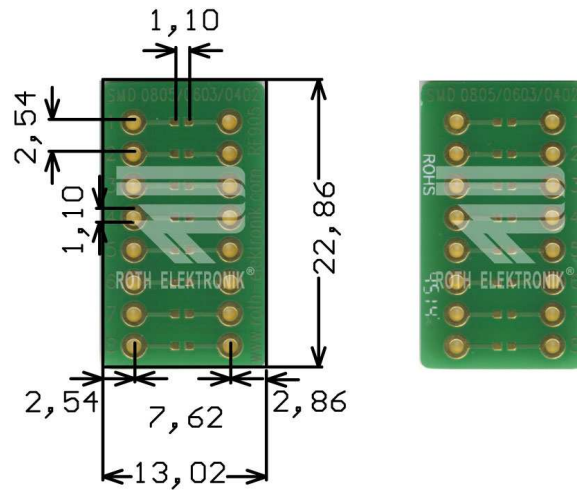
- Adapter SMD Components 0805, 0603, 0402
- Epoxy fibre-glass 1.50 mm
- Double-sided 35 µm Cu
- Plated through holes (PTH)
- Surface chem. Ni/Au
- Solder stop mask
- Solder pads for up to 8 components each side
- Hole spacing 2.54 mm
- Solder pads Ø 2.00 mm
- Fits on sockets with a distance of 7.62 mm
- Size 13.02 x 22.86 mm

ver.20150130



RE905

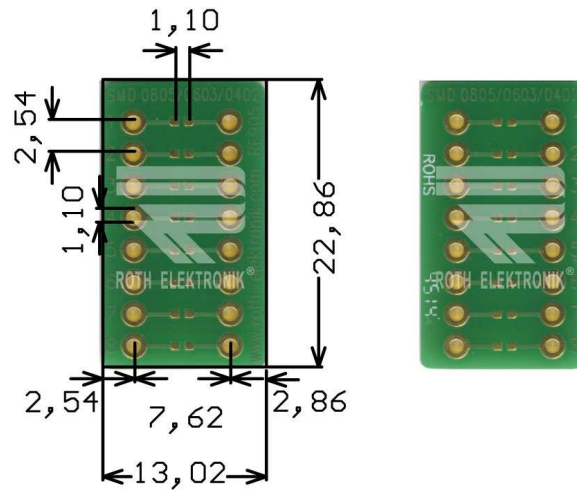
- Adapter für SMD-Bauteile 0805, 0603, 0402
- Epoxydglashartgewebe FR4 1,50 mm
- Zweiseitig 35 µm Cu
- Durchkontaktiert (PTH)
- Oberfläche chem. Ni/Au
- Lötstopplack
- Löt pads für bis zu 8 Bauteile je Seite
- Ausgeleitet in das Raster 2,54 mm
- Lötinseln Ø 2,00 mm
- Passend für Sockel im Abstand 7,62 mm
- Größe 13,02 x 22,86 mm



RE905

- Adaptateur SMD composants 0805, 0603, 0402
- Fibre de verre époxyde 1.50 mm
- Double face 35 µm Cu
- Métallisation des trous (PTH)
- Surface avec Ni/Au chimique
- Masque de soudure
- Îlots de brasage pour jusqu'à 8 composants de chaque côté
- Pas 2.54 mm
- Îlots de brasage Ø 2.00 mm
- Adapté pour les prises avec un écart de 7.62 mm
- Dimensions 13.02 x 22.86 mm

ver.20150130



RE905

- Multiadaptador para componentes SMD 0805, 0603, 0402
- Fibra de vidrio epoxidica FR4 1,50 mm
- Por dos lados 35 µm de Cu
- Agujeros con contactos metalizados (PTH)
- Superficie terminal química de Ni/Au
- Máscara de inhibidora de la soldadura
- Almohadilla de soldadura para hasta 8 componentes por cada lado
- Espacio entre orificios 2,54 mm
- Nodos de soldadura Ø 2,00 mm
- Se ajusta a zócalos con una distancia de 7,62 mm
- Tamaño 13,02 x 22,86 mm

ver.20150130