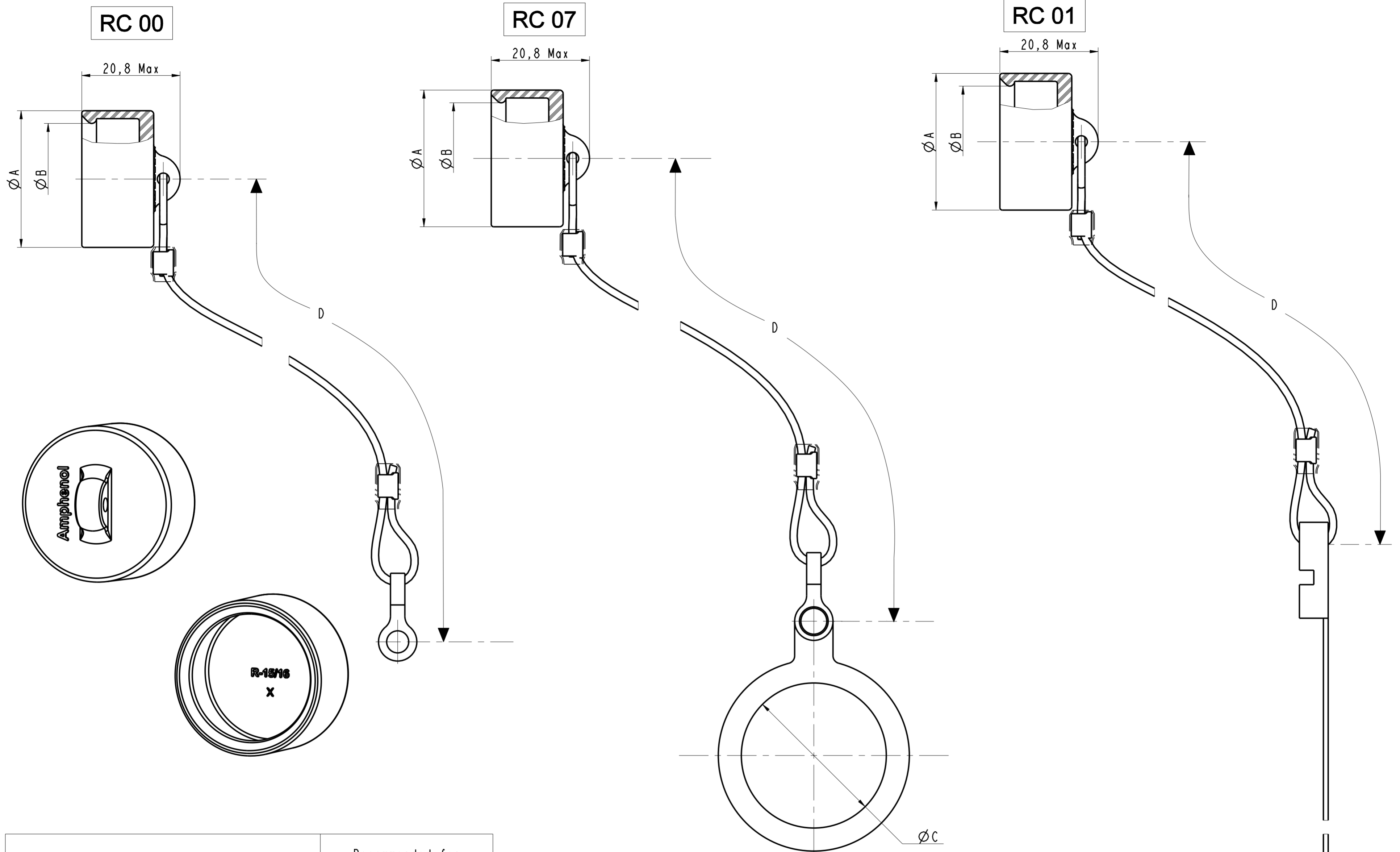


DANS LE BUT CONSTANT D'AMELIORER SES PRODUITS, Amphenol Socapex SE RESERVE LE DROIT D'EN MODIFIER TOUTE COTE OU CARACTERISTIQUE.  
IMP 037 A



Sr No	ØA Max	ØB Max	ØC <sup>+0,25</sup> <sub>0</sub>	Recommended for Receptacle			
				LJT	TV	LJT	TV
1	19,25	13,85	17,86	88,90	140	9	9
2	22,55	17,2	22,63 21,44 (For LJT only)			11	11
3	25,95	20,6	25,81	101,60	140	13	13
4	28,75	23,4	30,24			15	15
5	32,75	27,4	32,16			17	17
6	35,05	28,25	35,46			19	19

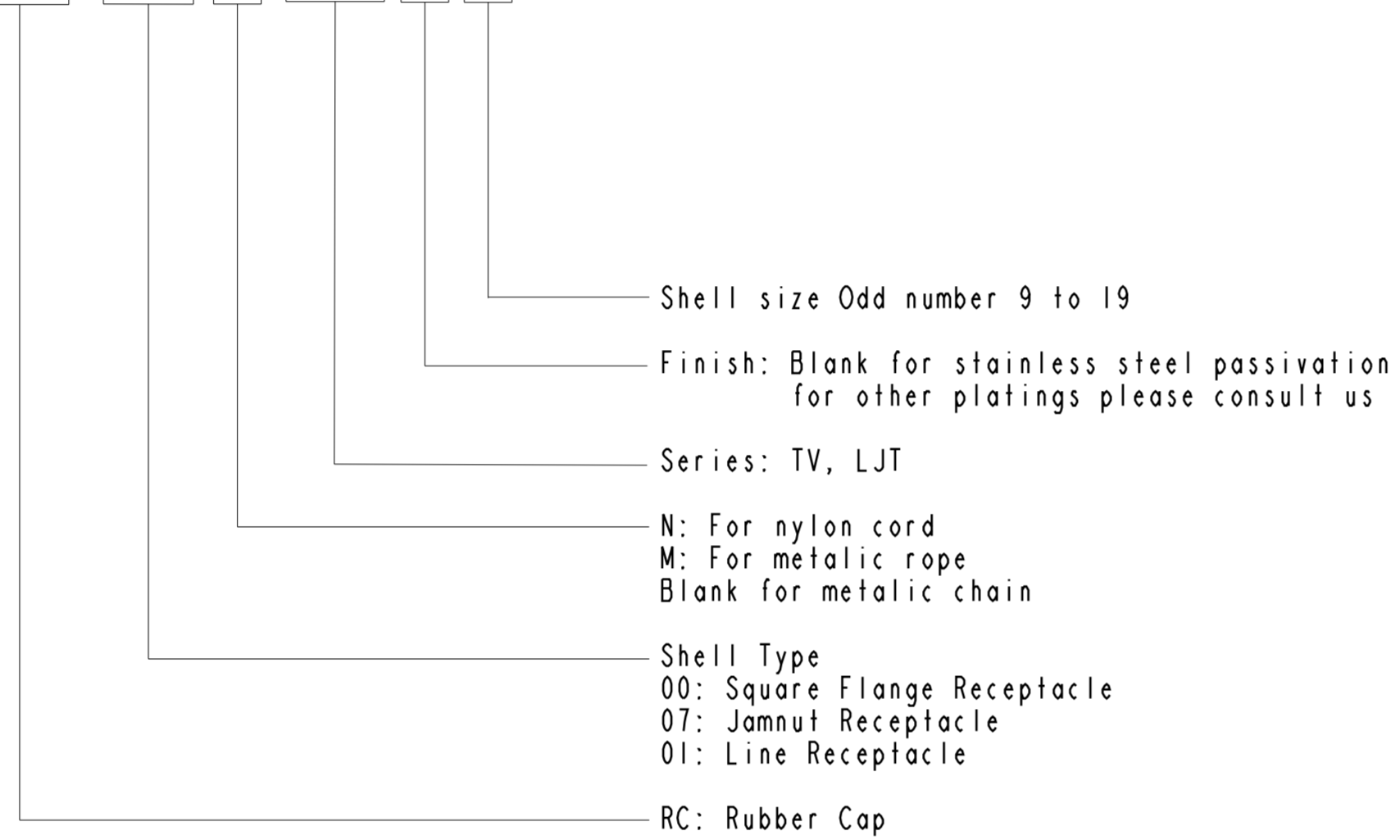
MODIFICATIONS	E	Updated drawing	ECHELLE	-

**Amphenol Socapex**  
 BP 29 - 74311 THYEZ CEDEX

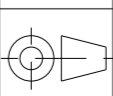
DESSIN: S. Holennavar	LE: 03/02/16
TECHNIQUE: P. Pawar	LE: 14/11/16
E	
173-PLC-1385-00	1/2

### Commercial designation

**RC 00 N TV 9**



**Protective rubber cap for receptacle  
(TV,LJT)**

MODIFICATIONS	E	Updated drawing	ECHELLE		Amphenol Socapex BP 29 - 74311 THYEZ CEDEX	DESSIN: S. Holennavar LE: 03/02/16
			-			TECHNIQUE: P. Pawar LE: 14/11/16
						E