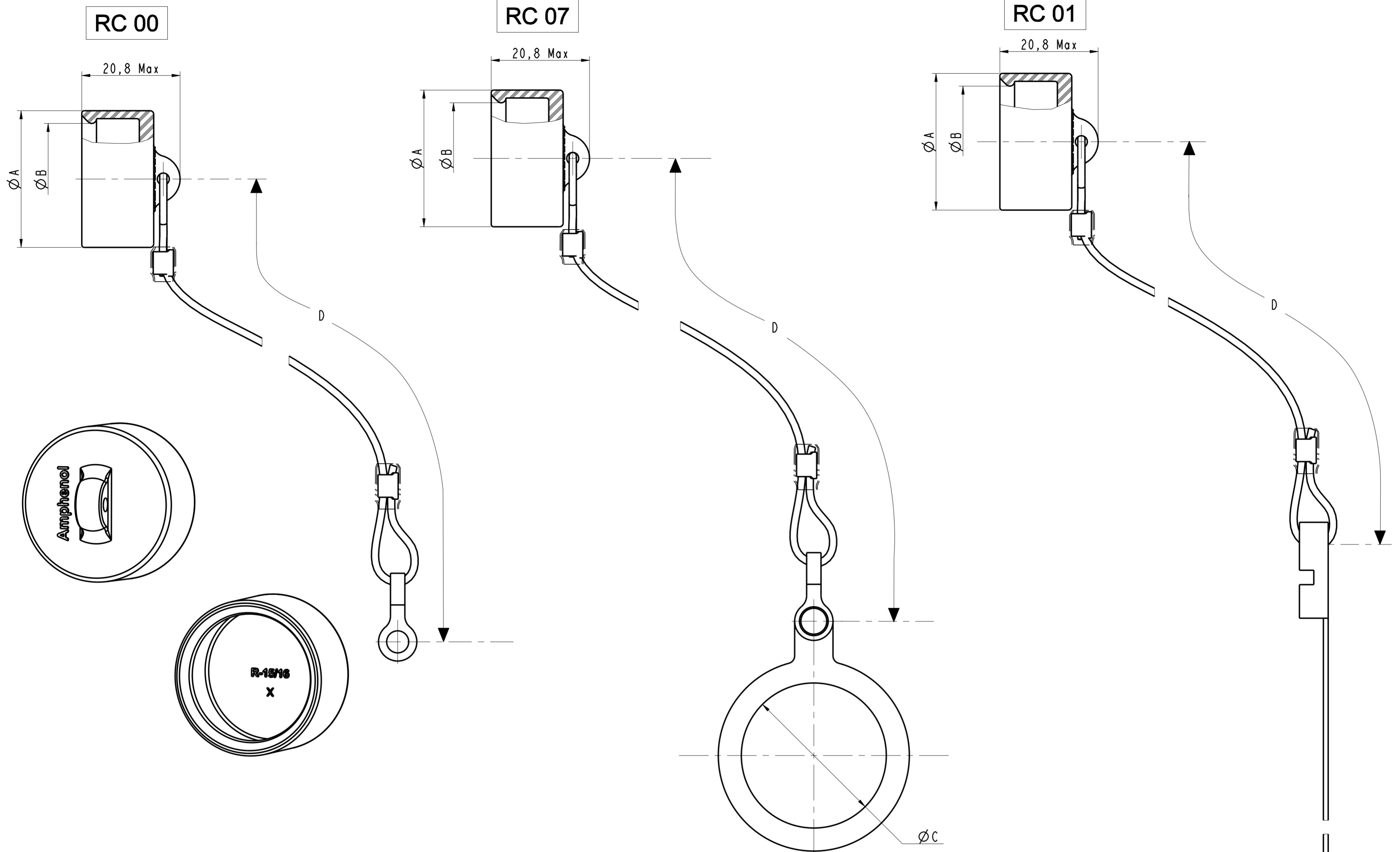


DANS LE BUT CONSTANT D'AMELIORER SES PRODUITS, Amphenol Socapex SE RESERVE LE DROIT D'EN MODIFIER TOUTE COTE OU CARACTERISTIQUE.
IMP 037 A



Sr No	ØA Max	ØB Max	D Max	Recommended for Receptacle	
				PT / SJT / JT	Sizes
1	19,25	13,85	88,90		10
2	22,55	17,2	101,60		12
3	25,95	20,6			14
4	28,75	23,4			16
5	32,75	27,4			18
6	35,05	28,25	114,30		20

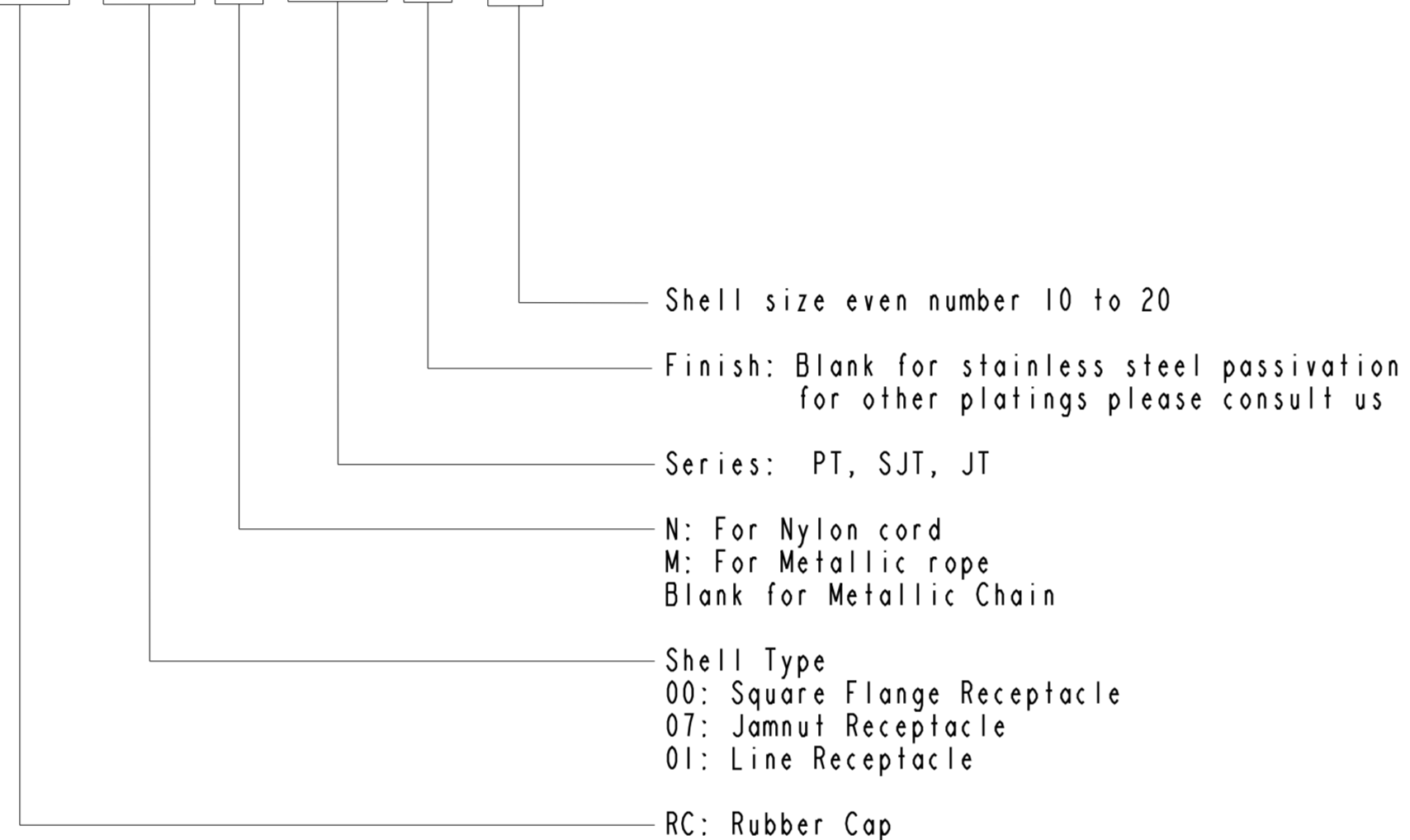
Sizes		ØC ^{+0,25} ₀
PT / SJT	JT	
10	-	17,86
12	-	22,63
14	10	25,81
16	12	30,24
18	14	32,16
20	16	35,46
-	18	38,51
-	20	42,94

MODIFICATIONS	F	Updated drawing	ECHELLE
			1,75

Amphenol Socapex
 BP 29 - 74311 THYEZ CEDEX
 DESSIN: S. Holennavar LE: 03/02/16
 TECHNIQUE: P. Pawar LE: 14/11/16
 F
 173-PLC-1184-00 1/2

Commercial designation

RC 00 N PT 10



Protective rubber cap for receptacle (PT, SJT and JT)

DANS LE BUT CONSTANT D'AMELIORER SES PRODUITS, Amphenol Socapex SE RESERVE LE DROIT D'EN MODIFIER TOUTE COTE OU CARACTERISTIQUE.
IMP 037 A

MODIFICATIONS	F	Updated drawing	ECHELLE	Amphenol Socapex BP 29 - 74311 THYEZ CEDEX	DESSIN: S. Holennavar LE: 03/02/16
			-		TECHNIQUE: P. Pawar LE: 14/11/16
					F
					173-PLC-1184-00 2/2