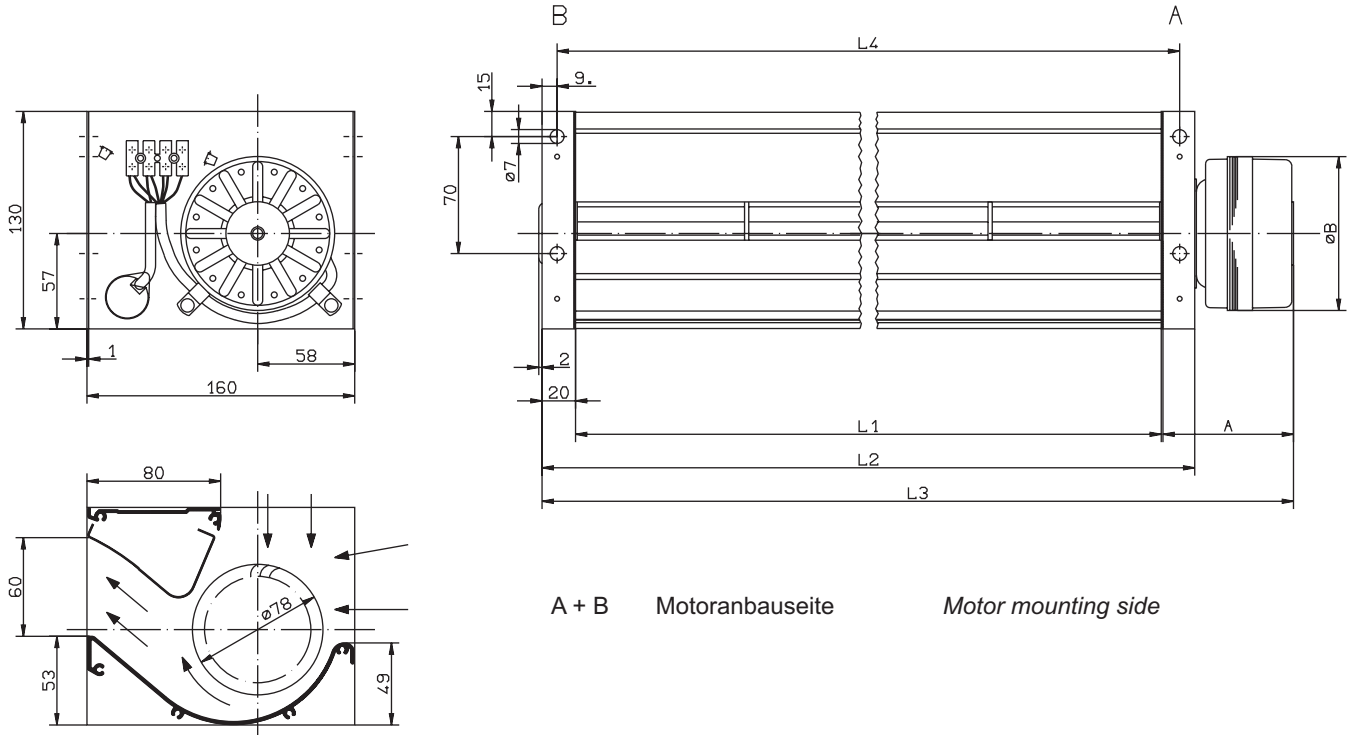


# Querstromventilator mit Kapillarkeilung Crossflow fan with perforated guide vane

## QK 08

Einphasen / Single phase


### Abmessungen Dimensions



A + B Motoranbauseite

Motor mounting side

L-KL-1394

Ventilator-Typ Fan Type	Artikel-Nr. Article no.	A	ØB	L1	L2	L3	L4		Motor-Typ Motor type
QK08A-2EM.35.CF	205156	102	92	350	390	473	372	3,6	68-35-2
QK08A-2EM.50.CH	205157	112	92	500	540	632	522	4,4	68-42/45-2
QK08A-4EM.35.CB	205151	82	92	350	390	453	372	2,8	68-15-4
QK08A-4EM.50.CB	205152	82	92	500	540	603	522	3,2	68-31-4
QK08A-4EM.50.CD	205153	92	92	500	540	613	522	3,6	68-25-4
QK08A-4EM.70.CD	205154	92	92	700	740	813	722	4,3	68-25-4
QK08A-4EM.70.CF	205155	102	92	700	740	823	722	4,7	68-35-4

# Querstromventilator mit Kapillarkeilzunge

## Crossflow fan with perforated guide vane

# QK 08

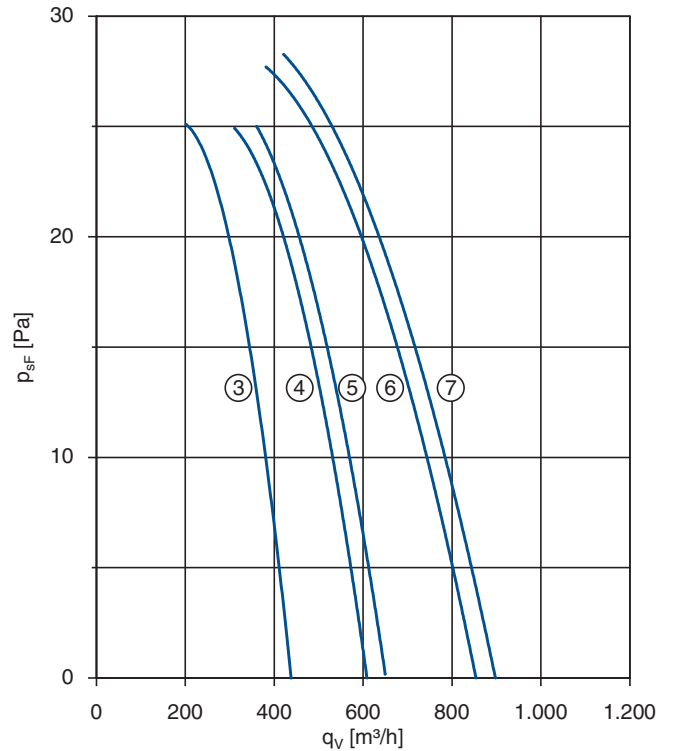
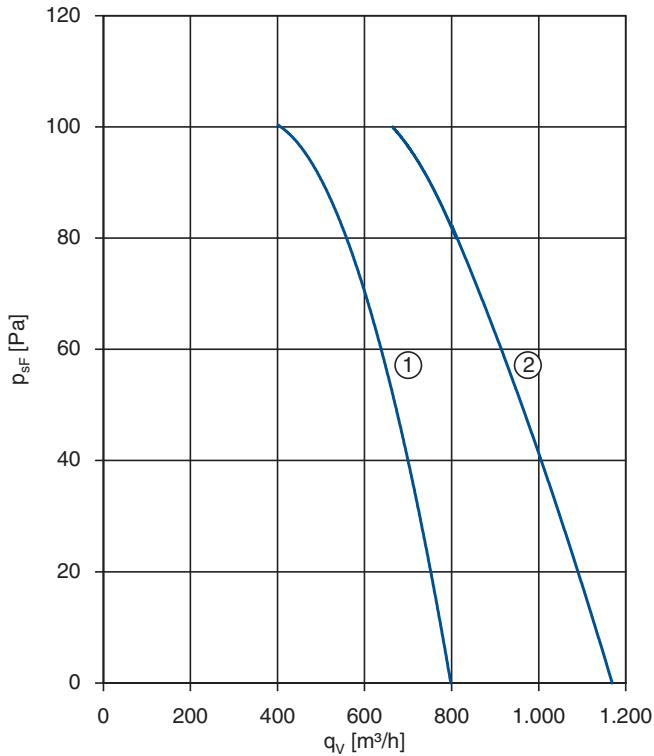
Einphasen / Single phase

### Leistungsdaten

#### Performance data

2-polig / 2 pole

4-polig / 4 pole



Ventilator-Typ Fan type	U V	f Hz	P <sub>1</sub> W	I A	n min <sup>-1</sup>	C μF	q <sub>v</sub> m <sup>3</sup> /h	L <sub>WA</sub> dB(A)	R / P <sub>R</sub> Ω / W	Min.pressung Min. pressure
QK08A-2EM.35.CF ①	230	50 60	180 220	0,8 1,0	2400 2450	4	800 820	70 71	nicht möglich not possible	
QK08A-2EM.50.CH ②	230	50 60	270 280	1,2 1,2	2470 2600	6	1180 1240	71 73	nicht möglich not possible	50 Pa
QK08A-4EM.35.CB ③	230	50 60	60 70	0,28 0,31	1330 1550	2	440 520	54 58	1200/40	
QK08A-4EM.50.CB ④	230	50 60	60 70	0,29 0,33	1300 1470	2	610 700	54 57	1200/40	
QK08A-4EM.50.CD ⑤	230	50 60	60 70	0,26 0,34	1380 1610	2	650 730	56 60	1200/40	
QK08A-4EM.70.CD ⑥	230	50 60	60 90	0,29 0,40	1340 1500	2	860 960	54 57	1200/40	
QK08A-4EM.70.CF ⑦	230	50 60	80 120	0,40 0,54	1410 1640	3	910 1030	55 60	750/40	