

QLINE™ D PARA BOTONES, TIPO 4X



NORMAS DE LA INDUSTRIA

Homologación UL 508A; tipo 4, 4X, 12, 13; núm. E61997
 Homologación cUL conforme a CSA C22.2 núm. 94; tipo 4, 4X, 12, 13; núm. E61997
 Inflamabilidad del gabinete evaluada conforme a UL 508A

NEMA/EEMAC tipo 4, 4X, 12
 Archivo CSA núm. 42186: tipo 4, 4X, 12
 IEC 60529, IP67

Producto estándar

Número de catálogo	AxBxC mm/in.	Tamaño de orificio mm/in.	Dimensiones externas L x W mm/in.	Panel	Tamaño del panel D x E mm/in.	Montaje G x H mm/in.	F mm/in.	J mm/in.	P mm/in.	Q mm/in.	R mm/in.	S mm/in.	U mm/in.	X mm/in.	Y mm/in.	Z mm/in.
Q1PBPCD	75 x 73 x 79 2.95 x 2.87 x 3.11	30.5	82 x 80 3.23 x 3.15	Q88PD	68 x 55 2.68 x 2.17	70 x 50 2.76 x 1.97	72 2.83	70 2.76	58 2.28	44 1.73	—	58 2.28	3 0.12	40 1.57	41 1.61	—
Q1PBPCDM	75 x 73 x 79 2.95 x 2.87 x 3.11	22.5	82 x 80 3.23 x 3.15	Q88PD	68 x 55 2.68 x 2.17	70 x 50 2.76 x 1.97	72 2.83	70 2.76	58 2.28	44 1.73	—	58 2.28	3 0.12	40 1.57	41 1.61	—
Q2PBPCD	113 x 73 x 79 4.45 x 2.87 x 3.11	30.5	120 x 80 4.72 x 3.15	Q128PD	91 x 65 3.58 x 2.56	108 x 50 4.25 x 1.97	72 2.83	70 2.76	58 2.28	82 3.22	—	96 3.78	3 0.12	40 1.57	36 1.42	48 1.89
Q2PBPCDM	113 x 73 x 79 4.45 x 2.87 x 3.11	22.5	120 x 80 4.72 x 3.15	Q128PD	91 x 65 3.58 x 2.56	108 x 50 4.25 x 1.97	72 2.83	70 2.76	58 2.28	82 3.22	—	96 3.78	3 0.12	40 1.57	36 1.42	48 1.89
Q3PBPCD	153 x 73 x 79 6.02 x 2.87 x 3.11	30.5	160 x 80 6.30 x 3.15	Q168PD	131 x 65 5.16 x 2.56	148 x 50 5.83 x 1.97	72 2.83	70 2.76	58 2.28	122 4.80	—	136 5.35	3 0.12	40 1.57	32 1.26	48 1.89
Q3PBPCDM	153 x 73 x 79 6.02 x 2.87 x 3.11	22.5	160 x 80 6.30 x 3.15	Q168PD	131 x 65 5.16 x 2.56	148 x 50 5.83 x 1.97	72 2.83	70 2.76	58 2.28	122 4.80	—	136 5.35	3 0.12	40 1.57	32 1.26	48 1.89
Q4PBPCD	193 x 113 x 79 7.60 x 4.45 x 3.11	30.5	200 x 120 7.87 x 4.72	Q2012PD	170 x 100 6.69 x 3.94	188 x 90 7.40 x 3.54	72 2.83	70 2.76	90 3.54	160 6.30	40 1.57	176 6.93	3 0.12	60 2.36	28 1.10	48 1.89
Q4PBPCDM	193 x 113 x 79 7.60 x 4.45 x 3.11	22.5	200 x 120 7.87 x 4.72	Q2012PD	170 x 100 6.69 x 3.94	188 x 90 7.40 x 3.54	72 2.83	70 2.76	90 3.54	160 6.30	40 1.57	176 6.93	3 0.12	60 2.36	28 1.10	48 1.89
Q6PBPCD	233 x 153 x 84 9.17 x 6.02 x 3.29	30.5	240 x 160 9.45 x 6.30	Q2416PD	211 x 148 8.31 x 5.83	228 x 130 8.98 x 5.12	78 3.07	75 2.95	138 5.43	202 7.95	75 2.95	215 8.46	4 0.16	48 1.89	56 2.20	64 2.52

A x B x C son dimensiones internas.
 Compre los paneles por separado.

APLICACIÓN

Los gabinetes QLINE™ D, usados para aislar y albergar botones de 30.5 mm o 22.5 mm en ambientes hostiles, tiene cuerpos curvos con tornillos de tapa al ras para crear un aspecto atractivo y contemporáneo.

ESPECIFICACIONES

- Se utiliza un material de policarbonato de alto impacto para el cuerpo y la tapa
- El material de policarbonato es fácil de perforar, taladrar, limar y cortar
- Las paredes laterales rectas permiten acoplar varios gabinetes
- Los tornillos cautivos de punta en cruz de la tapa son de acero inoxidable
- Orificios de montaje moldeados junto a los tornillos de la tapa
- Los tornillos de la tapa está protegidos por tapones removibles que además de su aspecto estético brindan protección contra vandalismo
- Bases internas moldeadas para el montaje de paneles opcionales, rieles y otros componentes
- El empaque de espuma sin uniones asegura un sello hermético al agua y al polvo
- Se proveen tornillos para el montaje de un panel opcional
- Se proveen componentes para el montaje
- El material no contiene halógeno

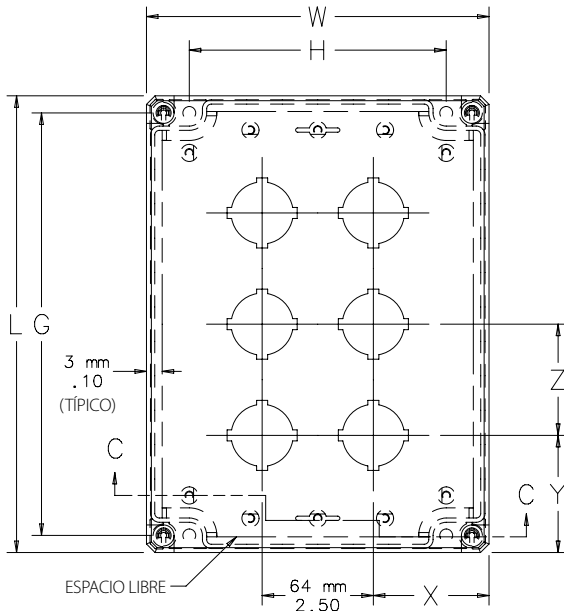
ACABADO

El material de policarbonato del gabinete es de color gris claro RAL 7035 en el interior y exterior. Los paneles opcionales son de acero chapado no pintado.

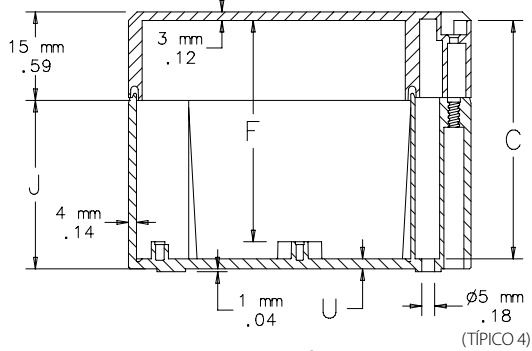
ACCESORIOS

Kit de componentes metálicos
 Kit de bisagras
 Kit de soportes de montaje

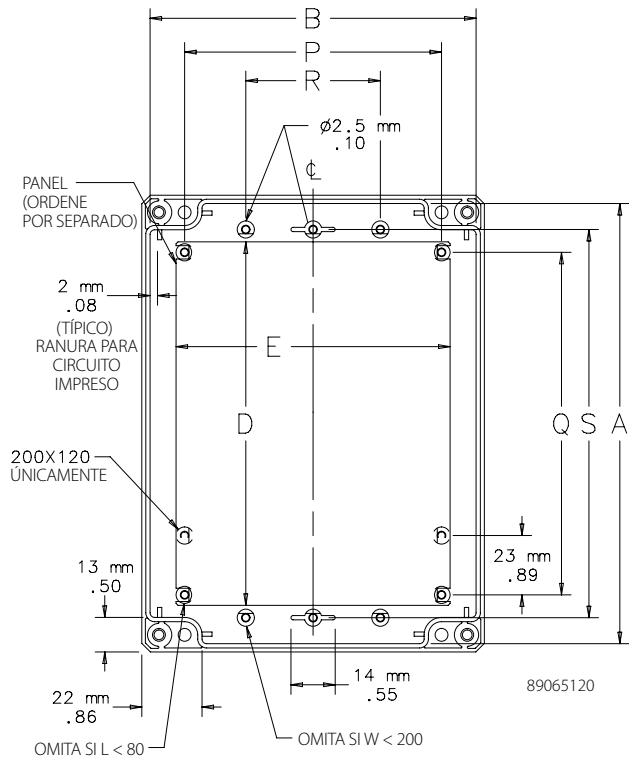
BOLETÍN: Q41



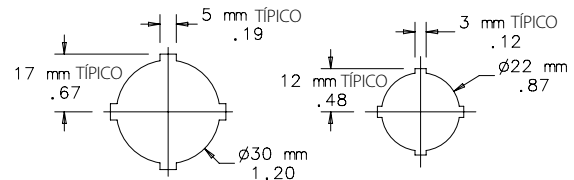
VISTA SUPERIOR



SECCIÓN C-C



VISTA SUPERIOR SIN LA TAPA



30.5 mm 4 VÍAS 22.5 mm 4 VÍAS

Diagrama de disposición de orificios para botones de gabinete QLINE D de policarbonato tipo 4X

Disposición de orificios

