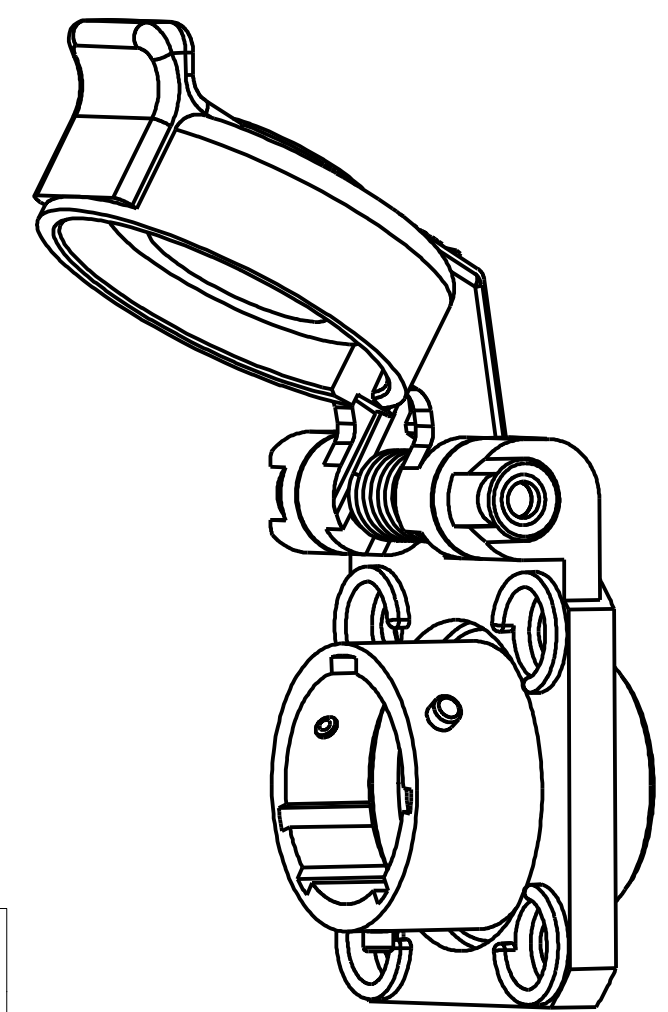
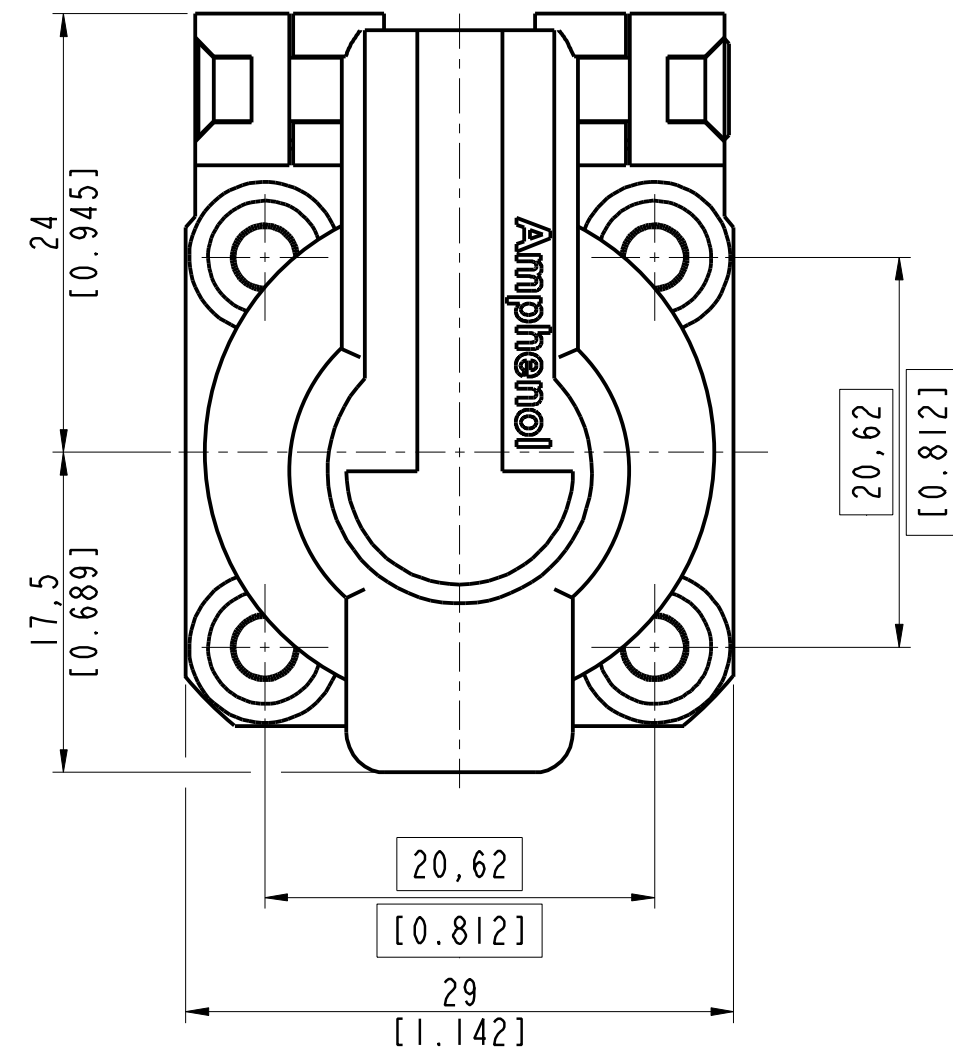
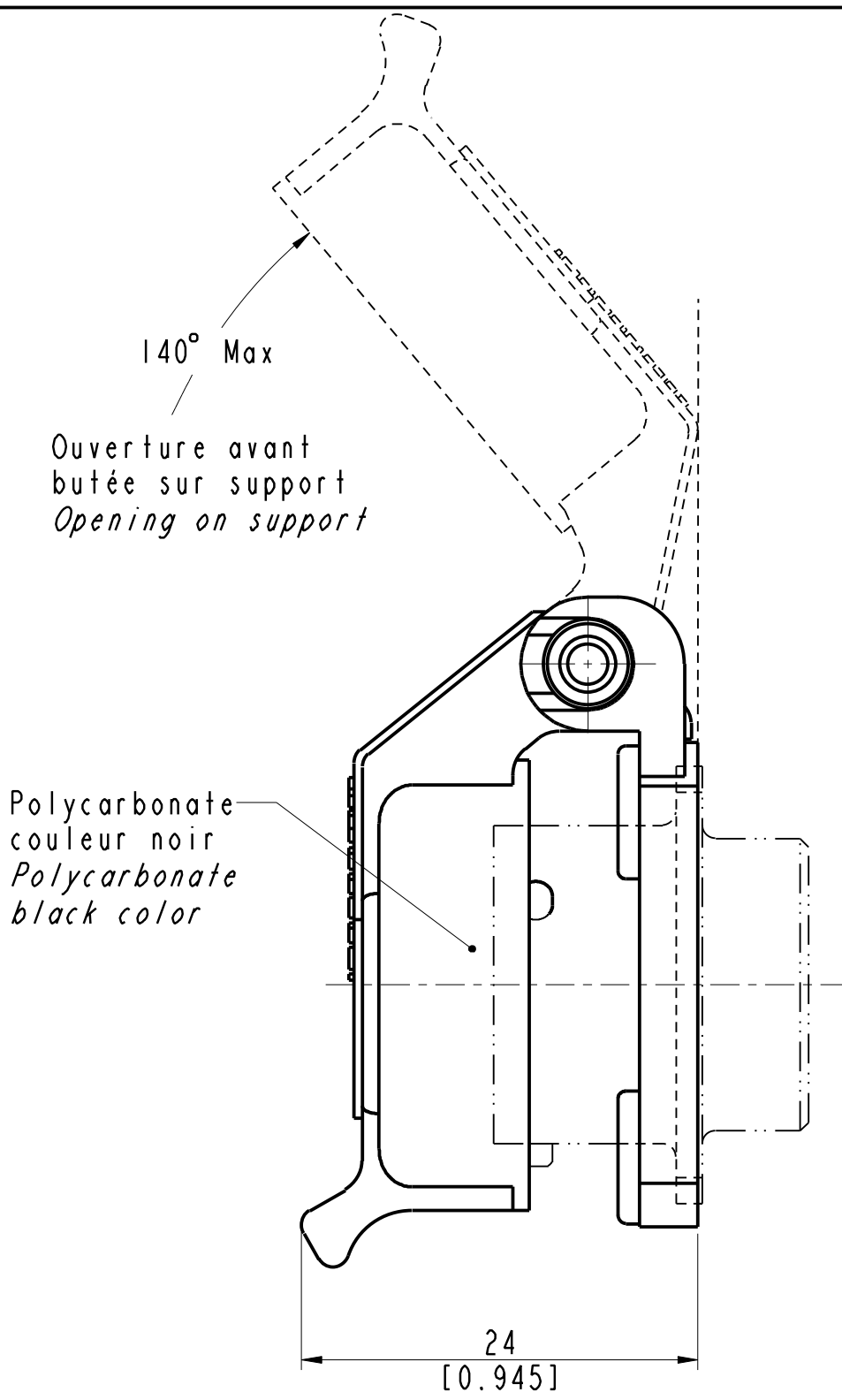


DANS LE BUT CONSTANT D'AMELIORER SES PRODUITS, Amphenol Socapex SE RESERVE LE DROIT D'EN MODIFIER TOUTE COTE OU CARACTERISTIQUE.
IMP 036 A



SCC pour PT02 T12 - Bouchon à fermeture automatique pour embase à collerette carrée
SCC for PT02 S12 - Self closing cap for square flange receptacle

MODIFICATIONS	B	Updated drawing	ECHELLE	Amphenol Socapex	DESSIN: R. Reddy	LE: 19/02/16
			2,5		TECHNIQUE: B. Mane	LE: 19/02/16
					B	
				BP 29 - 74311 THYEZ CEDEX	171-PLC-139-00 1/1	