

- 鉄板遮蔽板型
- 汎用タイプ
- 中空仕様

PS-7711-101

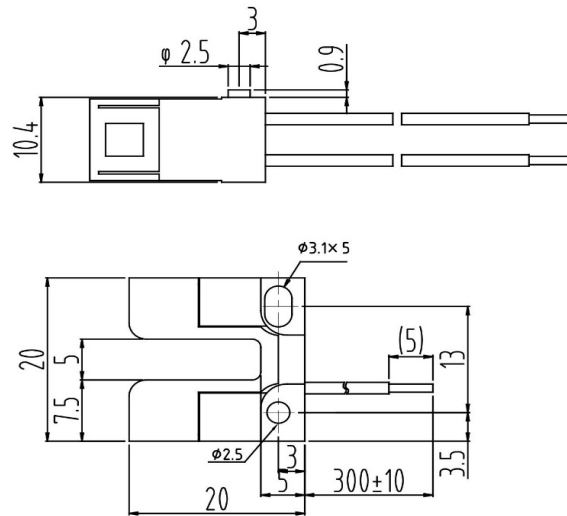


材質	名称 Part Name	材質 Material
Matelial	ケース Case	ABS樹脂
	コード Wire	UL1007 AWG26

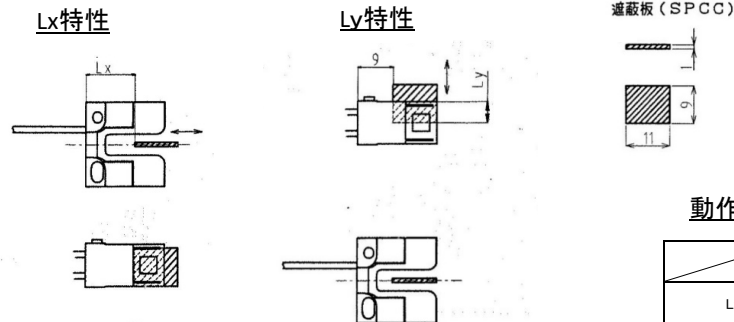
■仕様/SPECIFICATIONS

品名/Part No.	PS-7711-101
接点形式 Contact Form	NC
最大開閉容量 Contact Rating	10W
最大開閉電圧 Switching Voltage	DC 100V
最大開閉電流 Switching Current	0.25A
接点耐圧 Breakdown Voltage	DC200V
接触抵抗 Contact Resistance	0.3Ω以下
電気的寿命 Electrical Life (resistive loads)	1 × 10 ⁸ 回 (DC5V, 10mA, R負荷)
耐衝撃性 Maximum Shock	294m/s ²
耐振動性 Maximum Vibration	全振幅1.52mm、振動周波数10~55Hz
仕様温度範囲 Operateing Temp.	0°C~+60°C

■形状寸法図/DIMENSION



■動作特性/OPERATING CHARACTERISTICS



動作特性

	OFF 距離 (mm)	ON 距離 (mm)
Lx	9.0 MIN	12.0 MAX
Ly	8.0 MAX	1.5 MIN