

[Home](#) [Components](#) [Intrusion Detection](#) [Video Surveillance](#) [About Us](#) [Contact Us](#)

[Home](#)

[Components](#)

[Auto Sensors](#)

[Flow Sensors](#)

[Level Sensors](#)

[Opto Sensors](#)

[Proximity Sensors](#)

[Application Notes](#)

[Magnet Selection](#)

[Levers](#)

[Magnets](#)

[DS-M2](#)

[MJS-2234](#)

[PSP-05](#)

[PS-0016](#)

[PS-0018](#)

[PS-0021](#)

[PS-0024](#)

[PS-0048](#)

[PS-500 ~ PS-520](#)

[PS-1522](#)

[PS-3150](#)

[PS-3170](#)

[PS-3251 ~ PS-3529](#)

[PS-3670](#)

[PS-3870](#)

[PS-3980](#)

[PS-4122 ~ PS-4221](#)

[PS-5171](#)

[PS-6132 ~ PS-6503](#)

[Shields](#)

[Reed Switches](#)

[Intrusion Detection](#)

[Video Surveillance](#)

[About Us](#)

Aleph PS-0048 Proximity Sensor – Ultra Miniature

Ultra miniature (completely sealed)

[Click Here to Choose Magnet](#)

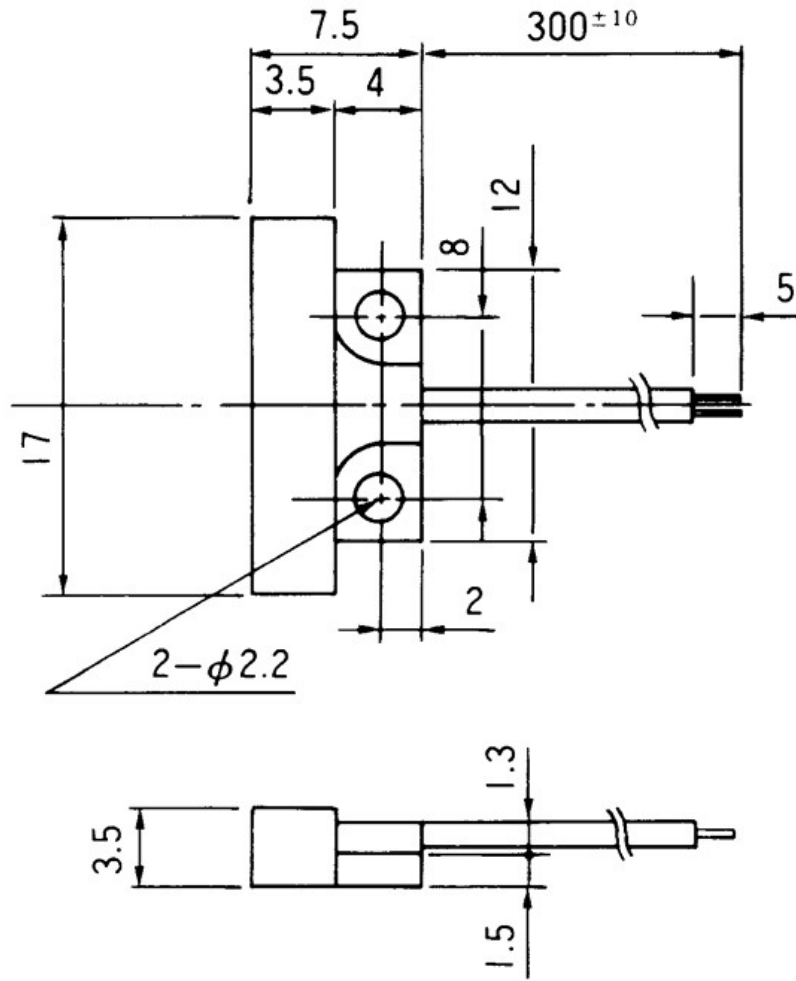


Specifications

Item	Value
Contact Form	NO
Contact Rating	10W max.
Switching Voltage	100VDC max.
Switching Current	0.5A max.
Breakdown Voltage (open contact)	250VDC min.
Contact Resistance (initial)	0.3 ohms max.
Electrical Life (resistive loads)	10 ⁷ (6VDC, 10mA)
Operating Temp.	-20 ~ +70°C

Dimensions

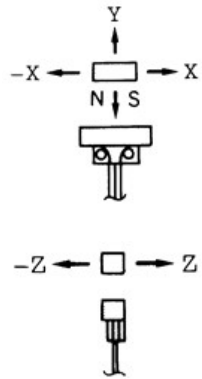
Contact Us



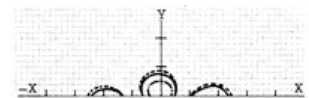
Case material: PPE

Wire: UL-1007, AWG #26 Dimensions in mm (1 mm = 0.0394 inches)

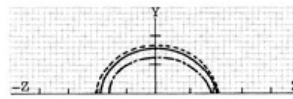
Operating Characteristics



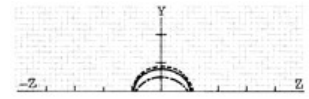
Magnet TG-0016 Grid scale : 1mm



Magnet TG-0043 Grid scale : 1mm



Magnet TG-0016 Grid scale : 1mm



Magnet TG-0043 Grid scale : 1mm