



MTM POWER®

Mini-Primärschaltregler 48 W Mini Primary Switcher 48 W

PMAS/PCMAS48



Merkmale / Features

- Weitbereichseingang für weltweiten Einsatz
Wide Input Range for Worldwide Application
- Kleinste Abmessungen / Small Dimensions
90,5 x 65,5 x 33,5 mm (PMAS) / 120,0 x 65,0 x 33,0 mm (PCMAS)
- UL-approbiert / UL Approved
- CE-konform / CE conformity

Anwendungen / Applications

- Dezentrale Stromversorgung für Industrieanwendungen
Decentralised Power Supply for Industrial Applications
- Wahlweise zur Leiterplattenmontage (PMAS) - bzw. Chassismontage (PCMAS)
Available for PCB-mounting (PMAS) and for chassis mounting (PCMAS)
- Plug-and-Play-Vorschaltwandler für empfindliche Elektronik-Subsysteme
Plug-and-Play Power Supply Unit for Sensitive Electrical Subsystems

Technische Daten Eingang / Technical Data Input			
Parameter		Konditionen / Conditions	Werte / Data
U_{in}	Nenningangsspannung Nominal Input Voltage	EN 61 010-1 / IEC 60 950-1 / UL 60 950-1	100...240 V _{AC}
U_{in}	Eingangsspannungsbereich Input Voltage Range	P(C)MAS48S05	90...264 V _{AC} 100...300 V _{DC} 120...300 V _{DC}
I_{max}	Eingangsstrom max. / Input Current max.		1,1 A
f_{in}	Eingangsfrequenz / Input Frequency		47 - 63 Hz
f_{sw}	Schaltfrequenz / Switching Frequency		ca. 20...72 kHz

Technische Daten Ausgang / Technical Data Output			
Parameter		Konditionen / Conditions	Werte / Data
ΔU_{out}	Ausgangsspannungstoleranz Output Voltage Accuracy	$U_{in} = 230 V_{AC}$	$\leq +2 \%$
ΔU_{LF}	Ripple	$U_{in} = \text{min}$, BW: 1 MHz	$\leq 1 \%$ U_{out}
ΔU_{HF}	Noise	$U_{in} = \text{min}$, BW: 20 MHz	$\leq 2 \%$ U_{out}
	Line Regulation	$U_{in} = \text{min/max}$	$\leq 1 \%$ U_{out}
	Load Regulation	$I_{out} = 10...90...10 \%$, $U_{in} = 230 V_{AC}$	$\leq 1 \%$ U_{out}
$I_{out max}$	Kurzschlussstrom / Short Circuit Current		$\leq 180 \%$ I_{nom}
t_R	Ausregelzeit Lastschwankungen Transient Response Time	$I_{out} = 10...90...10 \%$, $U_{in} = 230 V_{AC}$	<4 ms
ε	Temperaturkoeffizient Temperature Coefficient	$T_A = -25...+70 \text{ }^\circ\text{C}$	0,01 % / K
P_{over}	Überlastverhalten / Kurzschluss Overload Protection / Short Circuit		dauerhaft continuous
	Derating	$T_A > 50 \text{ }^\circ\text{C}$	2 % / K max.

Technische Daten Allgemein / Technical Data General			
Parameter		Konditionen / Conditions	Werte / Data
U_{isol}	Isolationsprüfspannung / Isolation Test Voltage (prim. - sec.)	IEC 60 950-1 / UL 60 950-1 (factory test) ¹⁾	3,3 kV _{AC}
R_{isol}	Isolationswiderstand / Isolation Resistance		>1 G Ω
	Überspannungskategorie Overvoltage Category		OV2
	Verschmutzungsgrad / Pollution Level		PD2
I_{leak}	Ableitstrom / Leakage Current (prim./sec.)	$U_{in} = 230 V_{AC}$, $f = 50 \text{ Hz}$	100 μA
t_h	Netzausfallüberbrückung / Hold-up Time	$U_{in} = 230 V_{AC}$	$\geq 20 \text{ ms}$
T_A	Umgebungstemperatur Ambient Temperature		-25...+70 $^\circ\text{C}$

¹⁾ Anforderungen der EN 61 010 sind berücksichtigt: siehe Einbauvorschriften: Hochspannungstests zur Isolationsprüfung
Requirements of EN 61 010 are considered: See installation instructions: High Voltage Tests for Isolation

Alle Werte gemessen bei Volllast und einer Umgebungstemperatur von 25 $^\circ\text{C}$ (wenn nicht anders spezifiziert).
All data measured at full load and ambient temperature of 25 $^\circ\text{C}$ (unless otherwise specified).
Technische Änderungen vorbehalten / Technical data subject to change

Technische Daten Allgemein / Technical Data General		
Parameter	Konditionen / Conditions	Werte / Data
T _s	Lagertemperatur / Storage Temperature	-25...+85 °C
	MTBF	SN 29 500, T _A = +40 °C
	Einsatzhöhe / Altitude	3000 m max.
	Kühlung / Cooling	freie Konvektion free convection
	Gewicht / Weight	PMAS / PCMAS 350 g / 400 g
	Abmessungen L x B x H Dimensions L x W x H	PMAS 90,5 x 65,5 x 33,5mm PCMAS 120,0 x 65,0 x 33,0 mm
	Gehäuse / Vergussmasse Case / Potting Material	UL94V-0
	Montage- / Anschlussart Mounting / Connecting Type	PMAS PCMAS (zulässiges Drehmoment allowed torque: 0,5 Nm max.) Leiterplatte / PCB Schraubklemmen screw connectors
	Querschnitt der Anschlussleitungen Diameter of Flying Leads	PCMAS 2,5 mm ² max.

Ausgangskonfigurationen / Output Configurations

Typ / Type Leiterplattenmontage PCB Mounting	Typ / Type Chassismontage Chassis Mounting	Ausgang / Output		Grundlast an Ground Load at U1 [A]	Wirkungsgrad Efficiency [%]
		U1			
		[V _{DC}]	[A]		
PMAS48 S05	PCMAS48 S05	5,1	9,4	0	≥87,5 ¹⁾ / ≥88 ²⁾
PMAS48 S12	PCMAS48 S12	12	4,0	0	≥83 ¹⁾ / ≥85 ²⁾
PMAS48 S15	PCMAS48 S15	15	3,2	0	≥83 ¹⁾ / ≥85 ²⁾
PMAS48 S24	PCMAS48 S24	24	2,0	0	≥86 ¹⁾ / ≥88 ²⁾
PMAS48 S48	PCMAS48 S48	48	1,0	0	≥86 ¹⁾ / ≥88 ²⁾

(andere Ausgangsspannungen auf Anfrage / other output voltages on request)

¹⁾ U_{in} = 110 V_{AC} / ²⁾ U_{in} = 230 V_{AC}

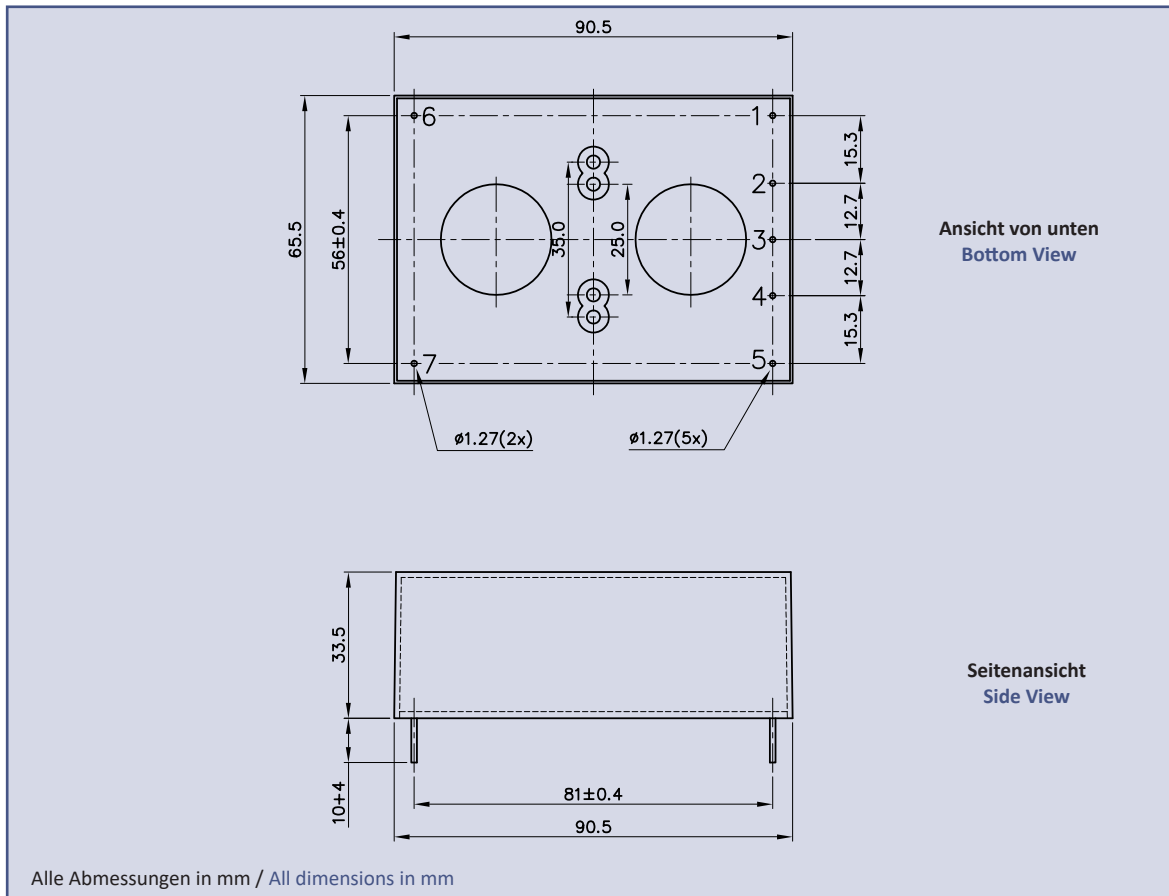
Eingehaltene Normen / Standards		
Parameter	Norm / Standard	Werte / Data
Elektrische Sicherheit / Electrical Safety	EN 61 010-1 / IEC 60 950-1 / UL 60 950-1 / CAN/CSA 22.2 No. 60 950	
Störaussendung / EMI/RFI	EN 61 000-6-3 EN 55 011	Klasse / class B
Störfestigkeit / Immunity	EN 61 000-6-2	
ESD	EN 61 000-4-2	Luftentladung/air discharge: 15 kV
HF-Felder / HF-Fields	EN 61 000-4-3	10 V/m
Burst	EN 61 000-4-4	symmetrisch/symmetric: 2 kV
Surge	EN 61 000-4-5	symmetrisch/symmetric: 1 kV
HF-Einkopplung / HF-Fields, conducted disturbances	EN 61 000-4-6	10 V _{eff}
Netzunterbrechung / Power Quality Test	EN 61 000-4-11	

Alle Werte gemessen bei Vollast und einer Umgebungstemperatur von 25 °C (wenn nicht anders spezifiziert).

All data measured at full load and ambient temperature of 25 °C (unless otherwise specified).

Technische Änderungen vorbehalten / Technical data subject to change

Abmessungen / Dimensions PMAS

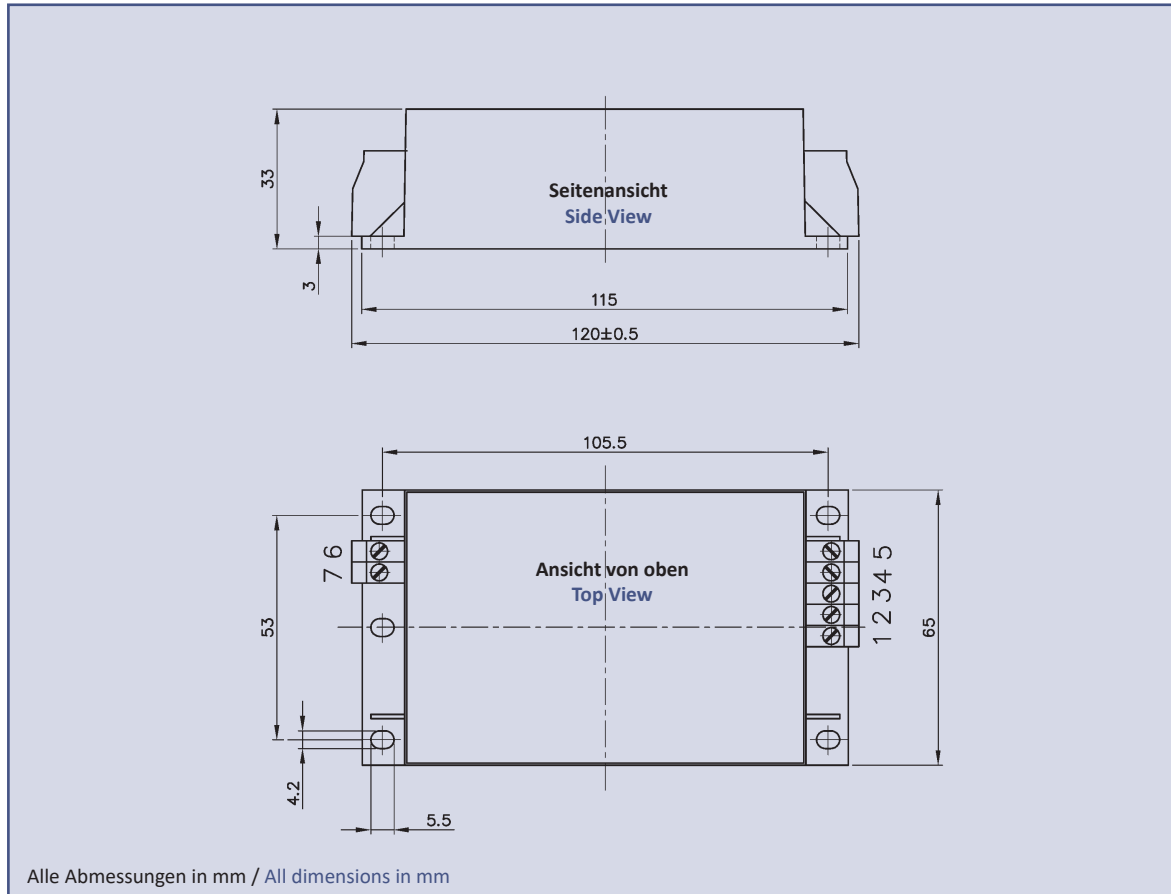


Pinning

PMAS	1	2	3	4	5	6	7
Single			GND		+U _{out1}	IN	IN

Technische Änderungen vorbehalten / Technical data subject to change

Abmessungen / Dimensions PCMAS



Pinning

PCMAS	1	2	3	4	5	6	7
Single				GND	+U _{out1}	IN	IN

Modifikationsmöglichkeiten / Possible Modifications

- Ausgangsspannungen / Output Voltages
- Kühlkörper / Heat Sinks (Suffix -K)
- DIN-Schienenbefestigung / DIN-Rail Mounting Clips (Suffix -H1/-H2)

Technische Änderungen vorbehalten / Technical data subject to change

Einbauvorschriften

Warnhinweis / Gefahr durch elektrischen Schlag

Beim Betrieb des Netzteiles stehen zwangsläufig bestimmte Teile innerhalb des Gerätes unter gefährlicher Spannung. Vor Arbeiten am Netzteil ist das Gerät spannungsfrei zu schalten und gegen Wiedereinschalten zu sichern. Das Berühren spannungsführender Teile durch Nichtbeachtung dieser Maßnahmen kann Tod oder schwere Verletzungen zur Folge haben.

Betriebshinweise und Montage

Der Anschluss des Netzteiles hat unter Berücksichtigung der jeweils gültigen landesspezifischen Normen und Vorschriften durch entsprechend qualifiziertes Personal zu erfolgen.

Das Netzteil ist ein Einbaugerät, der Betrieb darf nur in einer schützenden Umhüllung, welche Anforderungen an Berührungs- und Brandschutz sicherstellt, erfolgen. Das Netzteil muss sich über eine geeignete Einrichtung außerhalb der Stromversorgung spannungsfrei schalten lassen. Das Netzteil ist wartungsfrei und enthält keine durch den Anwender zu wechselnden Teile.

Die Einhaltung der Leistungsdaten, der vorgeschriebenen Umgebungstemperaturen sowie das Leistungsderating beim Betrieb über 50 °C Umgebungstemperatur ist durch den Anwender sicher zu stellen.

PCMAS48: Das Netzteil ist mit 4 Schrauben M4 auf einer ebenen Oberfläche zu montieren.

PMAS48: Das Netzteil ist mit den Anschlusspins vorgesehen zum Einlöten auf einer Leiterplatte.

Bei mechanischer Belastung kann das Netzteil mit der Leiterplatte verklebt werden oder über 2 selbstschneidende Linsenschrauben (3,5 mm x 8 mm) in den vorgesehenen Bohrungen verschraubt werden. Max. Tiefe: ≤7,5 mm! Empfohlene Schraube: Linsenschraube KT-S 3,5x8 sw, Kreuzschlitz

Absicherung

Das Netzteil besitzt keine interne Geräteschutzsicherung und ist deshalb zwingend extern mit der vorgeschriebenen Sicherung T2,0 A (L), 250 V abzusichern.

Verbrennungsgefahr!

Abhängig von der Umgebungstemperatur und Belastung des Netzteiles kann die Gehäusetemperatur, auch bei ausgeschaltetem Netzteil, hohe Werte annehmen!

Hochspannungstests zur Isolationsprüfung

MTM Power liefert vollständig geprüfte Komponenten. Am Ende des Fertigungsprozesses jedes Netzteils wird ein Hochspannungstest mit der dokumentierten Isolationsprüfspannung durchgeführt (factory test). Eine Wiederholung dieses Tests ist nicht oder nur mit verringerten Prüfanforderungen zulässig. MTM Power haftet nicht für Schäden die durch Nichtbeachtung dieser Regeln entstehen. Weitere Informationen: support@mtm-power.com

Installation Instructions

Caution: Danger of Electric Shock

When operating the power supply unit, certain components of the device are dangerously energised. Therefore, it is mandatory to de-energise the PSU and protect it against switch-on before working with the power supply. If these procedures are disregarded, touching the electrical parts could result in death or serious injury.

Operating Hints and Installation

The installation of the power supply unit has to be executed by qualified personnel only and under consideration of the latest country-specific standards and regulations.

The PSU is a built-in device and thus shall only be operated in a protecting cover which ensures the requirements as regards touch protection and fire safety. The device has to be switched-off via a suitable means outside of the power supply. The PSU is maintenance-free and does not contain any user serviceable components.

The user has to respect the technical data and prescribed ambient temperatures. When operating above 50 °C ambient temperature the derating has to be ensured by the user.

PCMAS48: The power supply has to be mounted on a flat surface with 4 M4 screws.

PMAS48: The power supply is provided with pins for soldering on a printed circuit board.

In the event of mechanical stress, the power supply can be either glued or screwed onto the printed circuit board. For this, there are 2 holes for self-tapping lens screws (3.5 mm x 8 mm). Max. depth: ≤ 7.5 mm! Recommended screw: lens screw KT-S 3,5x8, cross-recessed.

Fuse Protection

The power supply has no internal device protection fuse and has therefore to be secured externally with the prescribed fuse T2,0 A (L), 250 V.

Caution: Burn Hazard!

Depending on the ambient temperature and load condition of the power supply, the case temperature can be very hot, even after being set to switch-off mode!

High Voltage Tests for Isolation

MTM Power provides fully tested components. Among these, a high-voltage test is performed with the documented isolation test voltage (factory test) for each power supply unit at the end of the manufacturing process. A re-performance of this test is not permitted but with reduced test values. MTM Power is not liable for damage caused by disregarding these rules.

More information: support@mtm-power.com