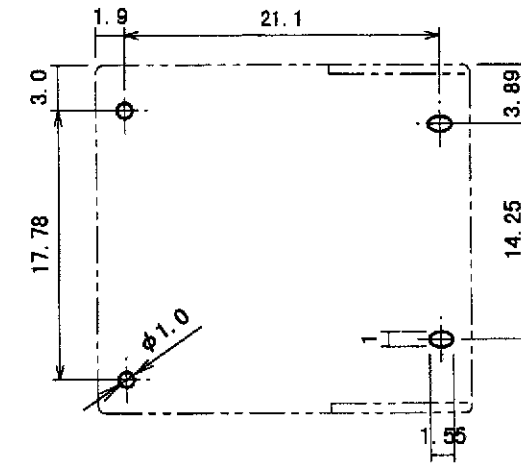


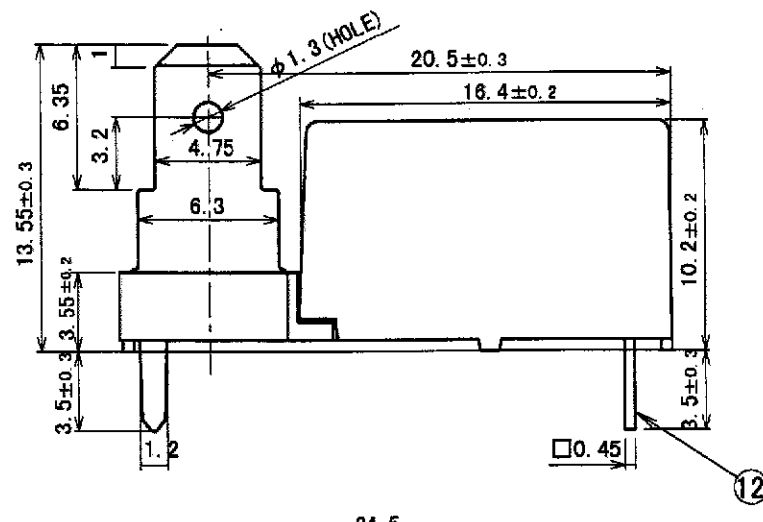
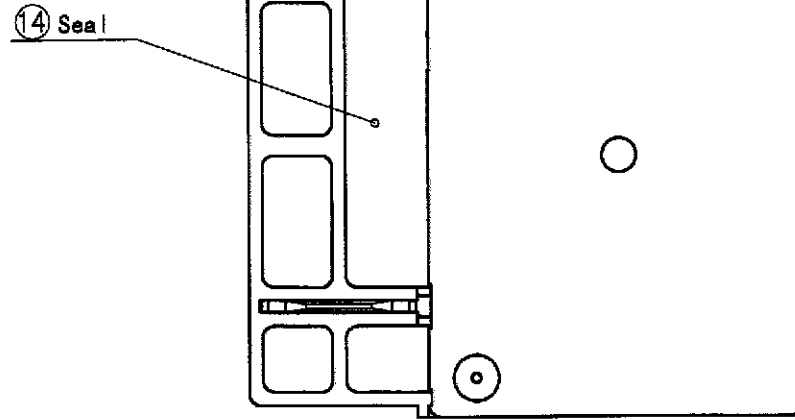
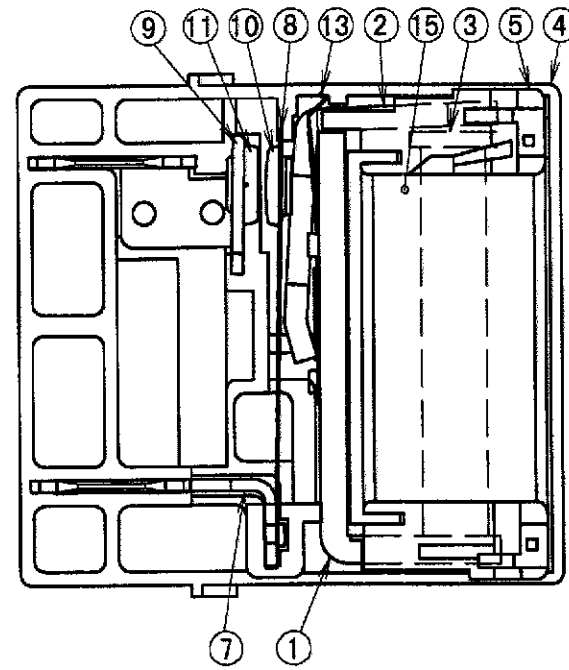
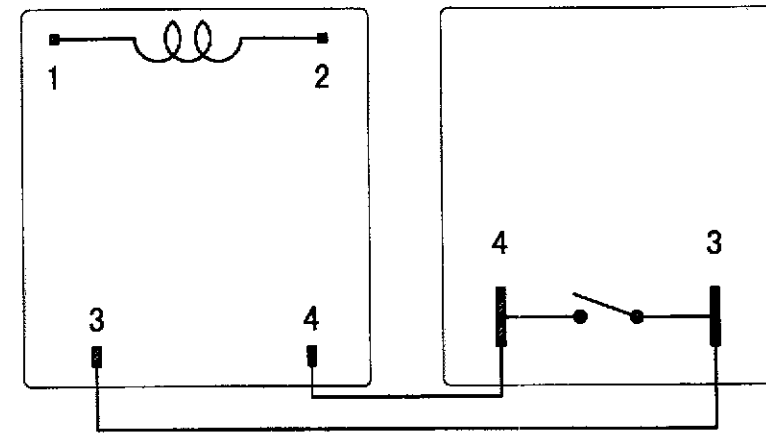
プリント基板加工寸法 (2/1)
(BOTTOM VIEW)



内部接続図

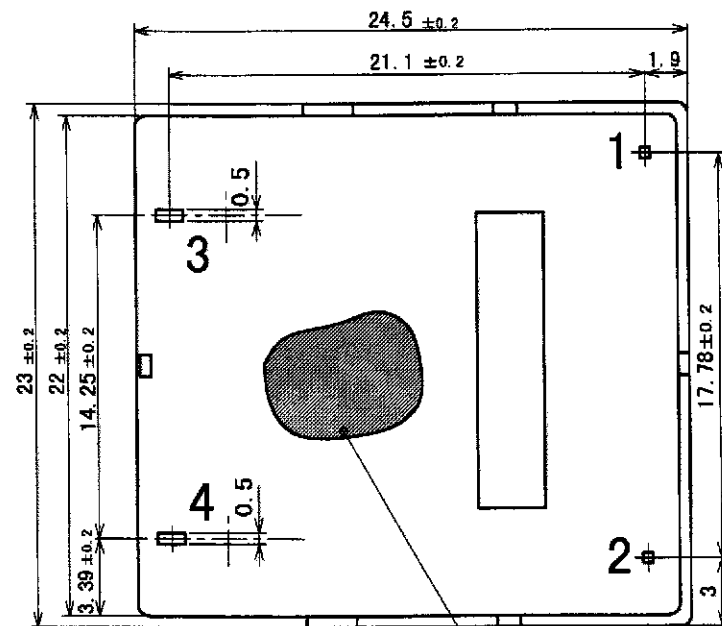
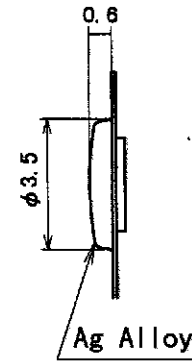
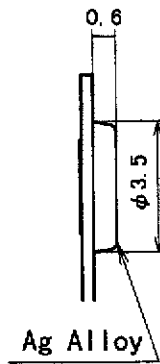
(BOTTOM VIEW)

(TOP VIEW)



固定接点詳細図 (5/1)

可動接点詳細図 (5/1)



(14) Sealing All Over The Base

15	コイル線材	U. E. W			E種
14	シール剤	エポキシ樹脂			
13	ヒンジスプリング	STAINLESS			t0.1
12	コイル端子	C. P WIRE	予備半田		□0.45
11	S接点	Ag Alloy			φ3.5×0.6
10	C接点	Ag Alloy			φ3.5×0.6
9	M端子	Cu-Fe合金	予備半田		t0.5
8	可動パネ	Cu-Ni合金			t0.1
7	可動端子	Cu-Fe合金	予備半田		t0.5
6	ケース	P. B. T		94V-0	(ガラス30%入り)
5	ボビン	P. B. T		94V-0	(ガラス30%入り)
4	ベース	P. B. T		94V-0	(ガラス30%入り)
3	鉄心	STEEL	Niメッキ		φ2.9
2	アマチュア	STEEL	Niメッキ		t1.0
1	ヨーク	STEEL	Niメッキ		t1.2
分号	名称	材質	処理	自消性	備考

設計	検査	承認	須藤	尺 3/1	名称	PCDF-00000000	発行	1998年09月25日
					機種	PCDF	図番	U-1846-00