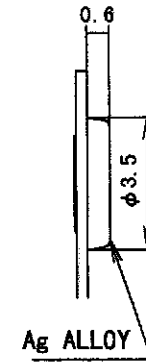
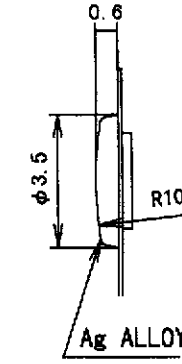


S-CONTACT DETAIL (5/1)



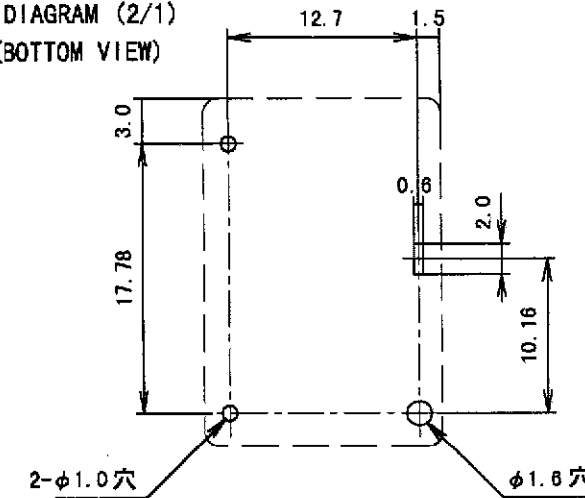
C-CONTACT DETAIL (5/1)



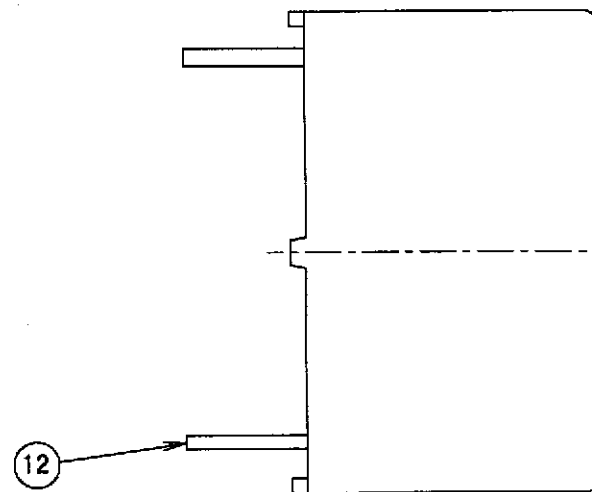
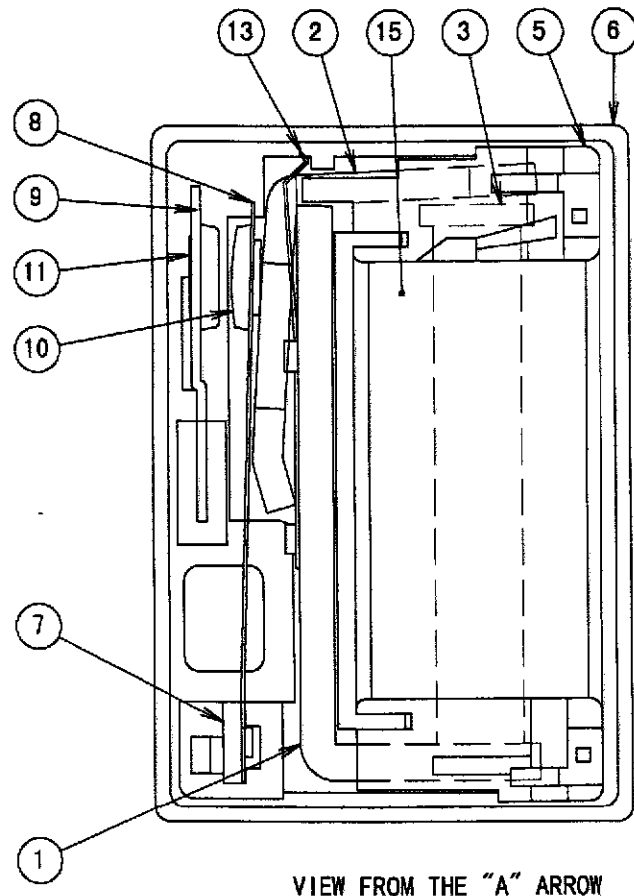
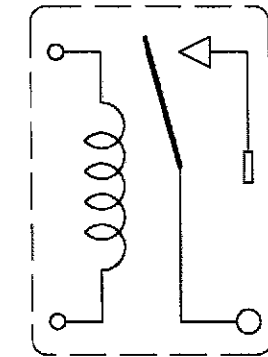
- ① . . .
- ② . . .
- ③ . . .

←  
A ARROW

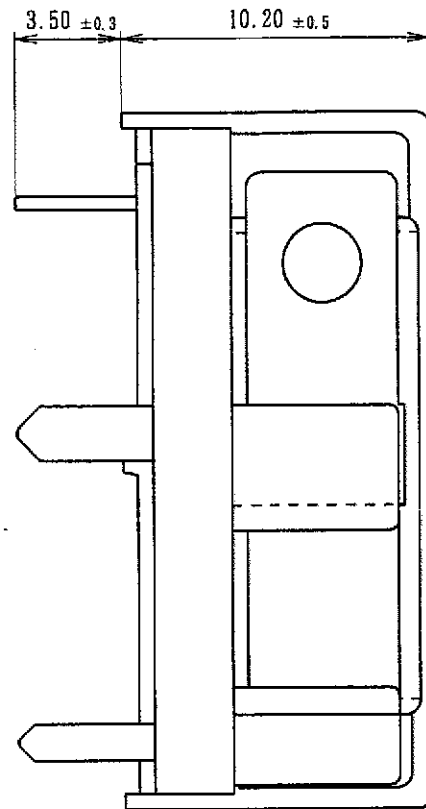
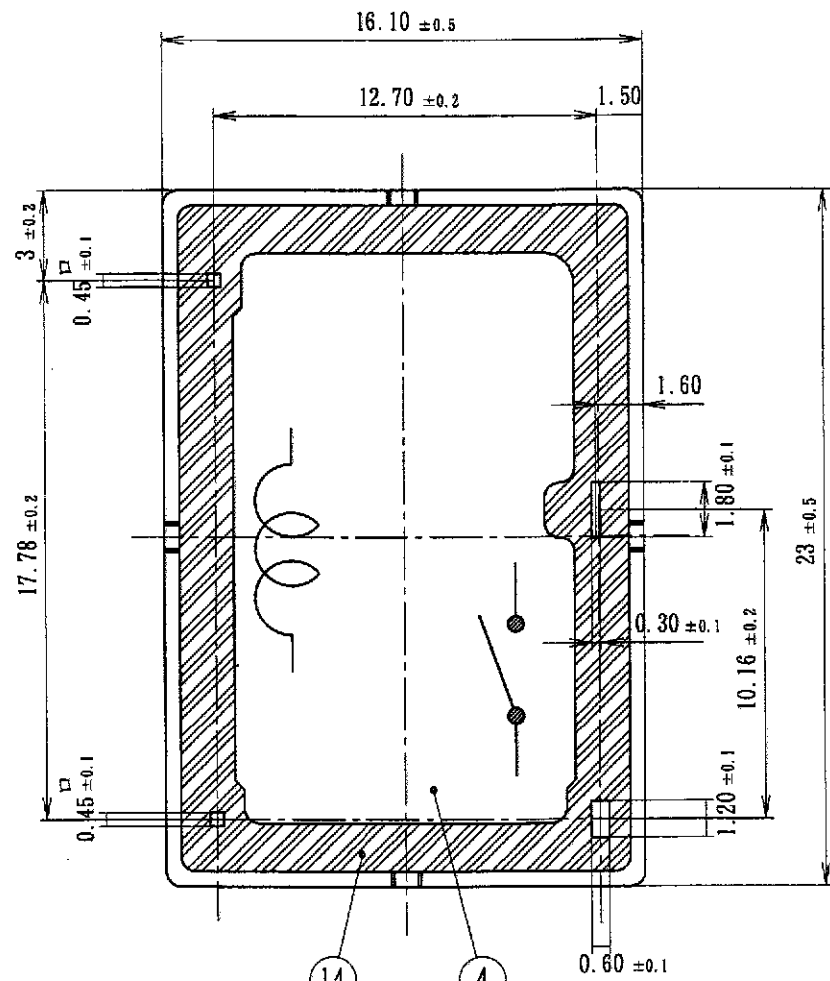
DRILLING DIAGRAM (2/1)  
(BOTTOM VIEW)



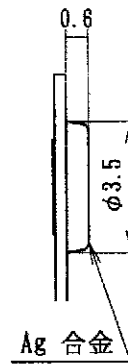
CONNECTION DIAGRAM  
(BOTTOM VIEW)



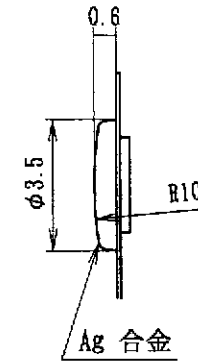
15	MAGNET WIRE	3 U. E. W			E CLASS
14	RESIN	EPOXY			
13	HING SPRING	SUS 301-CSP			t0.1
12	COIL TERMINAL	C. P WIRE	SOLDER DIP		0.45X0.45
11	S-CONTACT	Ag ALLOY			φ3.5
10	C-CONTACT	Ag ALLOY			φ3.5
9	M-TERMINAL	Cu-Fe ALLOY	SOLDER DIP		t0.3
8	MOVING SPRING	Cu-Ni ALLOY			t0.1
7	C-TERMINAL	Cu-Fe ALLOY	SOLDER DIP		t0.6
6	CASE	P. B. T		94V-0	#5010GN6-30
5	BOBBIN	P. B. T		94V-0	#5010GN6-30
4	BASE	P. B. T		94V-0	#5010GN6-30
3	CORE	SUYB1	ANNEAL FNM2		φ2.9
2	ARMATURE BRACKET	SUYB1	ANNEAL FNM2		t1.0
1	FRAME BRACKET	SUYB1	ANNEAL FNM2		t1.2
ITEM	DESCRIPTION	MATERIAL	FINISH	UL-94	NOTES
DRAWN	M. INNAMI		SCALE	TYPE:	
CHECK			4	PCD TYPE	
APPROVE	K. NISHIDA		1		
				ISSUE: 1994. 4. 25	
				DRAWING NO.:	
				U-1472-00	



固定接点詳細図 (5/1)



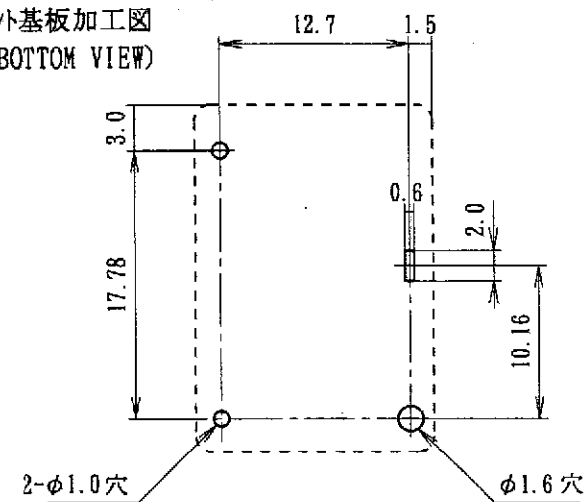
可動接点詳細図 (5/1)



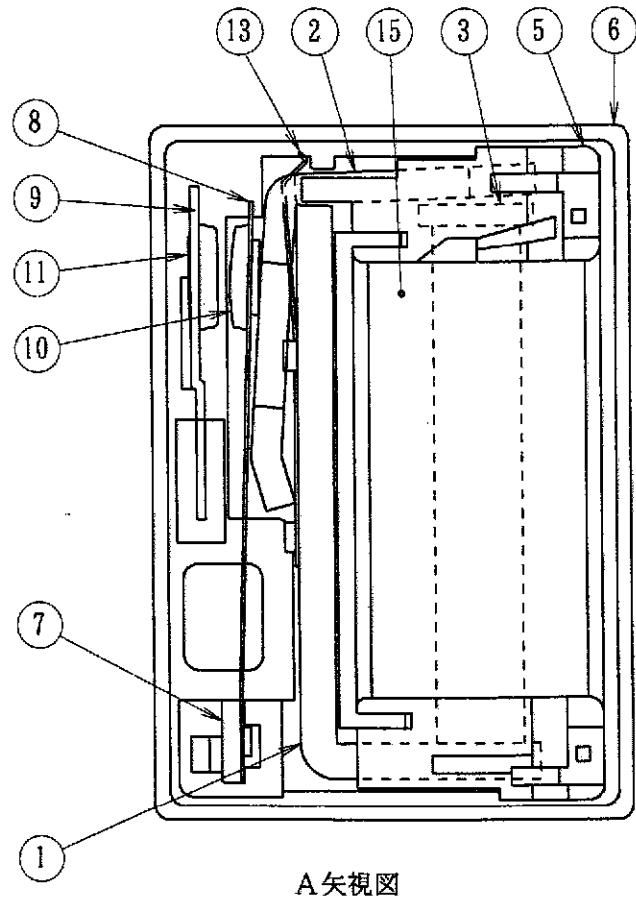
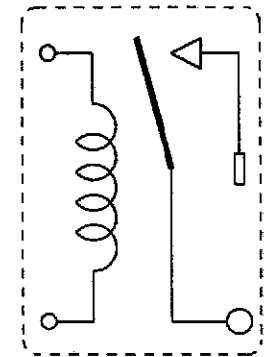
- △ 1 . . .
- △ 2 . . .
- △ 3 . . .

A矢視

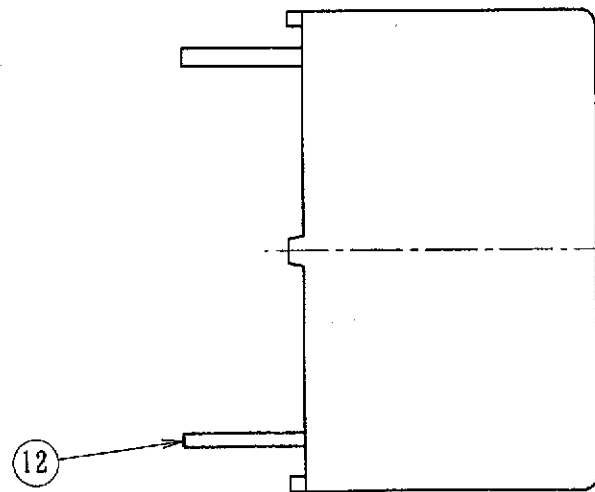
プリント基板加工図 (BOTTOM VIEW)



接続図 (BOTTOM VIEW)



A矢視図



15	コイル線材	3 U.E.W			E種
14	シール剤	エポキシ樹脂			
13	ヒンジスプリング	SUS 301-CSP			t0.1
12	コイル端子	C.P線	予備半田		0.45カク
11	S接点	Ag 合金			Φ3.5
10	C接点	Ag 合金			Φ3.5
9	M端子	Cu-Fe合金	予備半田		t0.3
8	可動バネ	Cu-Ni合金			t0.1
7	可動端子	Cu-Fe合金	予備半田		t0.6
6	ケース	P.B.T		94V-0	#5010GN6-30
5	ポピン	P.B.T		94V-0	#5010GN6-30
4	ベース	P.B.T		94V-0	#5010GN6-30
3	鉄 芯	SUYB1	アニール FNM2		Φ2.9
2	アマチュア	SUYP1	アニール FNM2		t1.0
1	ヨーク	SUYP1	アニール FNM2		t1.2
分号	名 称	材 質	処 理	自 消 性	そ の 他
設 計	検 査	承 認	尺 4	品 名	PCD型
			度 1	用 途	
				発行	1994 年 04月 25 日
				図番	U-1477-00