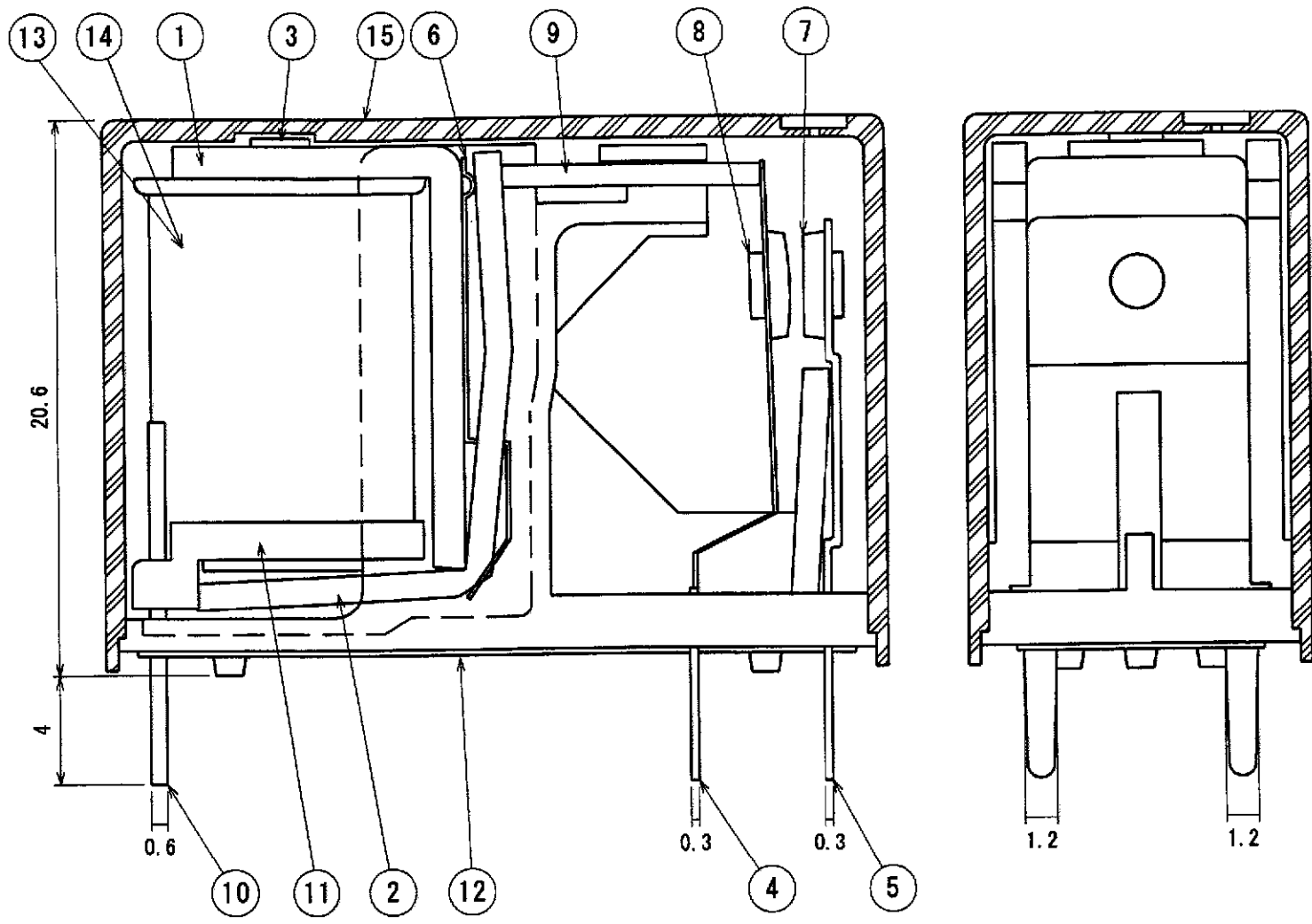
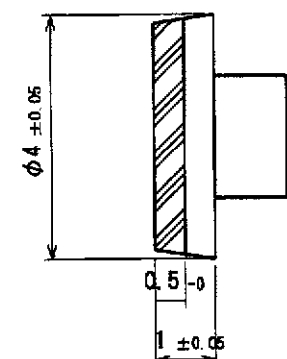


△1 . . .
△2 . . .
△3 . . .

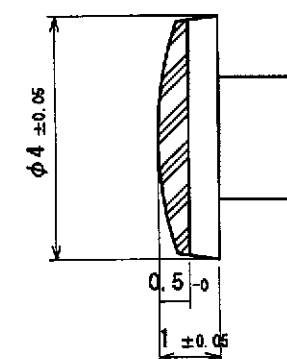


接点詳細図(8/1)

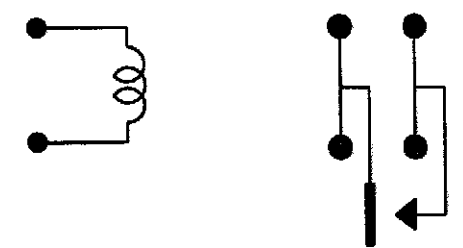
固定接点



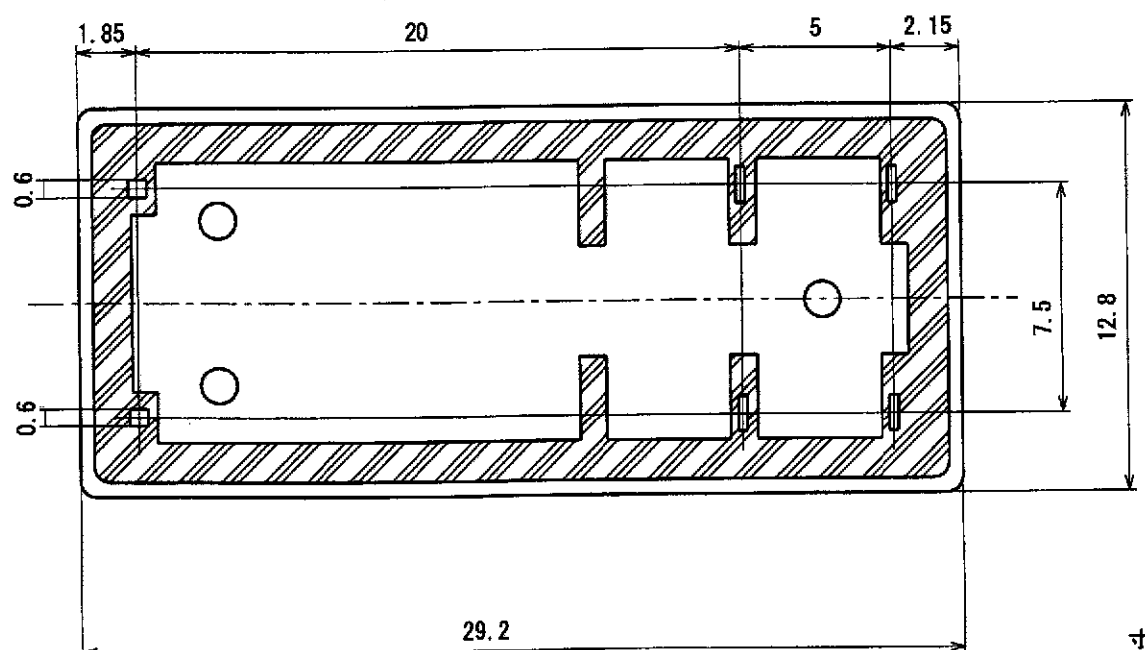
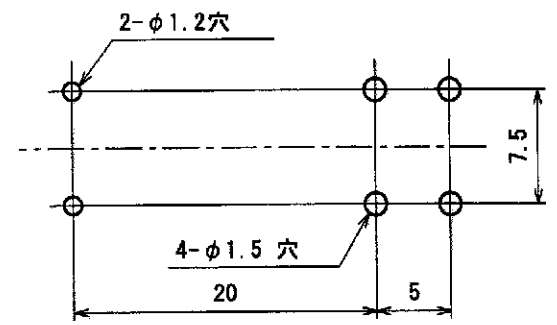
可動接点



結線図(端子側より見た図) (2/1)



プリント板加工図(銅・面より見た図) (2/1)



寸法公差
1mm未満 ±0.1
1mm~3mm未満 ±0.2
3mm以上 ±0.3

15	ケース	P. B. T		94V-0	
14	テープ	ポリエステル			
13	線材	U. E. W			
12	ベース	P. E. T		94V-0	
11	ポピン	P. B. T		94V-0	
10	コイル端子	硬銅線	予備半田		
9	カード	P. P. S		94V-0	
8	可動接点	AgSn010			
7	固定接点	AgSn010			
6	ピンチスプリング	P. B. S			
5	A-端子	高導電率合金			
4	C-端子	Be-Cu			
3	鉄芯	S-10R	Niメッキ		
2	アマチュア	SPCC	Niメッキ		
1	ヨーク	SPCC	Niメッキ		
分号	名称	材質	処理	自消性	その他
作	印	検	承	尺	品
図	南	図	認	度	名
				4/1	OZT-SS/SH-1□□DM1/LM1
				用途	発行 1999年 7月 9日
					図番 U-1880-00