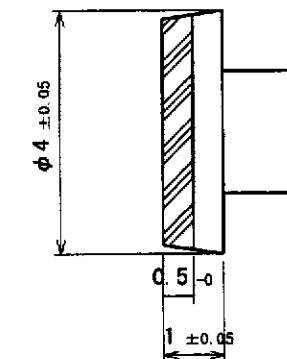
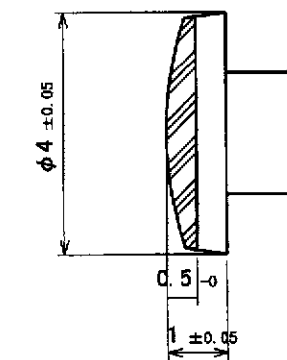


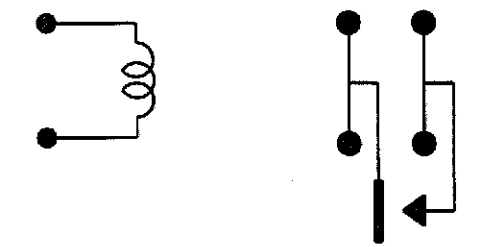
S-CONTACT



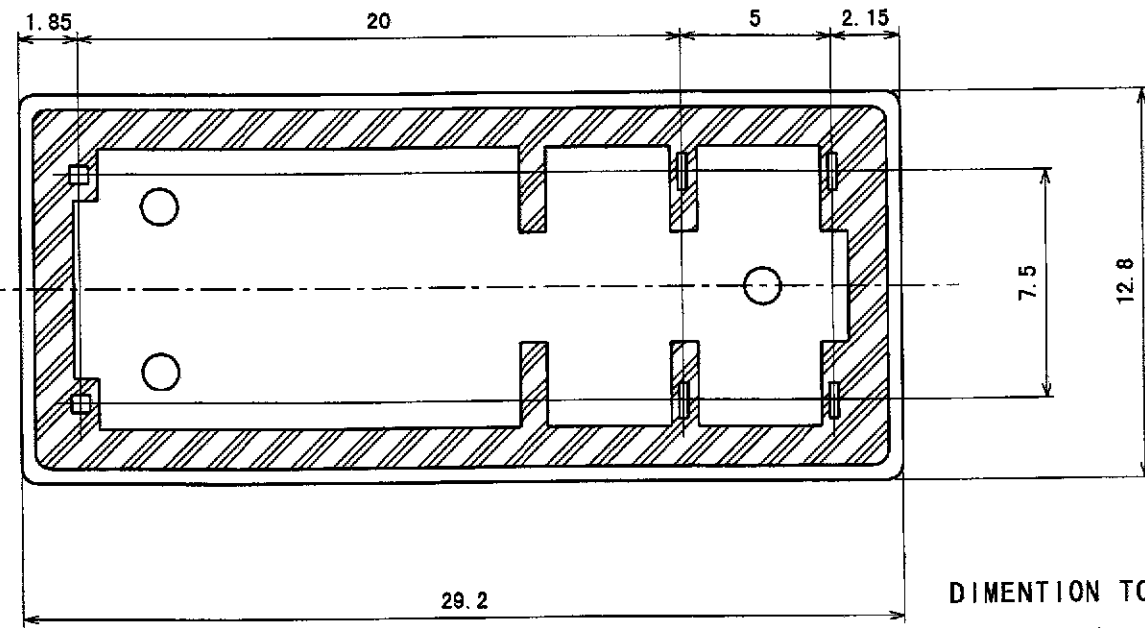
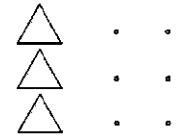
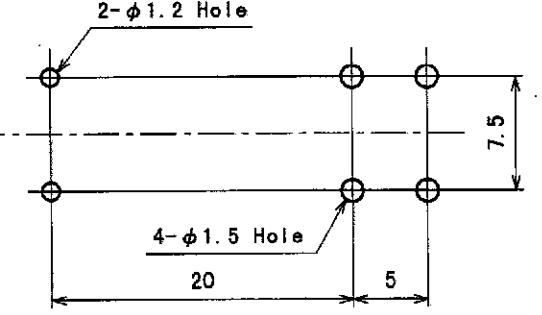
C-CONTACT



CONNECTION DIAGRAM



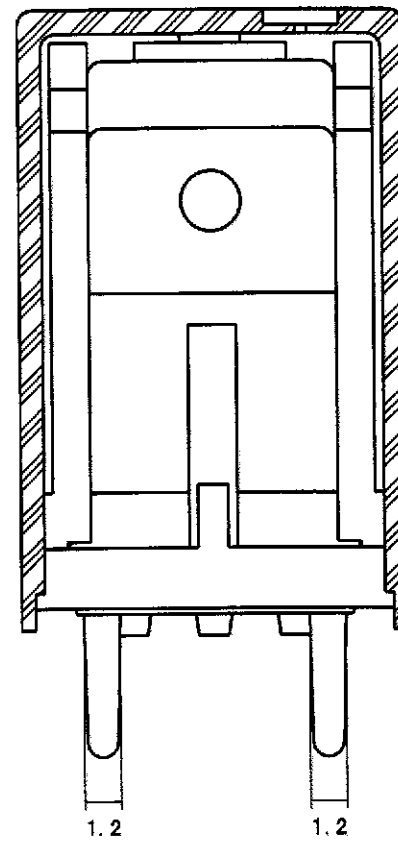
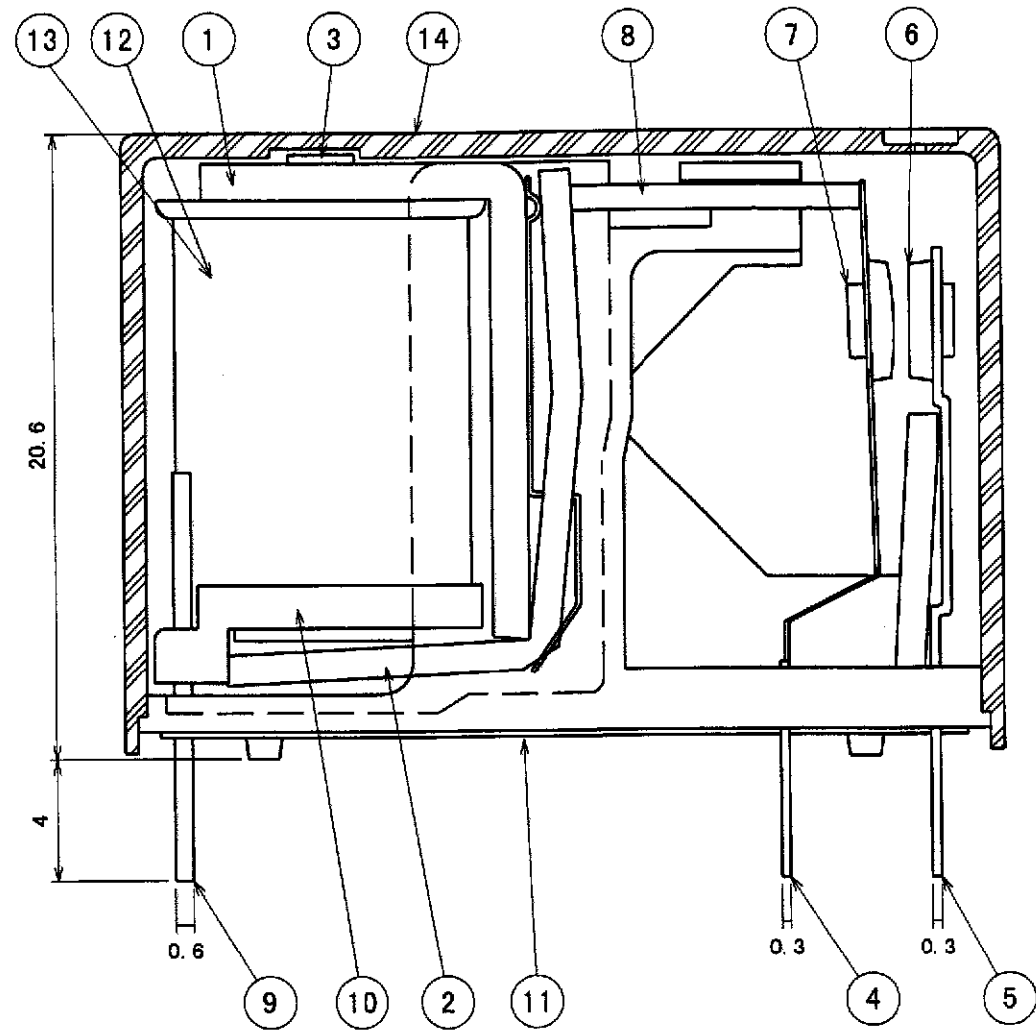
DRILLING DIAGRAM (2/1) (BOTTOM VIEW)



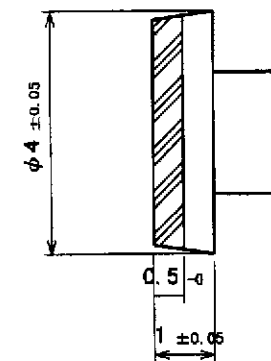
DIMENTION TOLERANCE

Max. 1mm ±0.1  
 1mm~Max. 3mm ±0.2  
 Min. 3mm ±0.3

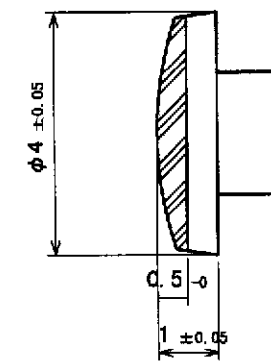
14	CASE	P. B. T		94V-0	
13	TAPE	POLYESTER			
12	MAGNET WIRE	U. E. W			E CLASS
11	BASE	P. E. T		94V-0	
10	BOBBIN	P. B. T		94V-0	
9	COIL TERMINAL	C. P WIRE	SOLDER DIP		0.6 × 0.6
8	CARD	P. P. S		94V-0	
7	C-CONTACT	AgSn0In0			
6	S-CONTACT	AgSn0In0			
5	M-TERMINAL	Cu Alloy			
4	C-TERMINAL	Be-Cu			
3	CORE	STEEL	NiP		
2	ARMATURE BRACKET	STEEL	NiP		
1	FRAME BRACKET	STEEL	NiP		
ITEM	DESCRIPTION	MATERIAL	FINISH	UL-94	NOTES
DRAWN	M. INNAMI	SCALE	TYPE:		ISSUE: JAN. 13. 1994
CHECK		4/1	OZ-SS/SH-100DM1/LM1		DRAWING NO. :
APPROVE	K. NARA	1			U-1447



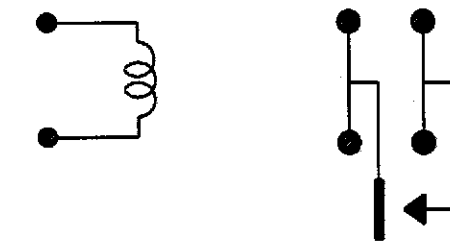
固定接点



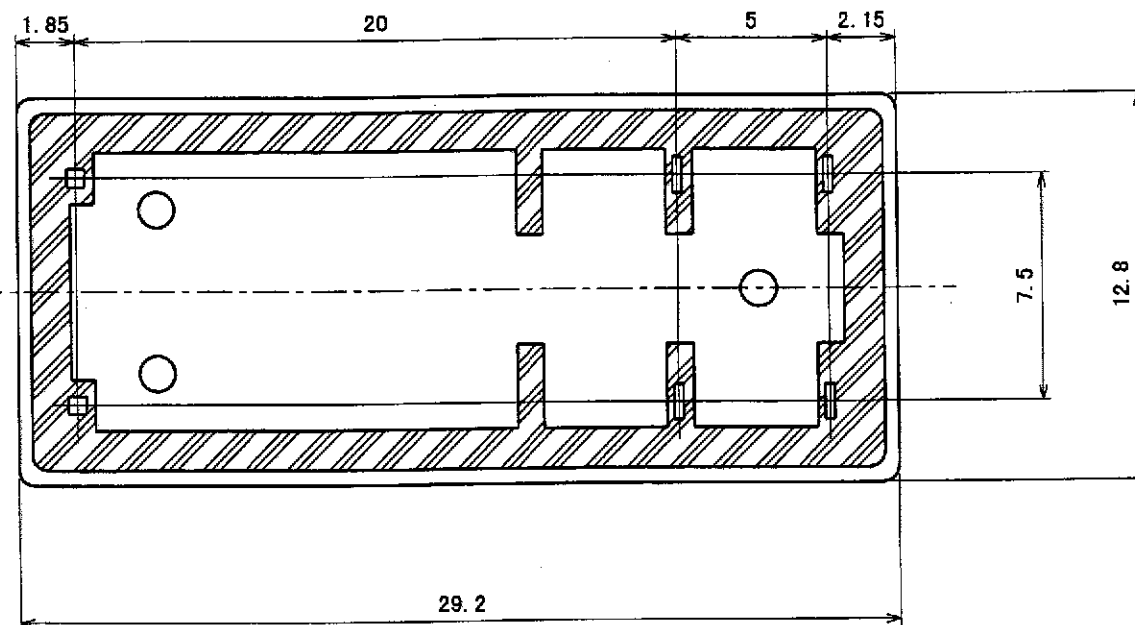
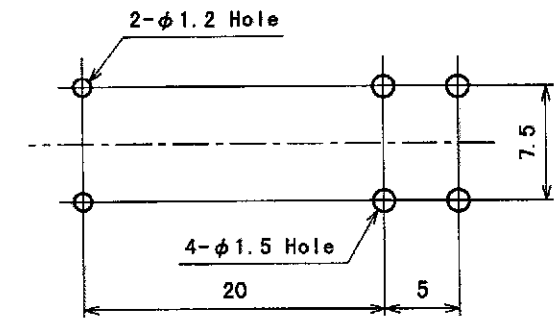
可動接点



接続図 (端子側より見た図)



プリント基板加工図 (2/1)  
(銅箔面より見た図)



寸法公差  
 1mm未満  $\pm 0.1$   
 1mm~3mm未満  $\pm 0.2$   
 3mm以上  $\pm 0.3$

14	ケース	P. B. T		94V-0	
13	テープ	ポリエステル			
12	線材	U. E. W			E種
11	ベース	P. E. T		94V-0	
10	ポピン	P. B. T		94V-0	
9	コイル端子	硬銅線	予備半田		0.6 × 0.6
8	カード	P. P. S		94V-0	
7	可動接点	AgSn0In0			
6	固定接点	AgSn0In0			
5	M-端子	高導電率銅合金			
4	C-端子	Be-Cu			
3	鉄芯	STEEL	Niメッキ		
2	アマチュア	STEEL	Niメッキ		
1	ヨーク	STEEL	Niメッキ		
分号	名 称	材 質	処 理	自 消 性	其 他
作 図	検 査	承 認	尺 度	4/1	品 名 OZ-SS/SH-1**DM1/LM1
					品 番
					発行 1998年11月02日
					図番 U-1849-00