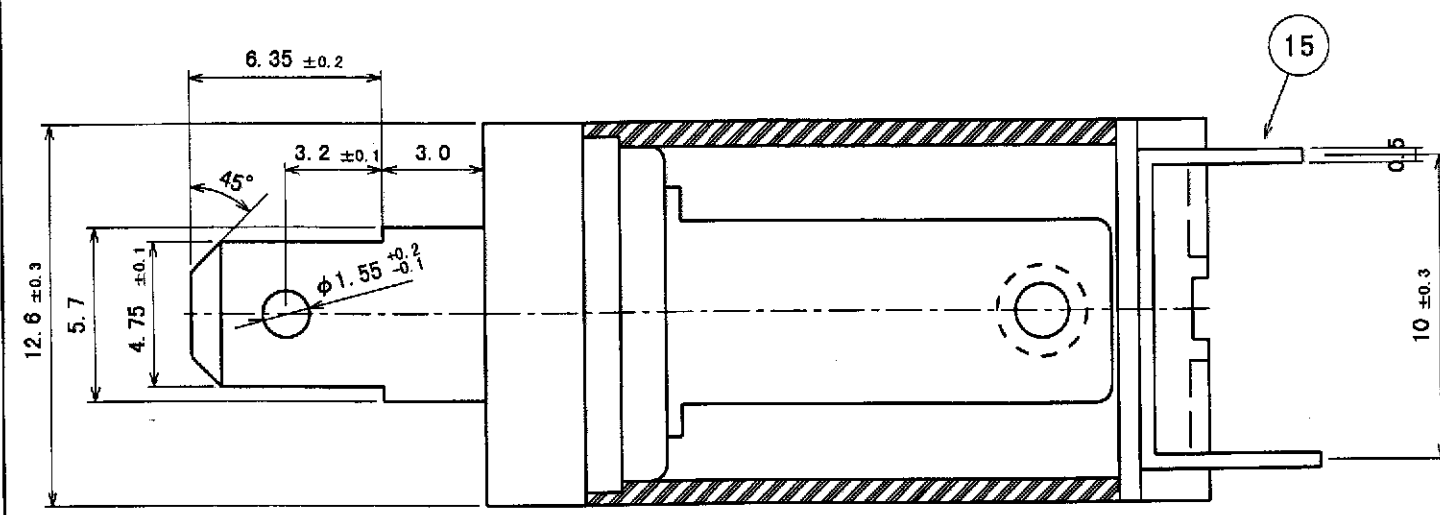
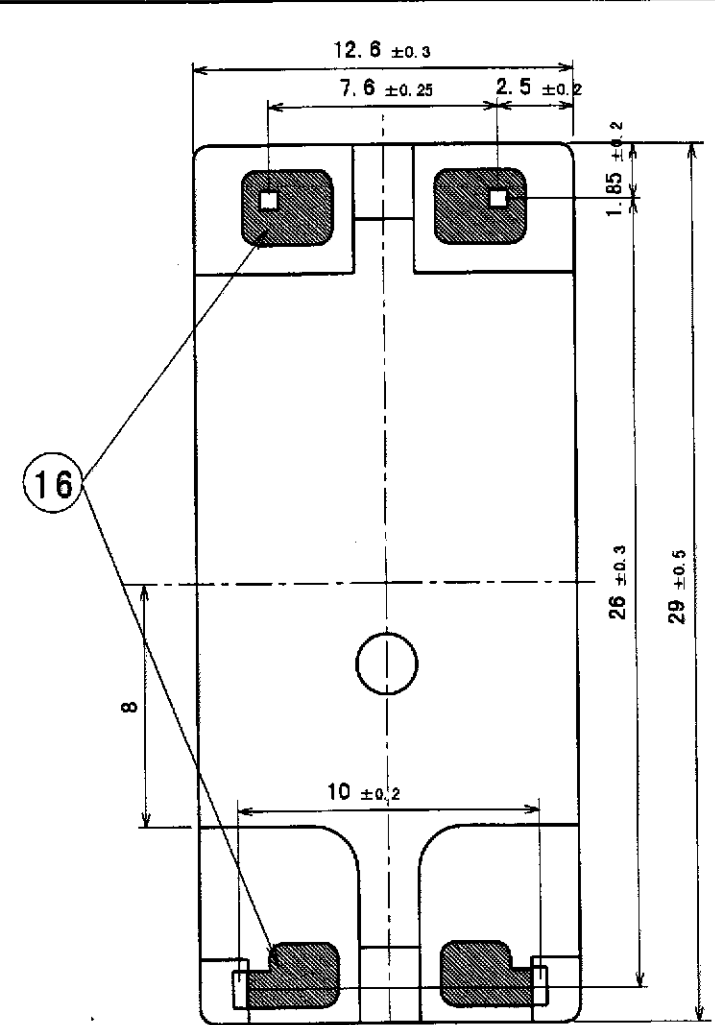
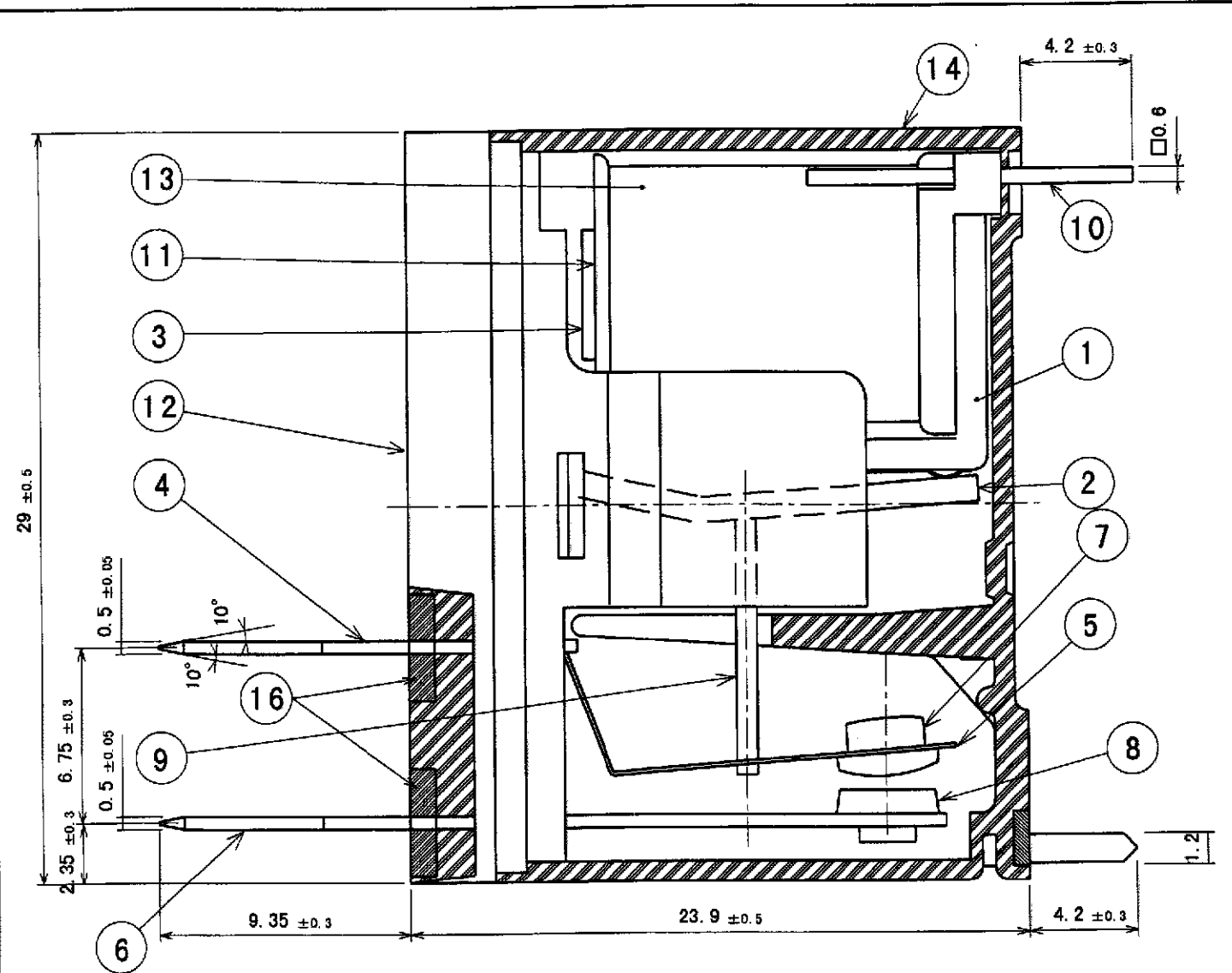


1 6	RESIN	EPOXY			THREE BOND 2023/2105F
1 5	S-TERMINAL	Bs			t0.5
1 4	CASE	P. B. T		9 4 V - 0	MITUBISHI 5010GN6-15 E-53664
1 3	MAGNET WIRE	U. E. W			E CLASS
1 2	BASE	P. E. T		9 4 V - 0	TOYOBO EMC-130-120 E-51743
1 1	BOBBIN	P. B. T		9 4 V - 0	MITUBISHI 5010GN6-15 E-53664
1 0	COIL TERMINAL	C. P. WIRE	SOLDER DIP		0.6 × 0.6
9	CARD	P. P. S		9 4 V - 0	TORAY A310MX04 E-41797
8	C-CONTACT	Ag ALLOY			t0.5 MIN.
7	S-CONTACT	Ag ALLOY			t0.5 MIN.
6	M-TERMINAL	Cu ALLOY			t0.5
5	MOVING SPRING	Cu ALLOY	SOLDER DIP		t0.15
4	C-TERMINAL	Cu ALLOY	SOLDER DIP		t0.5
3	CORE	S-10R	ANNEAL FNM2		φ3.5
2	ARMATURE BRACKET	SPCC	ANNEAL FNM2		t1.0
1	FRAME BRACKET	SPCC	ANNEAL FNM2		t1.2
ITEM	DESCRIPTION	MATERIAL	FINISH	UL-94	NOTES

DRAWN	M. INNAM I	SCALE	TYPE:	ISSUE: NOV. 19. 1997
CHECK	T. FUKAYA	4	OZF-S-1**DM1P	DRAWING NO. :
APPROVE	K. NARA	1		U-1821E-00



16	シール剤	エポキシ樹脂			リボント 2023/2105F
15	スタッド端子	Bs			0.5 t
14	ケース	P. B. T.	94V-0	三菱 #5010GN6-15 E-53664	
13	線材	U. E. W			E種絶縁
12	ベース	P. E. T.	94V-0	東洋紡 EMC-130-20 E-51743	
11	ボビン	P. B. T.	94V-0	三菱 #5010GN6-15 E-53664	
10	コイル端子	硬銅線	予備半田		0.6 × 0.6
9	カード	P. P. S	94V-0	東レ A310MX04 E-41797	
8	固定接点	銀合金			0.5以上
7	可動接点	銀合金			0.5以上
6	M-端子	高導電率銅合金			0.5 t
5	可動バネ	銅合金			0.15 t
4	C-端子	高導電率銅合金			0.5 t
3	鉄芯	S-10R	アニール FNM2		φ3.5
2	アマチュア	SPCC	アニール FNM2		1.0 t
1	ヨーク	SPCC	アニール FNM2		1.2 t
分号	名 称	材 質	処 理	自 消 性	そ の 他

作 深 検 高 承 奈 尺	4	品 名	0ZF-S-1□□DM1P	発行	1997年11月19日
図 谷 図 久 認 良 度	1	品 番		図 番	U-1821-00