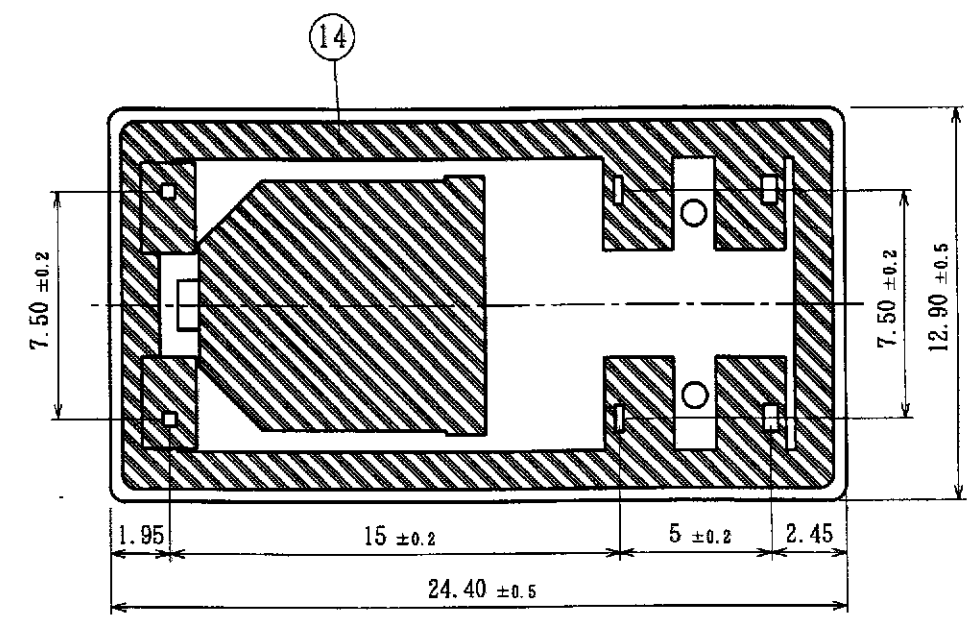
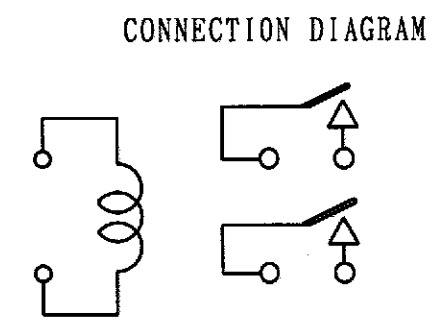
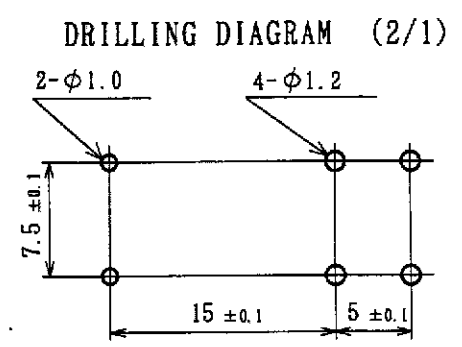
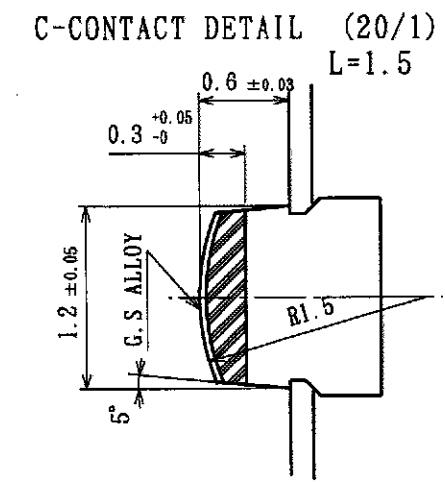
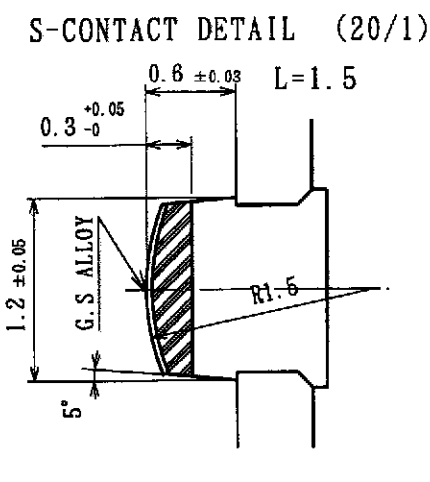
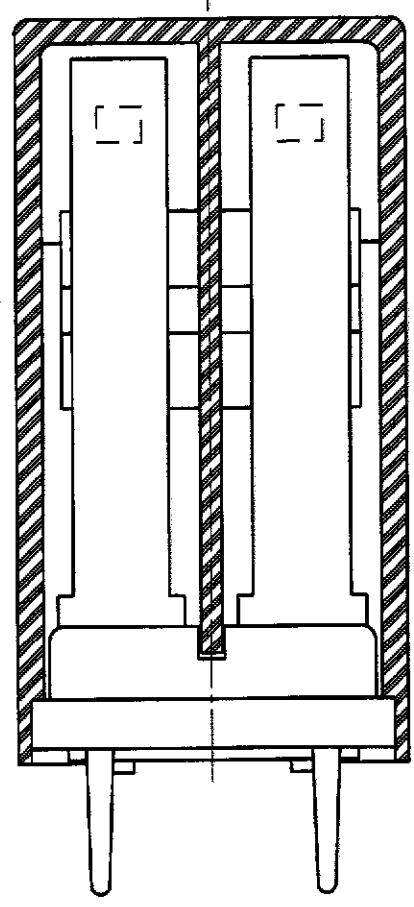
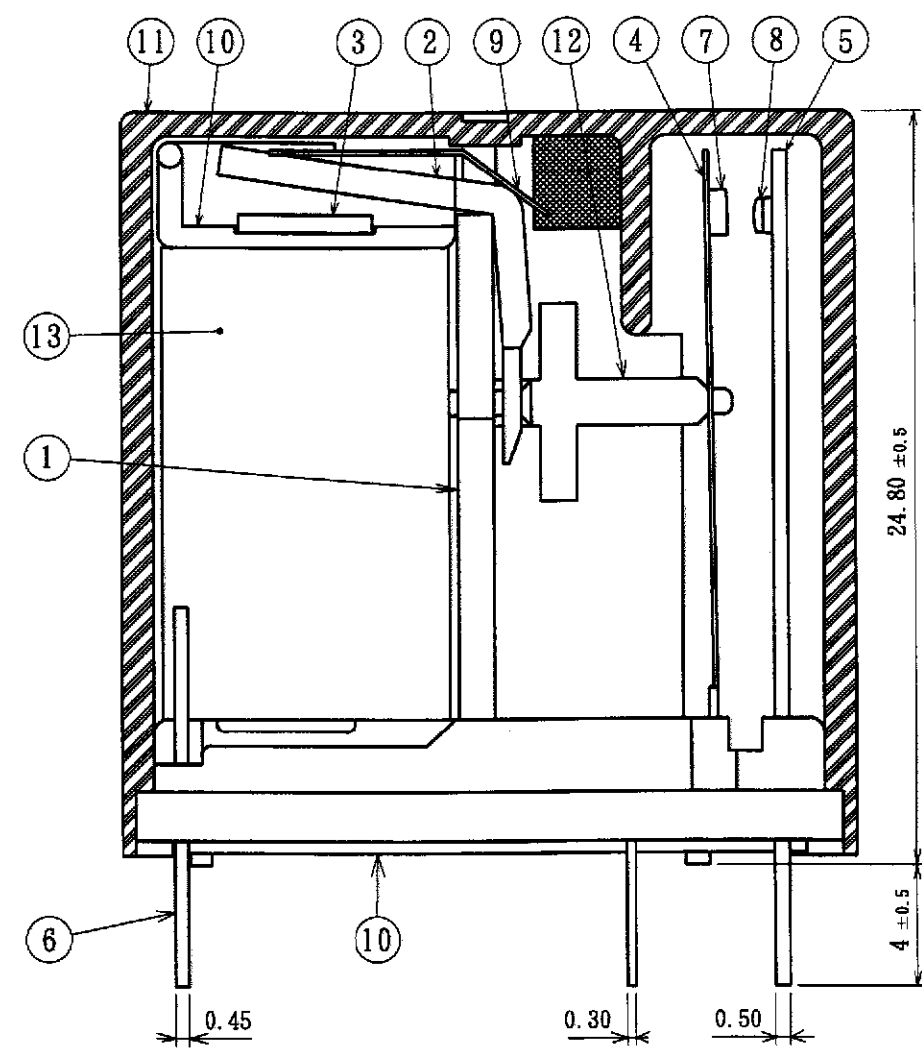


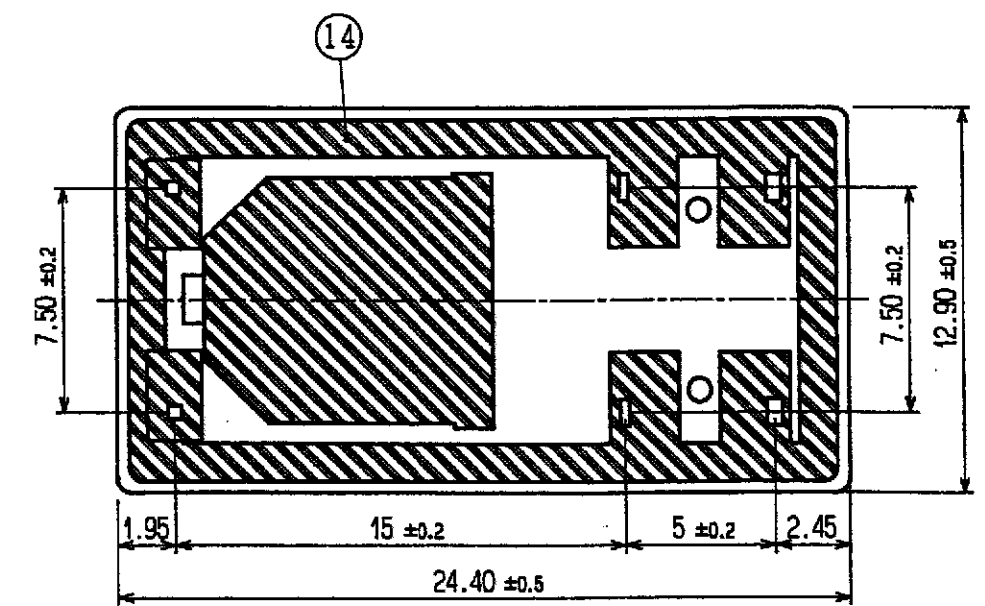
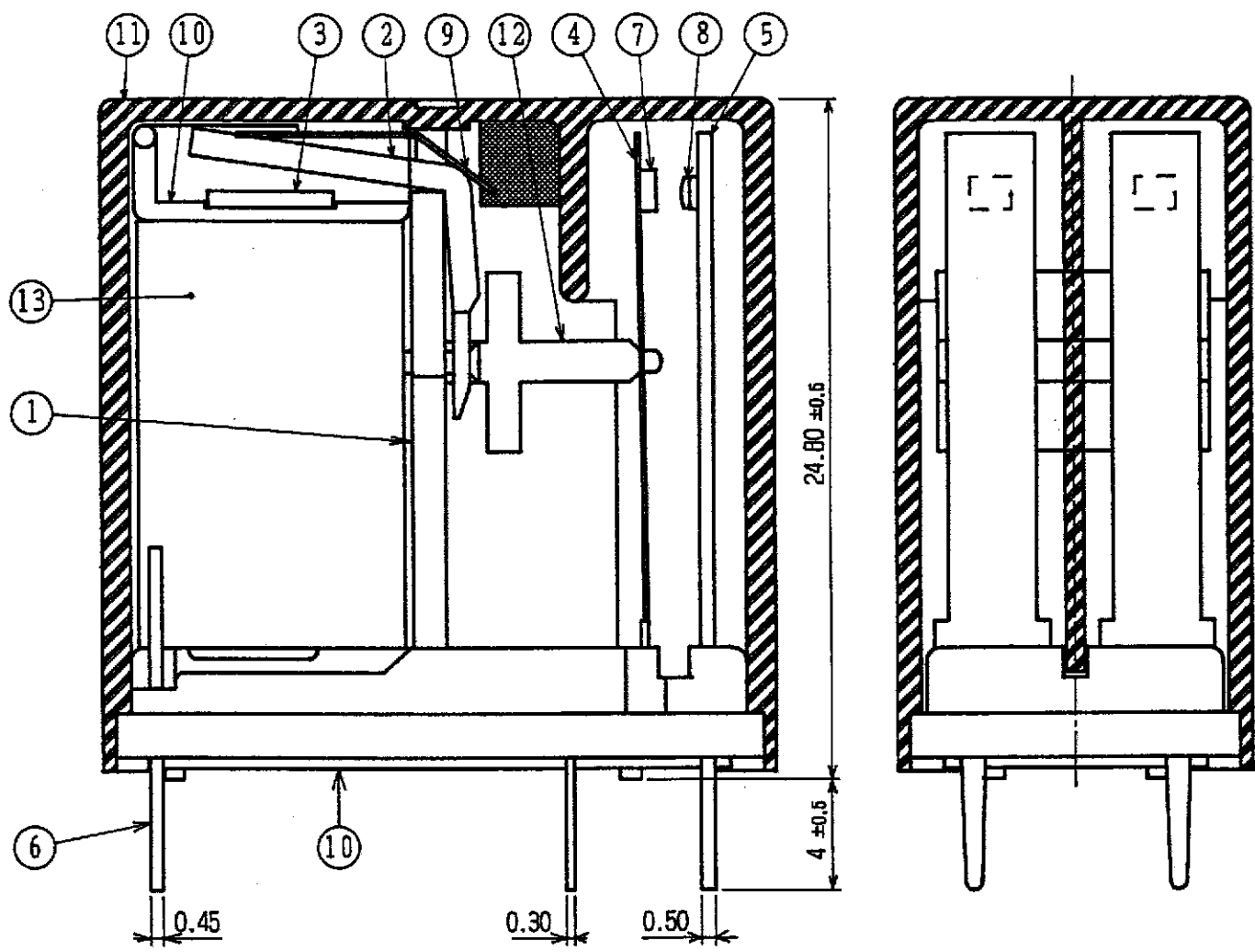
△ 1 . .
 △ 2 . .
 △ 3 . .



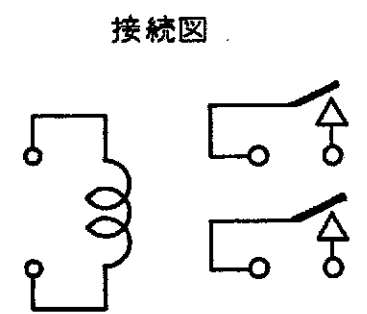
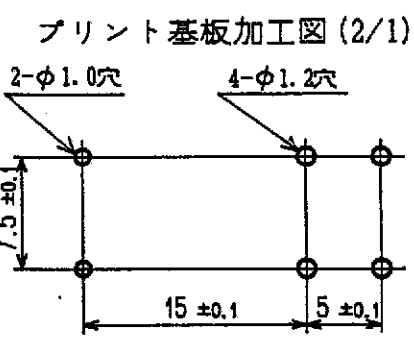
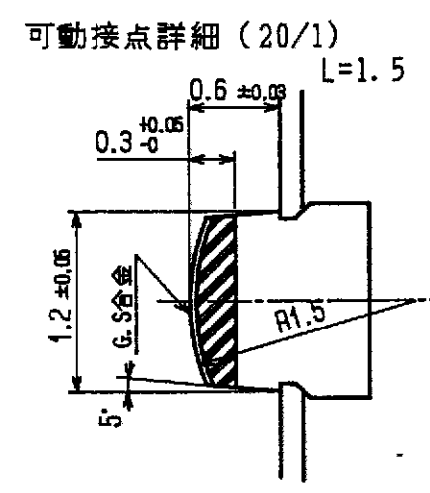
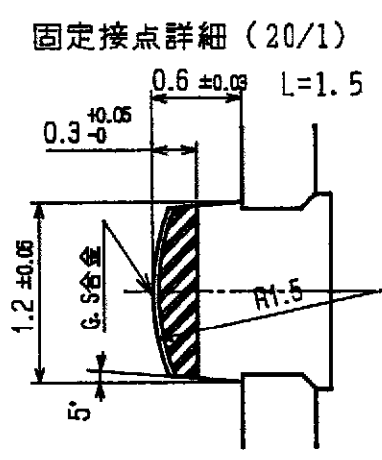
Shock proof rib.

ITEM	DESCRIPTION	MATERIAL	FINISH	UL-94	NOTES
1 4	RESIN	EPOXY			
1 3	MAGNET WIRE	U. E. W			E CLASS
1 2	CARD	PA66		94V-0	CM3004G-30
1 1	CASE	P. B. T		94V-0	5010GN6-15
1 0	BOBBIN	P. B. T		94V-0	5010GN6-15
9	HINGE SPRING	Phosphor Bronze			t 0.15
8	S-CONTACT	Ag-Au, Ag CLAD			See CONTACT DETAIL
7	C-CONTACT	Ag-Au, Ag CLAD			See CONTACT DETAIL
6	COIL-TERMINAL	C. P WIRE	SOLDER DIP		0.45x0.45
5	M-TERMINAL	Brass	SOLDER DIP		t 0.5
4	C-TERMINAL	Phosphor Bronze	SOLDER DIP		t 0.15
3	CORE	STEEL	NiP		φ 3.5
2	ARMATURE BRACKET	STEEL	NiP		t 1.0
1	FRAME BRACKET	STEEL	NiP		t 1.2

DRAWN	<i>Y. Tomika</i>	SCALE	TYPE:	ISSUE:	1997, 07, 22
CHECK		4/1	OSA-SS/SH-2** DM3	DRAWING NO.:	
APPROVE	<i>K. NARA</i>			U-1755	



シール剤は、ベース凸部（エンボス）より盛り上がらないこと。



- ① . . .
- ② . . .
- ③ . . .

14	シール剤	エポキシ		
13	線材	U.E.W		E種 120℃
12	カード	66ナイロン	94V-0	CM3004G-30
11	ケース	P.B.T	94V-0	5010GN6-15
10	ポピン	P.B.T	94V-0	5010GN6-15
9	ヒンジスプリング	PBS		t0.15
8	固定接点	Ag-GS合金張り		GS合金;G(Au):90%
7	可動接点	Ag-GS合金張り		GS合金;G(Au):90%
6	コイル端子	C.P線	予備半田	0.45×0.45
5	A端子	BsP	予備半田	t0.5
4	C端子	PBS	予備半田	t0.15
3	鉄芯	S-10R	アニール NiPメッキ	φ3.5
2	アマチュア	SPCC	アニール NiPメッキ	t1.0
1	ヨーク	SPCC	アニール NiPメッキ	t1.2
分号	名称	材質	処理	自消性
設計	検査	承認	尺 4/1	品名 OSA-SS/SH-200DM3
				用途
				発行 1989年11月1日
				図番 U-1210