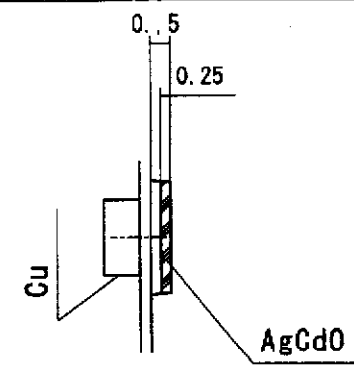
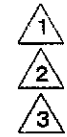
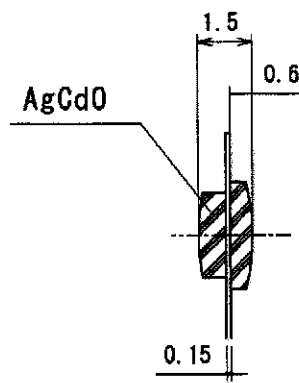


寸法公差  
 1mm未満 ±0.1  
 1mm~3mm未満 ±0.2  
 3mm以上 ±0.3

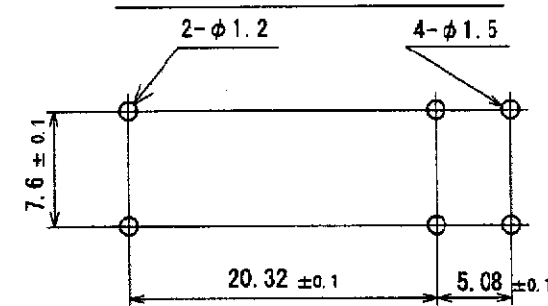
#7 固定接点詳細図 (5/1)



#8 可動接点詳細図 (5/1)



プリント基板加工図 (2/1)  
(BOTTOM VIEW)



接続図  
(BOTTOM VIEW)



15	シール剤	エポキシ				
14	ケース	P. B. T		94V-0		
13	線材	U. E. W				
12	ベース	P. B. T		94V-0		
11	ボビン	P. B. T		94V-0		
10	コイル端子	CP線	予備半田		0.6 × 0.6	
9	カード	P. P. S		94V-0		
8	可動接点	AgCdO	AuP			
7	固定接点	AgCdO	AuP			
6	ヒンジスプリング	PBS			t 0.15	
5	M端子	PBS	予備半田		t 0.3	
4	C端子	PBS	予備半田		t 0.15 × 2	
3	鉄芯	STEEL	NiP		φ 3.5	
2	アマチュア	STEEL	NiP		t 1.0	
1	ヨーク	STEEL	NiP		t 1.2	
分号	名 称	材 質	処 理	自 消 性	そ の 他	
作	図	検	認	尺	5/1	
品	名	OMI-SS/SH-2**DM/LM			発行	1999年 2月10日
用	途				図番	U-910-00