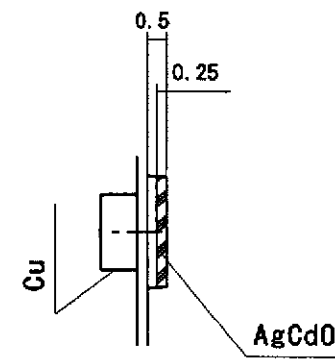
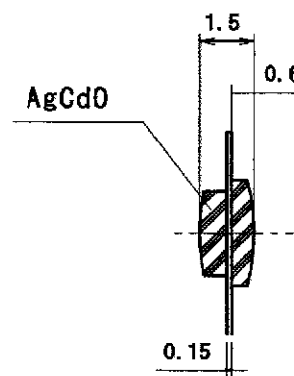


DIMENSION TOLERANCE
 Max. 1mm ±0.1
 1mm~Max. 3mm ±0.2
 Min. 3mm ±0.3

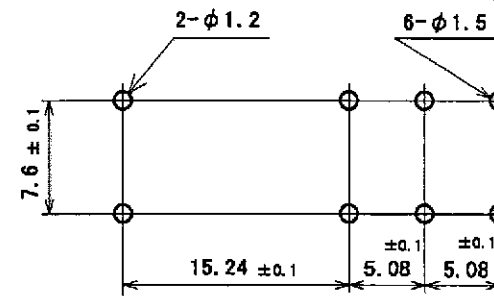
#7 S-CONTACT DETAIL (5/1)



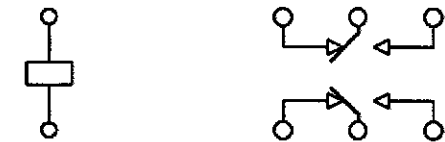
#8 C-CONTACT DETAIL (5/1)



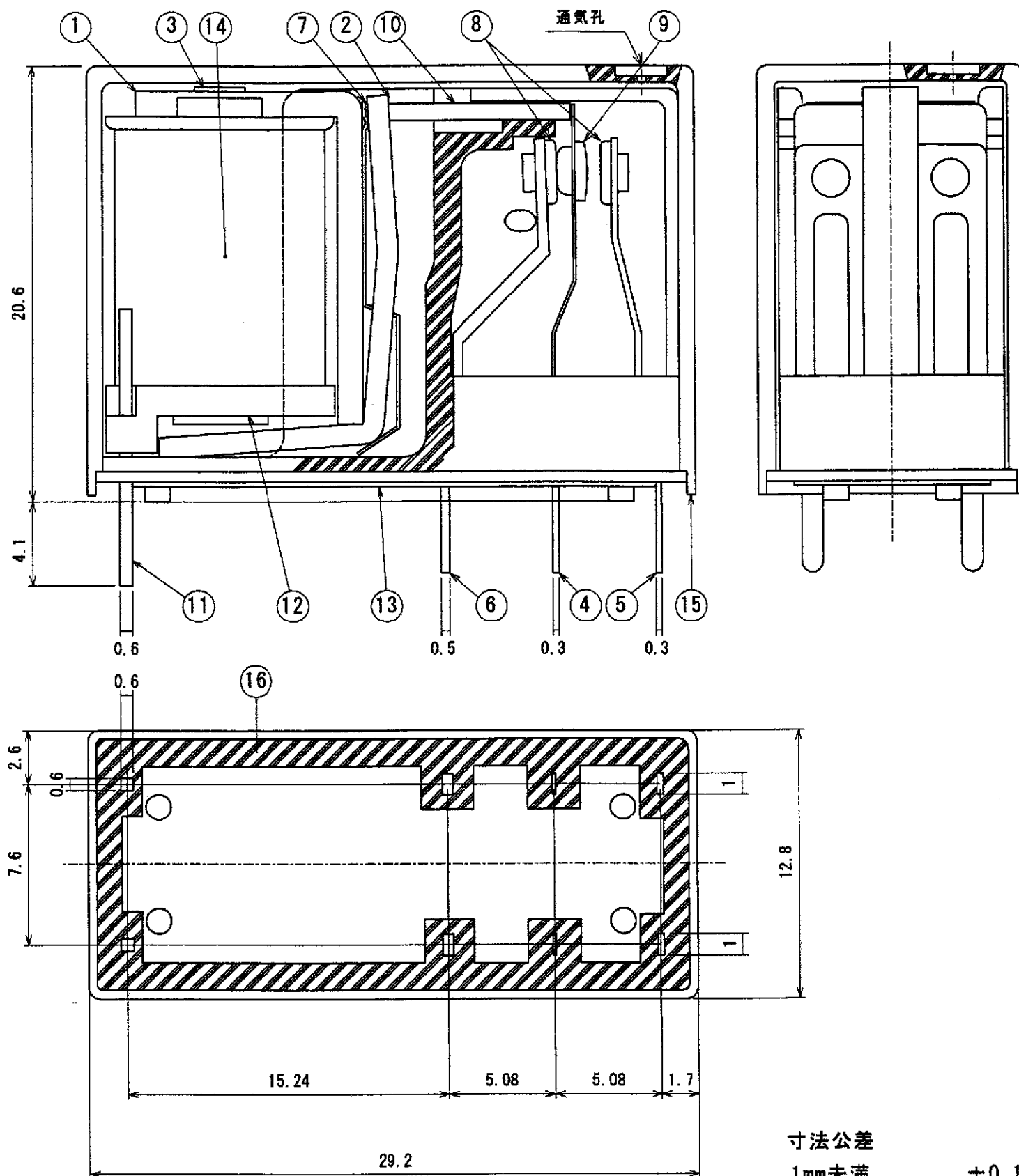
DRILLING DIAGRAM (2/1)
(BOTTOM VIEW)



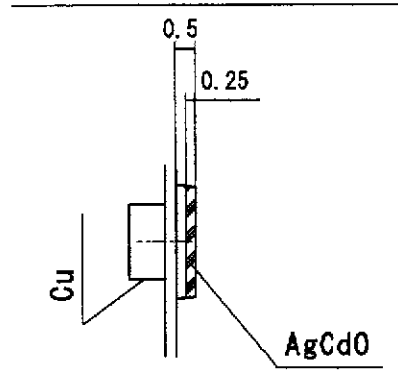
CONNECTION DIAGRAM
(BOTTOM VIEW)



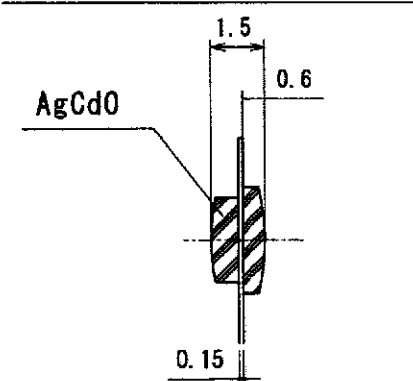
16	RESIN	EPOXY			
15	CASE	P. B. T		94V-0	
14	MAGNET WIRE	U. E. W			
13	BASE	P. B. T		94V-0	
12	BOBBIN	P. B. T		94V-0	
11	COIL TERMINAL	C. P WIRE	SOLDER DIP		0.6 × 0.6
10	CARD	P. P. S		94V-0	
9	C-CONTACT	AgCdO	AuP		
8	S-CONTACT	AgCdO	AuP		
7	HINGE SPRING	PBS			t0.15
6	B-TERMINAL	BS	SOLDER DIP		t0.5
5	M-TERMINAL	PBS	SOLDER DIP		t0.3
4	C-TERMINAL	PBS	SOLDER DIP		t0.15 × 2
3	CORE	STEEL	NiP		φ3.5
2	ARMATURE BRACKET	STEEL	NiP		t1.0
1	FRAME BRACKET	STEEL	NiP		t1.2
ITEM	DESCRIPTION	MATERIAL	FINISH	UL-94	NOTES
DRAWN	<i>M. Aota</i>	SCALE	TYPE:		ISSUE: FEB. 8.1994
CHECK		4/1	OMI-SS/SH-2RD/L		DRAWING NO. :
APPROVE	<i>Y. Suzuki</i>				U-523



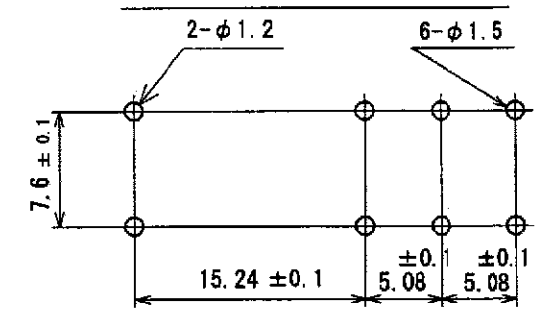
#8 固定接点詳細図 (5/1)



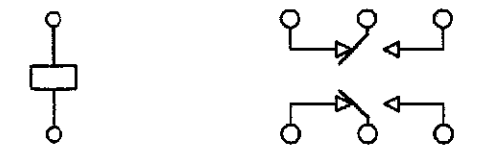
#9 可動接点詳細図 (5/1)



プリント基板加工図 (2/1)
(BOTTOM VIEW)



接続図
(BOTTOM VIEW)



16	シール剤	エポキシ			
15	ケース	P. B. T		94V-0	
14	線材	U. E. W			
13	ベース	P. B. T		94V-0	
12	ボビン	P. B. T		94V-0	
11	コイル端子	CP線	予備半田		0.6 × 0.6
10	カード	P. P. S		94V-0	
9	可動接点	AgCdO	AuP		
8	固定接点	AgCdO	AuP		
7	ヒンジスプリング	PBS			t 0.15
6	B端子	BS	予備半田		t 0.5
5	M端子	PBS	予備半田		t 0.3
4	C端子	PBS	予備半田		t 0.15 × 2
3	鉄芯	STEEL	NiP		φ 3.5
2	アマチュア	STEEL	NiP		t 1.0
1	ヨーク	STEEL	NiP		t 1.2
分号	名 称	材 質	処 理	自 消 性	そ の 他

寸法公差
 1mm未満 ±0.1
 1mm~3mm未満 ±0.2
 3mm以上 ±0.3

作 図	検 査	承認	尺 度	5/1	品 名	OMI-SS/SH-2**D/L	発行	1994年 4月 8日
					用 途		図 番	U-525