

# 製品仕様書

Specifications

製品名 : 防塵型フォトインタラプタ  
Dustproof Photointerrupter

型名 : OJ-3307-30N8

Product Number : OJ-3307-30N8

## 目次

項目	
1. 適用範囲	..... P.1
Scope of Applications	
2. 絶対最大定格	..... P.1
Absolute Maximum Ratings	
3. 電気的・光学的特性	..... P.2
Electrical, Optical Characteristics	
4. 機械的特性	..... P.3
Mechanical Characteristics	
5. 推定寿命	..... P.3
Estimate Life Time	
6. 内部接続図	..... P.3
Connection Diagram	
7. 検出位置特性 (参考)	..... P.4
Detecting Position Characteristics (Reference)	
8. 外形寸法図	..... P.5
Outline Dimensions	
9. 取り付け穴寸法 (参考)	..... P.6
Installation Hole Dimensions (Reference)	
10. 現品表示	..... P.6
Connection Diagram	
11. 部品構成表	..... P.7
Parts Constitution List	
12. 出荷検査	..... P.7
Outgoing inspection	
13. 梱包仕様	..... P.7
Packaging specifications	
14. ご使用上の注意	..... P.8
Handling Notes	
15. 保証期間と保証範囲	..... P.9
Guarantee Term and Guarantee Limits	

出 図 印	
-------------	--

アレフ中国工場技術部

承認	審査	作成
新 定	承認 確認	

期間: 作成

		仕様書No.		P. 1
製品名	防塵型フォトインタラプタ Dustproof Photointerrupter	型名 Product Number	OJ-3307-30N8	

1. 適用範囲 Scope of Applications

本仕様書は、防塵型フォトインタラプタOJ-3307-30N8 の製品仕様について適用する。  
This specification covers dustproof photointerrupter OJ-3307-30N8 . . .

2. 絶対最大定格 Absolute Maximum Ratings (T<sub>A</sub>=+25°C)

項目 Parameter	記号 Symbol	定格 Ratings	単位 Units	備考 Remark
電源電圧 Supply Voltage	V <sub>CC</sub>	DC 6.5	V	
出力電圧 Output Voltage	V <sub>O</sub>	≤ V <sub>CC</sub>	V	出力トランジスタ コレクタ・エミッタ間 Output transistor Collector-Emitter Voltage
出力電流 Output Current	I <sub>O</sub>	16	mA	出力トランジスタ コレクタ電流 Output transistor Collector Current
出力許容損失 Power Dissipation	P <sub>O</sub>	250	mW	出力トランジスタ コレクタ損失 Output transistor Collector Power Dissipation
出力許容損失低減率 Power Dissipation Derating	ΔP <sub>O</sub> /°C	-3.33	mW/°C	T <sub>A</sub> > +25°C
動作温度 Operating Temperature Range	T <sub>opr</sub>	-25~+85	°C	
保存温度 Storage Temperature Range	T <sub>stg</sub>	-40~+85	°C	

製品名

防塵型フォトインタラプタ  
Dustproof Photointerrupter型名  
Product Number

OJ-3307-30N8

## 3. 電氣的・光学的特性 Electrical, Optical Characteristics

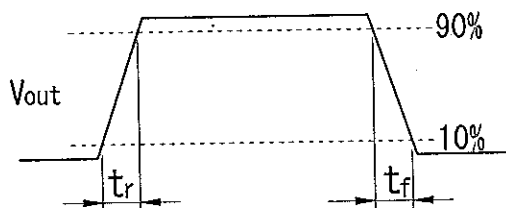
[指定の無い場合、 $T_A=+25^{\circ}\text{C}$ 、 $V_{CC}=4.5\text{V}\sim 5.5\text{V}$ ]

項目 Parameter	記号 Symbol	測定条件 Test Conditions	最小 Min.	標準 Typ.	最大 Max.	単位 Units	
動作電源電圧 Supply Voltage	$V_{CC}$	-	4.5	-	5.5	V	
ハイレベル出力電圧 High Level Output Voltage	$V_{OH}$	光路開放 Without Shutter	$V_{CC}\times 0.9$	-	-	V	
ローレベル出力電圧 Low Level Output Voltage	$V_{OL}$	光路遮断 Shutter In	-	-	0.4	V	
ピーク発光波長 Peak Wavelength (LED)	$\lambda_p$	$I_F=20\text{mA}$	-	940	-	nm	
ピーク感度波長 Peak Wavelength (Detector)	$\lambda_p$	-	-	900	-	nm	
消費電流 Current Consumption	$I_{CC}$	光路開放 Without Shutter	-	-	30	mA	
		光路遮断 Shutter In	-	-	30	mA	
応答時間 Switching Time	上昇時間 Rise Time	$t_r$	$V_{CC}=5\text{V}$ ※1	-	0.7	-	$\mu\text{s}$
	下降時間 Fall Time			$t_f$	-	0.03	-

※1 応答時間測定回路 P4 参照。

See page 4 for switching time test circuit.

[上昇時間, 下降時間 Rise Time, Fall Time]



		仕様書No.		P. 3
製品名	防塵型フォトインタラプタ Dustproof Photointerrupter	型名 Product Number	OJ-3307-30N8	

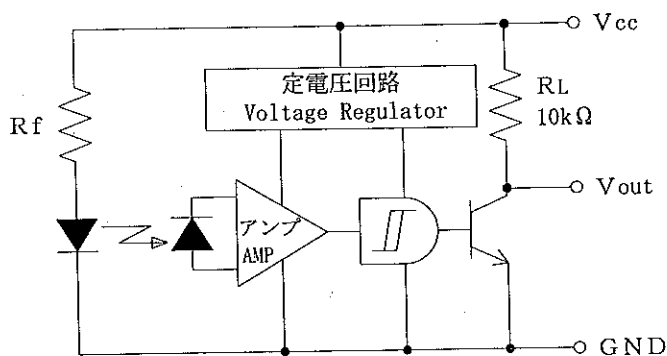
#### 4. 機械的特性 Mechanical Characteristics

- 4-1. 耐振動性 全振幅 1.5mm、振動周波数10~55~10Hzの単振動が1分間で往復する振動を、X、Y、Zの各方向に各2時間加えた後、異常がないこと。  
Vibration Resistance To withstand 10~55~10Hz, 1.5mm amplitude and 1 minute sweep time in X, Y, and Z directions, each for 2 hours.
- 4-2. 耐衝撃性 294m/s<sup>2</sup> (30G) 以上  
Shock Resistance 294m/s<sup>2</sup> (30G) or more

#### 5. 推定寿命 Estimate Life Time

48,000時間  
48,000h

#### 6. 内部接続図 Connection Diagram



Rf: 制限抵抗  
Limiting resistor

接続表 Connection Table

ピンNo. Terminal No.	信号 Symbol	コード色 Wire Color
1	Vcc	茶 Brown
2	Vout	赤 Red
3	GND	黒 Black

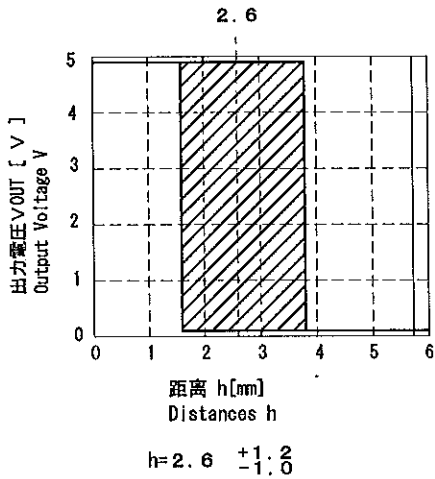
※ ハウジングの付いていない製品の場合、ピンNo. は関係ありません。  
In the case of the product to which housing is not attached, Terminal No. is not related.

仕様書No.		P.4
製品名 防塵型フォトインタラプタ Dustproof Photointerrupter	型名 Product Number	OJ-3307-30N8

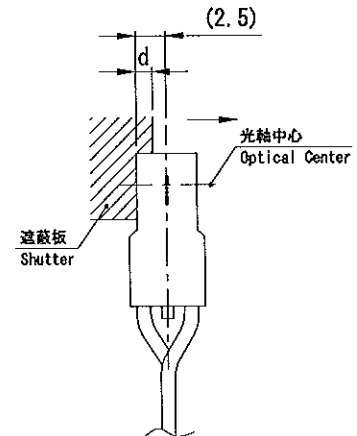
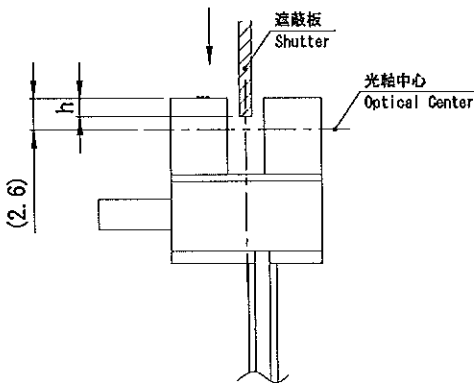
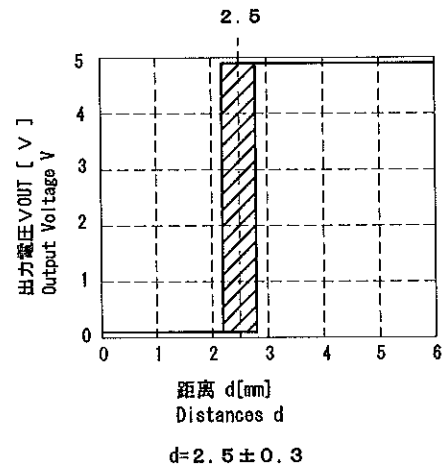
7. 検出位置特性 (参考) Detecting Position Characteristics (Reference)

[ VCC=5V, TA=+25°C ]

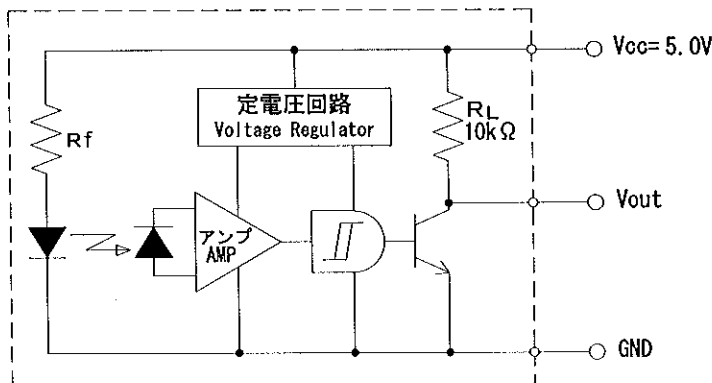
検出位置特性 (1)  
Detecting Position Characteristics (1)



検出位置特性 (2)  
Detecting Position Characteristics (2)



・ 検出位置特性測定回路 (\*)  
Detecting position characteristics test circuit

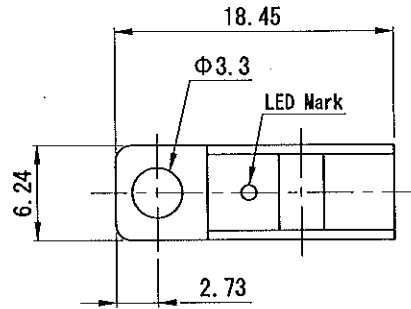


(\*) 応答時間測定回路も同様  
Switching time test circuit is same as this circuit.

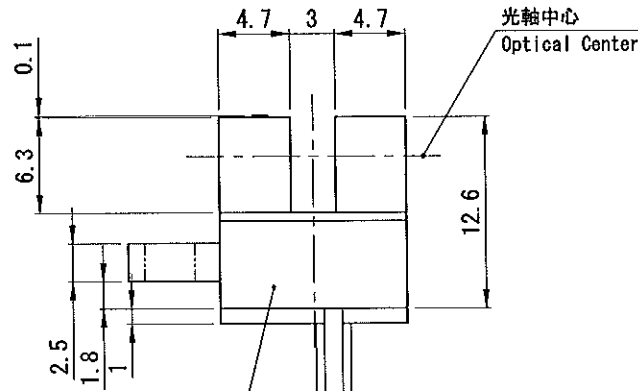
仕様書No.		P.5
製品名 防塵型フォトインタラプタ Dustproof Photointerrupter	型名 Product Number	OJ-3307-30N8

8. 外形寸法図 Outline Dimensions

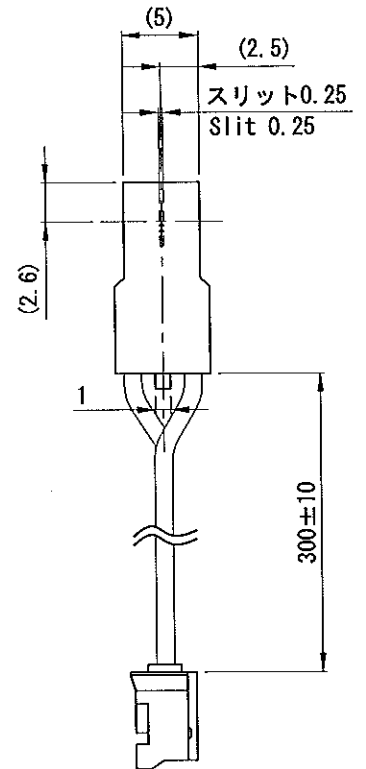
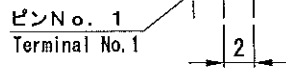
一般公差 : ±0.3      単位 : mm  
Tolerance : ±0.3      Unit : mm



※ 検出部は、防塵構造になっています。  
The package is only dustproof for the sensor.



青色透過 (可視光カット)  
Blue Transparence (Visible Light Cut)

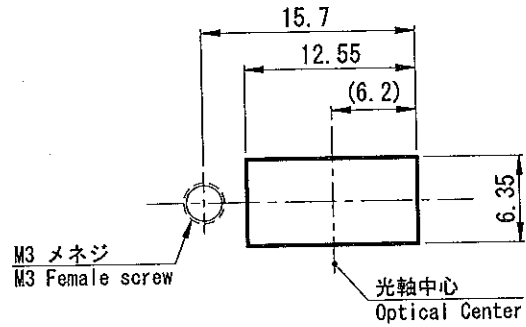


コード Wire : UL Style 1061, Size 24 (AWG)  
ハウジング 型番 : PHR-3 [日本圧着端子製造 (株)]  
Housing Model No. : PHR-3 [JST Mfg. Co., Ltd.]

仕様書No.		P. 6
製品名 防塵型フォトインタラプタ Dustproof Photointerrupter	型名 Product Number	OJ-3307-30N8

9. 取り付け穴寸法 (参考) Installation Hole Dimensions (Reference)

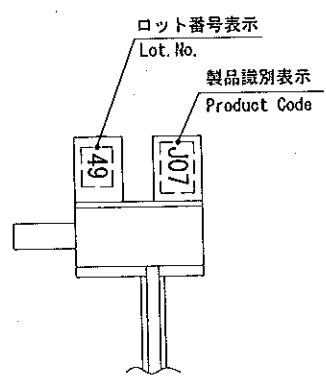
一般公差 : ±0.1      単位 : mm  
 Standard Tolerance : ±0.1      Unit : mm



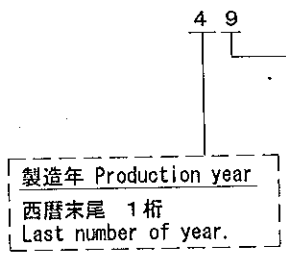
※ 締め付けトルク (参考値) : 0.3 N·m  
 Screwdriver torque (Reference value)

10. 現品表示 Product Indication

表示例



・ロット番号表示  
Lot. No.



製造月 / Production month	
1月 / January	..... 1
2月 / February	..... 2
10月 / October	..... X
11月 / November	..... Y
12月 / December	..... Z

・製品識別表示  
Product Code

[J07] . . . . OJ-3307-\*\*

※マーキングは、白色インクによる捺印、もしくはレーザーマーキングにて行う。  
 Marking is performed by the stamp in white ink, or laser marking equipment.

		仕様書No.		P.7
製品名	防塵型フォトインタラプタ Dustproof Photointerrupter	型名 Product Number	OJ-3307-30N8	

### 1.1. 部品構成表 Parts Constitution List

整番 No.	部品名称 Description	使用数 Qty Used	材質 Materials	備考 Remark
1	ケース Case	1	ポリカーボネイト Polycarbonate	難燃性: UL規格 94V-2 以上 Flammability: UL94V-2 or better
2	カバー Cover	1	ポリカーボネイト Polycarbonate	難燃性: UL規格 94V-2 以上 Flammability: UL94V-2 or better
3	メタルスリット Metal Slit	2	ステンレス SUS304	—
4	プリント基板 PCB	1	CEM-3	難燃性: UL規格 94V-0 Flammability: UL94V-0
5	コード Wire	3	—	UL Style 1061, Size 26 (AWG)
6	ハウジング Housing	1	ナイロン66 Nylon 66	難燃性: UL規格 94V-0 Flammability: UL94V-0
7	チップ抵抗器 Chip Resister	1	—	—
8	発光素子 Emitter	1	—	GaAs 赤外発光ダイオード GaAs Infrared Light Emitting Diode
9	受光素子 Detector	1	—	フォト IC Photo IC

### 1.2. 出荷検査 Outgoing Inspection

#### 1.2-1. 検査方式 Inspection Method

JIS-Z9015、ナミ検査、1回抜取り方式とします。  
JIS-Z9015, NAMI KENSA, one time random inspection method.

#### 1.2-2. 検査項目と判定基準 Inspection parameter & Judgment standard

項目 Parameter	階級 Class	判定基準 Judgment standard	AQL
断線 Disconnection	重欠点 Serious Defect	無き事。 Nothing	1.0%
ショート Short Circuit			
出力電圧 Output Voltage	重欠点 Serious Defect	3. 電氣的・光学的特性を満足する事。 Shall meet the specification of item 3.	1.0%
外観 キズ・汚れ・ヒケ ショートモールド Appearance flaw・dirt・sink mark Short mold	軽欠点 Light Defect	3. 電氣的・光学的特性に影響を与えるものを不良とします。 The appearance to give influence to item 3 is defectiveness.	1.0%

### 1.3. 梱包仕様 Packaging Specifications

本製品の梱包仕様は、弊社標準梱包仕様と致します。  
Packaging specifications of this product is ALEPH standard specifications.

**ALEPH**



		仕様書No.		P. 8
製品名	防塵型フォトインタラプタ Dustproof Photointerrupter	型名 Product Number	OJ-3307-30N8	

#### 14. ご使用上の注意 Handling Notes

1. 製品には変形、変質をきたす荷重が加わらない状態で保存、ご使用ください。  
Careful attention should be made to avoid deformation of components.
2. 硫化水素ガスなどの腐食性ガスや塩風などが当たらないところで保存、ご使用ください。  
Environmental air must be free from corrosive gasses such as hydrogen sulfide or salt water air.
3. 直接外乱光が入らない所でご使用ください。(特に太陽光やタングステンランプ光)  
Mount Sensor away from direct sun-light and incandescent.
4. 光の透過部となるケース表面には、キズが付かないようにしてください。又付着物が付かないようにご注意ください。  
The side with emitting & receiving elements should be handled very carefully.
5. 遮光板は、遮光特性の優れた材質を使用して下さい。遮光不足は誤動作の原因となります。  
Make sure the shielding plate is manufactured from Materials with superior light-shielding characteristics. Insufficient shield can cause malfunction.
6. コネクタの抜き差しは、常温で行って下さい。高低温下で行いますと破損の恐れがあります。  
Insert & remove connectors at room temperature only.
7. ケース内部に洗浄剤が残る可能性がありますので、洗浄は行わないで下さい。必要な場合はエアブローまたは洗浄剤を染み込ませた柔らかい布等で拭き取る様にして下さい。なお、洗浄剤はエタノール、イソプロピルアルコールをご使用下さい。  
Do not wash sensors. Liquid may get into the case and cause damage. If you must clean the surface area use a soft cloth damped with a washing fluid such as ethanol or isopropyl-alcohol.
8. 電源投入時、内部回路が安定するまで約100 $\mu$ sの間、出力が変化しますのでご注意下さい。  
During 100 $\mu$ s after turning on power supply, output voltage changes for stabilizing the inside circuit.
9. 電源ライン安定化のため、V<sub>CC</sub>-GND間にバイパスコンデンサ0.01 $\mu$ F以上を付けて使用することを推奨します。  
Supply the bypass condenser not less than 0.01 $\mu$ F between V<sub>CC</sub> and GND for stabilization of a power supply line.

10. 本製品は原則として下記の用途に使用する目的で製造された製品です。

OA機器、AV機器、家電製品、通信機器(端末)、計測機器、電算機器

機能、精度等において高い信頼性・安全性が必要とされる用途に本製品を使用される場合は信頼性および安全性維持のためにフェールセーフ設計や、冗長設計の措置を講じる等、システム・機器全体の安全設計にご配慮頂いた上で本製品をご使用下さい。

本製品の使用にあたり、ご不明な点がございましたら事前に弊社販売窓口まで御確認下さい。  
This product was designed for use in the following applications.

OA equipment, video equipment, consumer electronics, communication equipment, measuring equipment and control equipment.

When designing a system for safety and reliability, be sure to incorporate fail-safe and other appropriate measures.

		仕様書No.		P.9
製品名	防塵型フォトインタラプタ Dustproof Photointerrupter	型名 Product Number	OJ-3307-30N8	

15. 保証期間と保証範囲 Guarantee Term and Guarantee Limits

1. 保証期間 Guarantee Term

貴社ご指定場所に納入後1年間と致します。

The guarantee period is one year after the delivery date.

2. 保証範囲 Guarantee Limits

保証期間内に、当社の責により故障を生じた場合は、製品代替納入を限度として保証させて頂きます。なお、納入品の故障により誘発される損害は、ご容赦下さい。

We will replace a product if the failure is due to our manufacturing process within the warranty term. We don't guarantee responsibility of damage by trouble of a product after the delivery.

3. 本製品のご使用に際しては、本仕様書記載の絶対最大定格や使用上の注意事項等を考慮願います。なお、本仕様書記載の絶対最大定格や使用上の注意事項等を逸脱した本製品の使用に起因する損害に関して、弊社はその責を負いかねます。

We will not replace a product if damage is due to disregard of maximum rating, handling notes and other specification.