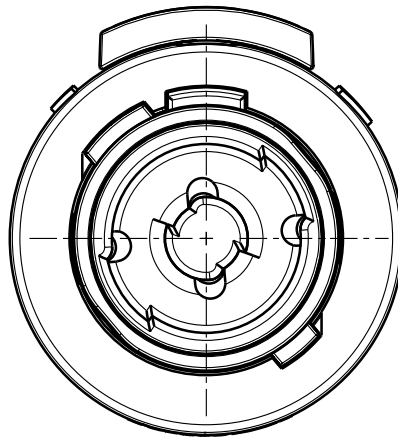
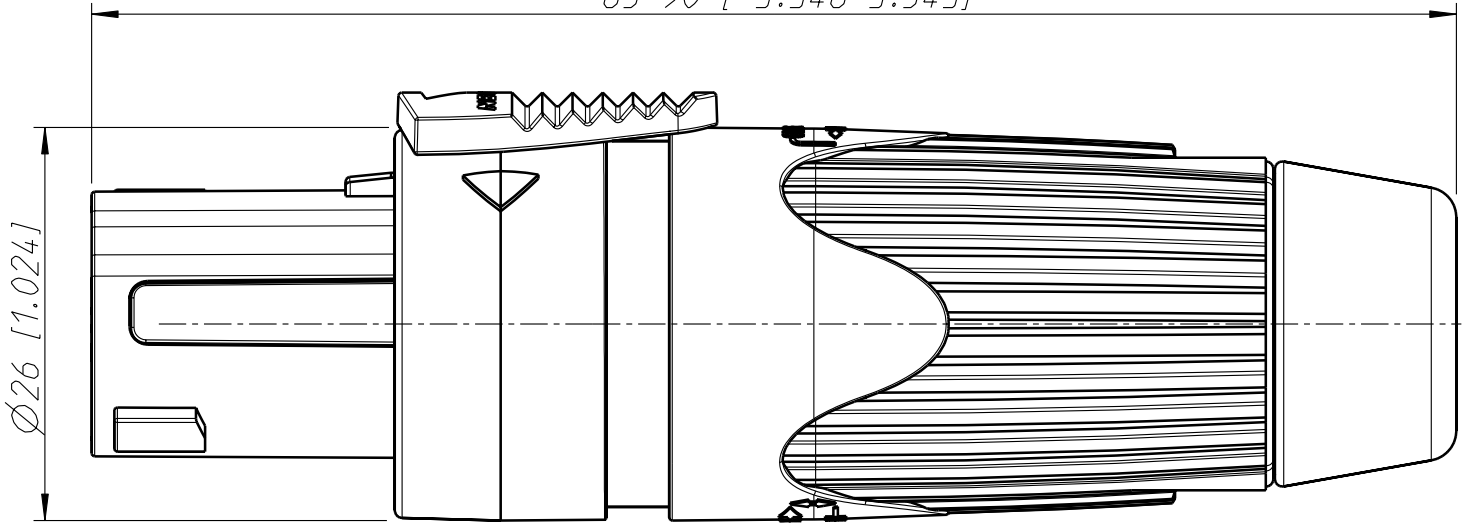


85-90 [3.346-3.543]

Ø26 [1.024]



Allgemeintoleranzen ISO 2768-m	Werkstoff -	Massstab: 2:1 (A4)		Datum	Name
			Gezeichnet	15.01.02	Dobler
Zeichnung urheberrechtlich geschuetzt (DIN 34) (C)	-		Freigegeben	-	-
			Geaendert	15.03.03	Dobler
Benennung NLT4FX NLT4FX			Aend.-Nr. 41-2003	Aend.-Index B	
			Ersatz fuer:	Blatt 1 von 1 Bl.	
NEUTRIK AG FL-9494 SCHAAN			Zeichn. Nr. ST-NLT4FX		