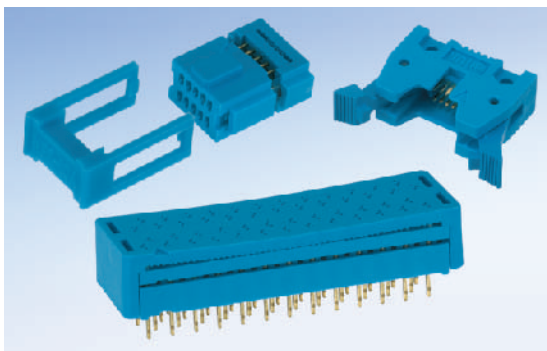


NF Series

1.27mm pitch (0.635mm pitch フラットケーブル接続用及び基板対基板用)



特徴 Features

- ・ 高密度実装に最適なコンタクトピッチ1.27mmコネクタ
 - ・ 従来の2.54mmピッチコネクタとの比較で約40%の実装面積の縮小が可能 (64芯の場合)
 - ・ 製品バリエーションはケーブル接続タイプ、ボード to ボード接続タイプなど
 - ・ ケーブル一括圧接タイプは、独自の3本フォークコンタクトにより、0.635mmピッチフラットケーブル一括圧接が可能
 - ・ RoHS指令対応
- ・ 1.27mm-pitch contact connector suitable for high density mounting
 - ・ Space-saving design requiring up to about 40% less mounting area compared to 2.54mm-pitch connectors (64-core case)
 - ・ Unique three-folk IDC-terminal enabling 0.635mm-pitch flat cable termination
 - ・ RoHS compliant

仕様 Specifications

性能 Performance

絶縁抵抗 1,000MΩ以上 DC500Vにて
Insulation Resistance 1,000MΩ min. @ 500VDC

耐電圧 AC500V rms 1分間
Withstanding Voltage 500VAC rms / minute

接触抵抗 30mΩ以下 10mAにて
Contact Resistance 30mΩ max. @ 10mA

定格電流 0.5A
Current Rating 0.5A

使用温度 -20°C~ +85°C
Operating Temperature -20°C to +85°C

材質 Materials

インシュレータ PBT樹脂ガラス入り (UL94V-0)
Insulator PBT glass-filled, UL94V-0

コンタクト 銅合金、金めっき
Contact Copper Alloy, Gold plating

適合ケーブル Applicable Cable

AWG#30単線またはヨリ線、芯線ピッチ0.635mm
AWG #30 solid or stranded wire / 0.635mm pitch

圧接工具 Tools for NFS-**A-01**

ハンドプレス: FX-003 適用治具: NFA-005 プラテン: 標準プラテン
Hand press : FX-003 Jig : NFA-005 Platen : Standard platen

品名表示方法 NFP-**A-0112-BF

(ライトアングルはんだディップフラットケーブルプラグ)

Ordering Code NFP-**A-0112-BF (Latch header plug/Right-Angle Solder Dip)

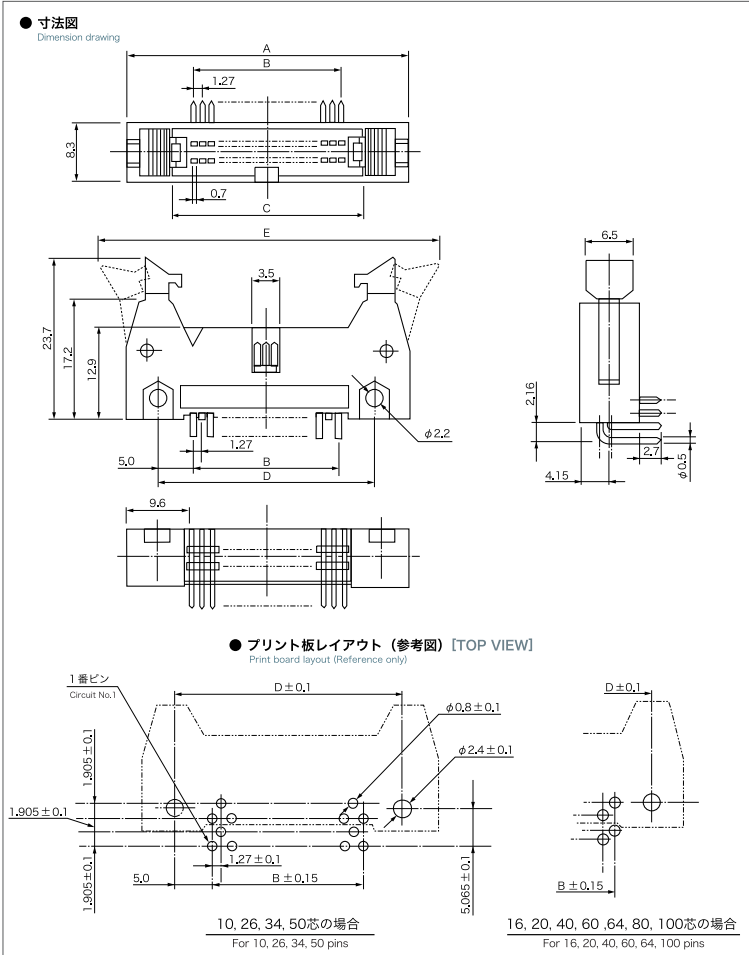
NFP- 64 A -01 1 2 - B F

①	NFシリーズ・プラグ NF Series/Plug	②	芯数 Number of contacts
③	コネクタのタイプ A: ヘッド、ソケット嵌合タイプ Connector Type - A: HEADER, Mate with socket		
④	ラッチ種類 1: ショートラッチ付き Latch type - 1: Short		
⑤	端子形状 2: ライトアングルはんだディップ端子 Type of solder terminal - 2: Right-angle solder clip		
⑥	接触部めっき仕様 B: 金 Plating of mating face - B: Gold		
⑦	端子部めっき仕様 F: 金 Plating of solder terminal - F: Gold		

寸法表 Table of dimensions

寸法単位: mm (Unit: mm)

品名 Part Number	芯数 No. of Contacts	A	B	C	D	E
NFP-10A-0112-BF	10	24.28	5.08	11.58	15.08	38.2
NFP-16A-0112-BF	16	28.09	8.89	15.39	18.89	42.0
NFP-20A-0112-BF	20	30.63	11.43	17.93	21.43	44.6
NFP-26A-0112-BF	26	34.44	15.24	21.74	25.24	48.4
NFP-34A-0112-BF	34	39.52	20.32	26.82	30.32	53.5
NFP-40A-0112-BF	40	43.33	24.13	30.63	34.13	57.3
NFP-50A-0112-BF	50	49.68	30.48	36.98	40.48	63.6
NFP-60A-0112-BF	60	56.03	36.83	43.33	46.83	70.0
NFP-64A-0112-BF	64	58.57	39.37	45.87	49.37	72.5
NFP-80A-0112-BF	80	68.73	49.53	56.03	59.53	82.7
NFP-100A-0112-BF	100	81.43	62.23	68.73	72.23	95.4



NF Series

1.27mm pitch (0.635mm pitch フラットケーブル接続用及び基板対基板用)

品名表示方法 NFP-**A-0122-BF
(ライトアングルはんだディップラッチヘッダプラグ)
Ordering Code NFP-**A-0122-BF (Latch header plug/Right-Angle Solder Dip)

NFP- 64 A -01 2 2 - B F



- ① NFシリーズ・プラグ
NF Series/Plug
- ② 芯数
Number of contacts
- ③ コネクタのタイプ A: ヘッダ、ソケット嵌合タイプ
Connector Type - A: HEADER, Mate with socket
- ④ ラッチ種類 2: ロングラッチタイプ
Latch type - 2: Long
- ⑤ 端子形状 2: ライトアングルはんだディップ端子
Type of solder terminal - 2: Right-angle solder dip
- ⑥ 接触部めっき仕様 B: 金
Plating of mating face - B: Gold
- ⑦ 端子部めっき仕様 F: 金
Plating of solder terminal - F: Gold

寸法表 Table of dimensions
寸法単位: mm (Unit: mm)

品名 Part Number	芯数 No. of Contacts	A	B	C	D	E
NFP-10A-0122-BF	10	24.28	5.08	11.58	15.08	40.2
NFP-16A-0122-BF	16	28.09	8.89	15.39	18.89	44.0
NFP-20A-0122-BF	20	30.63	11.43	17.93	21.43	46.6
NFP-26A-0122-BF	26	34.44	15.24	21.74	25.24	50.4
NFP-34A-0122-BF	34	39.52	20.32	26.82	30.32	55.5
NFP-40A-0122-BF	40	43.33	24.13	30.63	34.13	59.3
NFP-50A-0122-BF	50	49.68	30.48	36.98	40.48	65.6
NFP-60A-0122-BF	60	56.03	36.83	43.33	46.83	72.0
NFP-64A-0122-BF	64	58.57	39.37	45.87	49.37	74.5
NFP-80A-0122-BF	80	68.73	49.53	56.03	59.53	84.7
NFP-100A-0122-BF	100	81.43	62.23	68.73	72.23	97.4

品名表示方法 NFP-**A-0114-BF
(ライトアングルはんだディップラッチヘッダプラグ)
Ordering Code NFP-**A-0114-BF (Latch header plug/Straight Solder Dip)

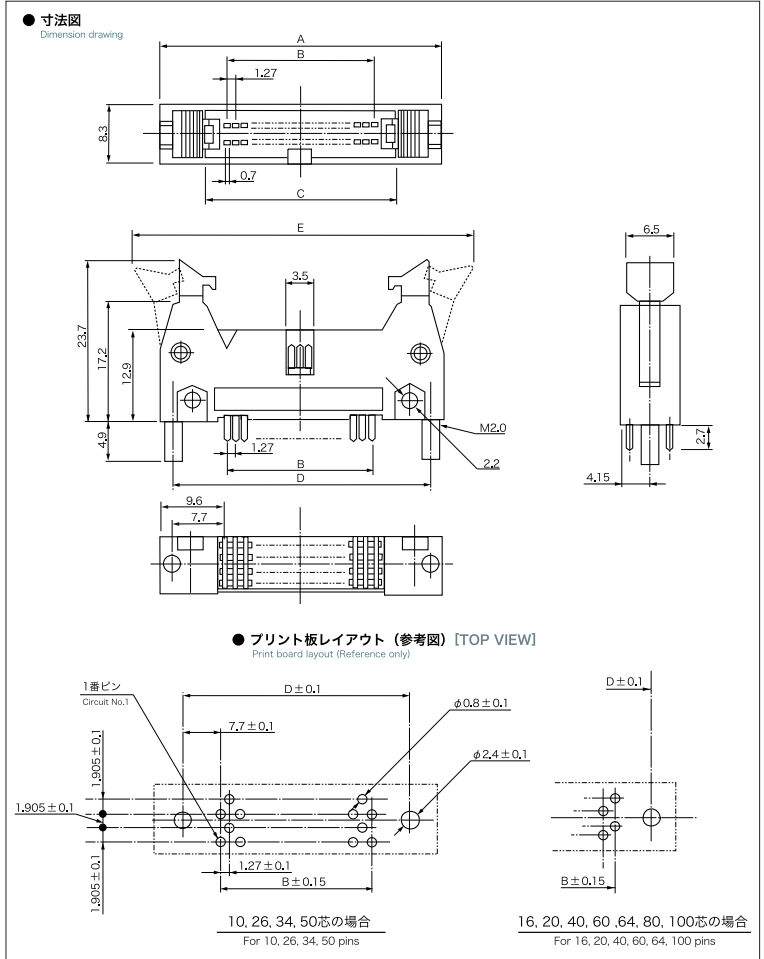
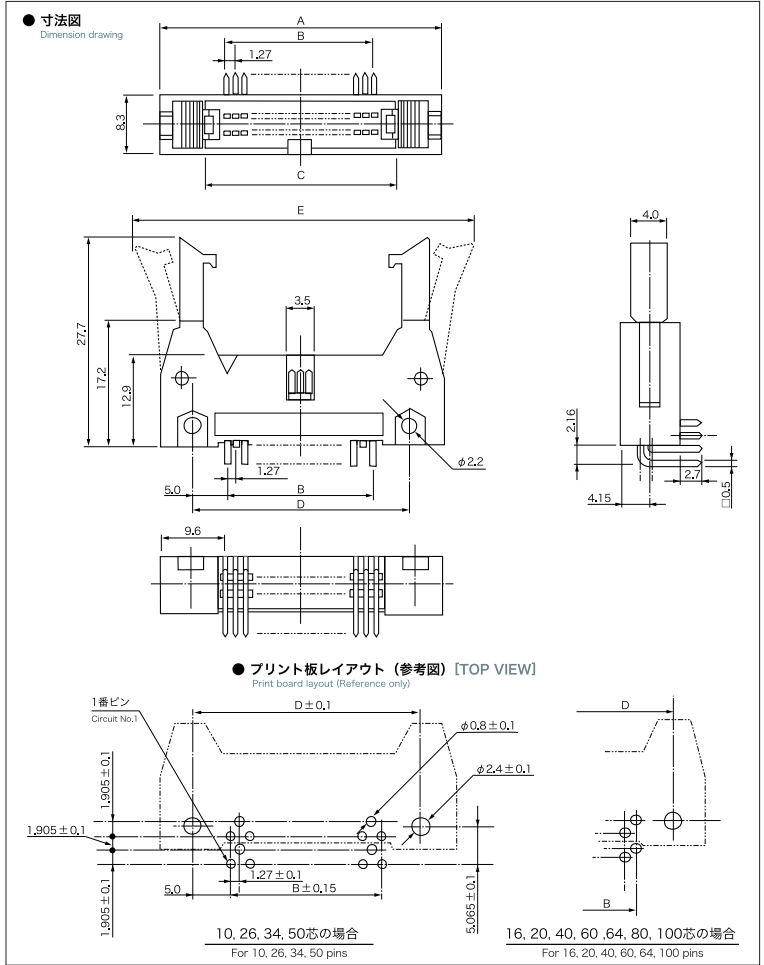
NFP- 64 A -01 1 4 - B F



- ① NFシリーズ・プラグ
NF Series/Plug
- ② 芯数
Number of contacts
- ③ コネクタのタイプ A: ヘッダ、ソケット嵌合タイプ
Connector Type - A: HEADER, Mate with socket
- ④ ラッチ種類 1: ショートラッチ付き
Latch type - 1: Short
- ⑤ 端子形状 4: ストレートはんだディップ端子
Type of solder terminal - 4: Straight solder dip
- ⑥ 接触部めっき仕様 B: 金
Plating of mating face - B: Gold
- ⑦ 端子部めっき仕様 F: 金
Plating of solder terminal - F: Gold

寸法表 Table of dimensions
寸法単位: mm (Unit: mm)

品名 Part Number	芯数 No. of Contacts	A	B	C	D	E
NFP-10A-0114-BF	10	24.28	5.08	11.58	20.48	40.2
NFP-16A-0114-BF	16	28.09	8.89	15.39	24.29	44.0
NFP-20A-0114-BF	20	30.63	11.43	17.93	26.83	46.6
NFP-26A-0114-BF	26	34.44	15.24	21.74	30.64	50.4
NFP-34A-0114-BF	34	39.52	20.32	26.82	35.72	55.5
NFP-40A-0114-BF	40	43.33	24.13	30.63	39.53	59.3
NFP-50A-0114-BF	50	49.68	30.48	36.98	45.88	65.6
NFP-60A-0114-BF	60	56.03	36.83	43.33	52.23	72.0
NFP-64A-0114-BF	64	58.57	39.37	45.87	54.77	74.5
NFP-80A-0114-BF	80	68.73	49.53	56.03	64.93	84.7
NFP-100A-0114-BF	100	81.43	62.23	68.73	77.63	97.4



NF Series

1.27mm pitch (0.635mm pitch フラットケーブル接続用及び基板対基板用)

品名表示方法 NFP-**A-0124-BF
(ストレートはんだテックタイプブラッチヘッダプラグ)
Ordering Code NFP-**A-0124-BF (Latch header plug/Straight Solder Dip)

NFP- 64 A -01 2 4 - B F

① ② ③ ④ ⑤ ⑥ ⑦

- ① NFシリーズ・プラグ
NF Series/Plug
- ② 芯数
Number of contacts
- ③ コネクタのタイプ A: ヘッダ、ソケット嵌合タイプ
Connector Type - A: HEADER, Mate with socket
- ④ ラッチ種類 2: ロングラッチタイプ
Latch type - 2: Long
- ⑤ 端子形状 4: ストレートはんだテック端子
Type of solder terminal - 4: Straight solder dip
- ⑥ 接触部めっき仕様 B: 金
Plating of mating face - B: Gold
- ⑦ 端子部めっき仕様 F: 金
Plating of solder terminal - F: Gold

寸法表 Table of dimensions
寸法単位: mm (Unit: mm)

品名 Part Number	芯数 No. of Contacts	A	B	C	D	E
NFP-10A-0124-BF	10	24.28	5.08	11.58	20.48	40.2
NFP-16A-0124-BF	16	28.09	8.89	15.39	24.29	44.0
NFP-20A-0124-BF	20	30.63	11.43	17.93	26.83	46.6
NFP-26A-0124-BF	26	34.44	15.24	21.74	30.64	50.4
NFP-34A-0124-BF	34	39.52	20.32	26.82	35.72	55.5
NFP-40A-0124-BF	40	43.33	24.13	30.63	39.53	59.3
NFP-50A-0124-BF	50	49.68	30.48	36.98	45.88	65.6
NFP-60A-0124-BF	60	56.03	36.83	43.33	52.23	72.0
NFP-64A-0124-BF	64	58.57	39.37	45.87	54.77	74.5
NFP-80A-0124-BF	80	68.73	49.53	56.03	64.93	84.7
NFP-100A-0124-BF	100	81.43	62.23	68.73	77.63	97.4

品名表示方法 NFP-**G-0100-BF
(プリント基板はんだ付けタイププラグ)
Ordering Code NFP-**G-0100-BF (IDT transition Header)

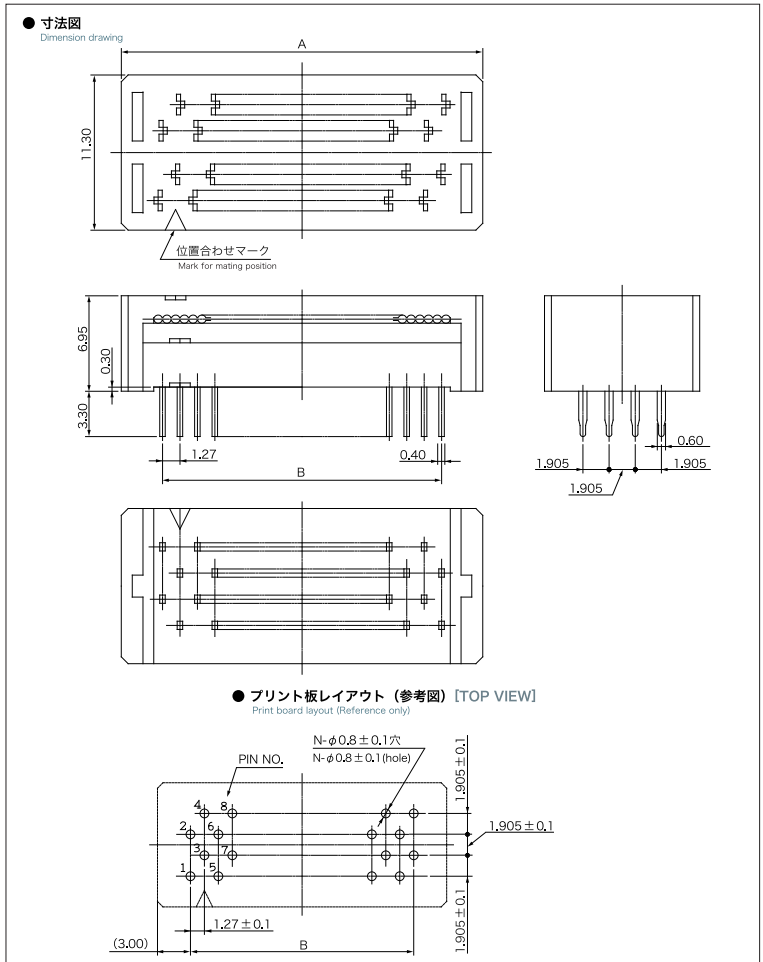
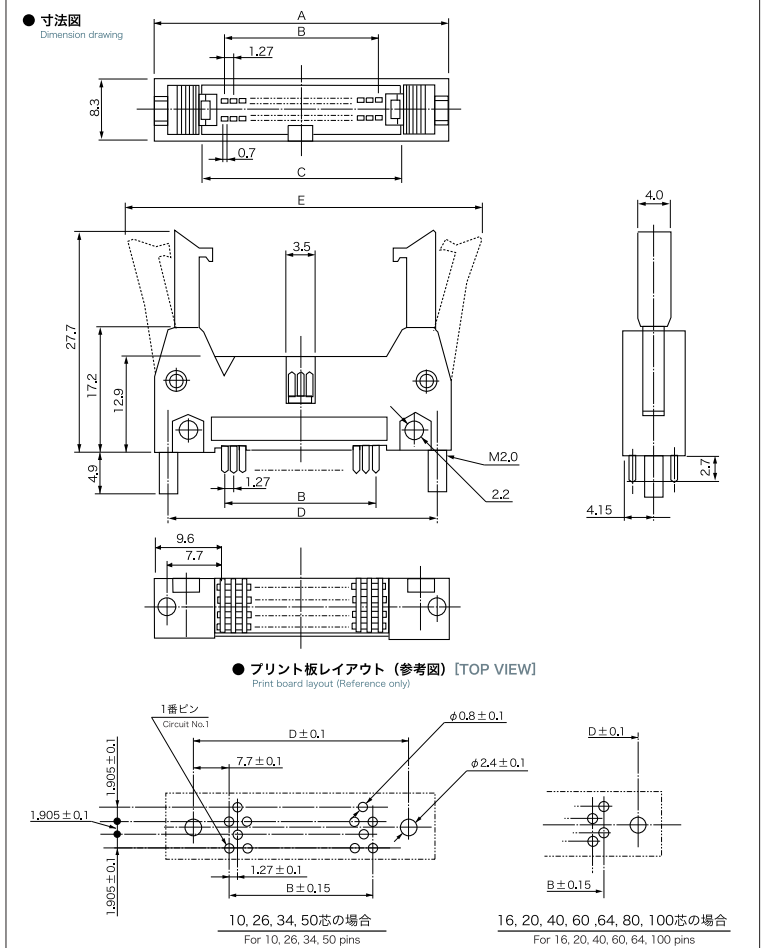
NFP- 64 G -0100- B F

① ② ③ ④

- ① NFシリーズ・プラグ
NF Series/Plug
- ② 芯数
Number of contacts
- ③ 圧接部めっき仕様 B: 金
Plating of IDC terminal - B: Gold
- ④ 端子部めっき仕様 F: 金
Plating of solder terminal - F: Gold

寸法表 Table of dimensions
寸法単位: mm (Unit: mm)

品名 Part Number	芯数 No. of Contacts	A	B
NFP-10G-0100-BF	10	11.08	5.08
NFP-16G-0100-BF	16	14.89	8.89
NFP-20G-0100-BF	20	17.43	11.43
NFP-26G-0100-BF	26	21.24	15.24
NFP-30G-0100-BF	30	23.78	17.78
NFP-34G-0100-BF	34	26.32	20.32
NFP-40G-0100-BF	40	30.13	24.13
NFP-50G-0100-BF	50	36.48	30.48
NFP-60G-0100-BF	60	42.83	36.83
NFP-64G-0100-BF	64	45.37	39.37
NFP-80G-0100-BF	80	55.53	49.53
NFP-100G-0100-BF	100	68.23	62.23



NF Series

1.27mm pitch (0.635mm pitch フラットケーブル接続用及び基板対基板用)

品名表示方法 NFS-**-A-0110 (フラットケーブル挿圧接タイプソケット)
Ordering Code NFS-**-A-0110 (Flat Cable IDC Socket)

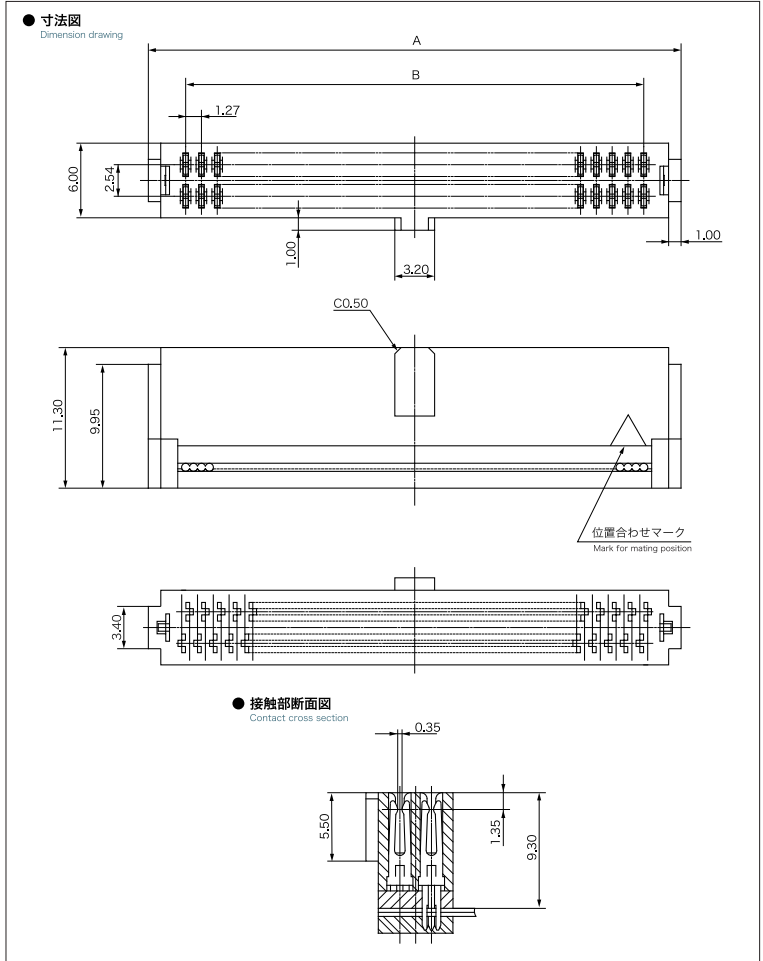
NFS- 64 A -01 1 0

① ② ③

- ① NFシリーズ・ソケット
NF Series/Socket
- ② 芯数
Number of contacts
- ③ ストレインリリーフ 0: 無 (コネクタ高さ: 11.30)
Strain-relief - 0: Without (Connector Height: 11.30)

寸法表 Table of dimensions
寸法単位 : mm (Unit: mm)

品名 Part Number	芯数 No. of Contacts	A	B
NFS-10A-0110	10	11.08	5.08
NFS-16A-0110	16	14.89	8.89
NFS-20A-0110	20	17.43	11.43
NFS-26A-0110	26	21.24	15.24
NFS-34A-0110	34	26.32	20.32
NFS-40A-0110	40	30.13	24.13
NFS-50A-0110	50	36.48	30.48
NFS-60A-0110	60	42.83	36.83
NFS-64A-0110	64	45.37	39.37
NFS-80A-0110	80	55.53	49.53
NFS-100A-0110	100	68.23	62.23



品名表示方法 NFS-**-A-0111 (フラットケーブル挿圧接タイプソケット)
Ordering Code NFS-**-A-0111 (Flat Cable IDC Socket)

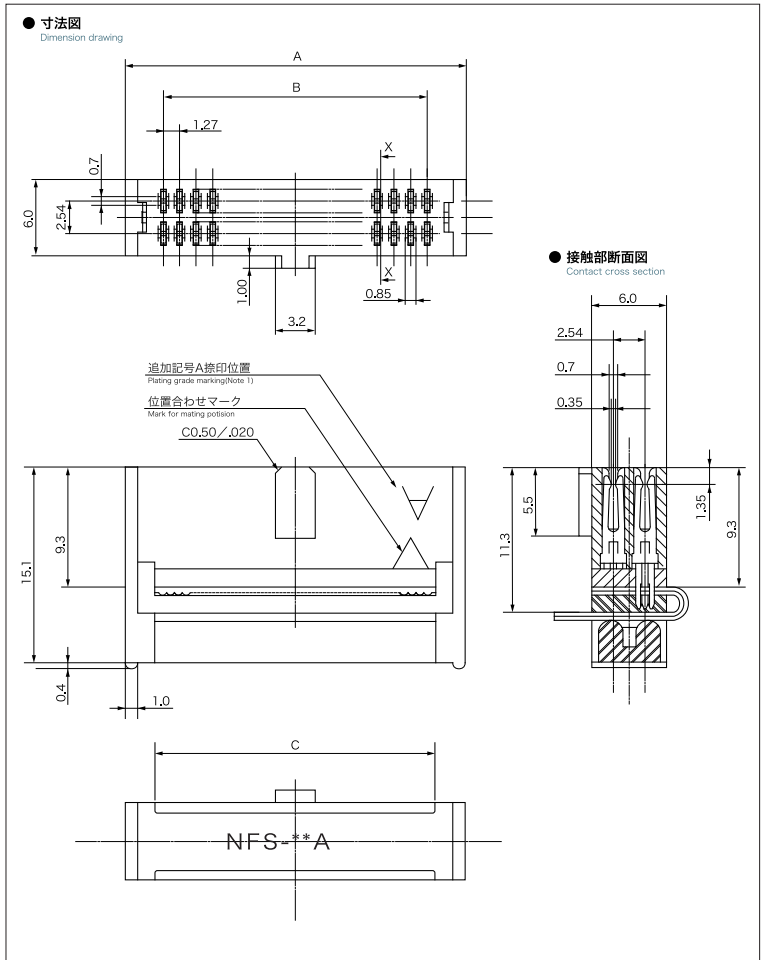
NFS- 40 A -01 1 1

① ② ③

- ① NFシリーズ・ソケット
NF Series/Socket
- ② 芯数
Number of contacts
- ③ ストレインリリーフ 1: 有 (コネクタ高さ: 15.10)
Strain-relief - 1: With (Connector Height: 15.10)

寸法表 Table of dimensions
寸法単位 : mm (Unit: mm)

品名 Part Number	芯数 No. of Contacts	A	B
NFS-10A-0111	10	11.08	5.08
NFS-16A-0111	16	14.89	8.89
NFS-20A-0111	20	17.43	11.43
NFS-26A-0111	26	21.24	15.24
NFS-34A-0111	34	26.32	20.32
NFS-40A-0111	40	30.13	24.13
NFS-50A-0111	50	36.48	30.48
NFS-60A-0111	60	42.83	36.83
NFS-64A-0111	64	45.37	39.37
NFS-80A-0111	80	55.53	49.53
NFS-100A-0111	100	68.23	62.23



NF Series

1.27mm pitch (0.635mm pitch フラットケーブル接続用及び基板対基板用)

品名表示方法 NFP-**A-0132-BF
(ボード to ボード・ライトアングルはんだディップタイププラグ)
Ordering Code NFP-**A-0132-BF (Board-to-Board Plug/Right-Angle Solder Dip)

NFP- 50 A -013 2 - B F

① ② ③ ④ ⑤ ⑥

- ① NFシリーズ・プラグ
NF Series/Plug
- ② 芯数
Number of contacts
- ③ コネクタのタイプ A: ヘッダ、ソケット嵌合タイプ
Connector Type - A: HEADER, Mate with socket
- ④ 端子形状 2: ライトアングルはんだディップ端子
Type of solder terminal - 2: Right-angle solder dip
- ⑤ 接触部めっき仕様 B: 金
Plating of mating face - B: Gold
- ⑥ 端子部めっき仕様 F: 金
Plating of solder terminal - F: Gold

寸法表 Table of dimensions
寸法単位 : mm (Unit: mm)

品名 Part Number	芯数 No. of Contacts	A	B	C
NFP-34A-0132-BF	34	29.28	20.32	26.82
NFP-40A-0132-BF	40	33.09	24.13	30.63
NFP-50A-0132-BF	50	39.44	30.48	36.98
NFP-60A-0132-BF	60	45.79	36.83	43.33
NFP-80A-0132-BF	80	58.49	49.53	56.03

品名表示方法 NFP-**A-0134-BF
(ボード to ボード・ストレートはんだディップタイププラグ)
Ordering Code NFP-**A-0134-BF (Board-to-Board Plug/Straight Solder Dip)

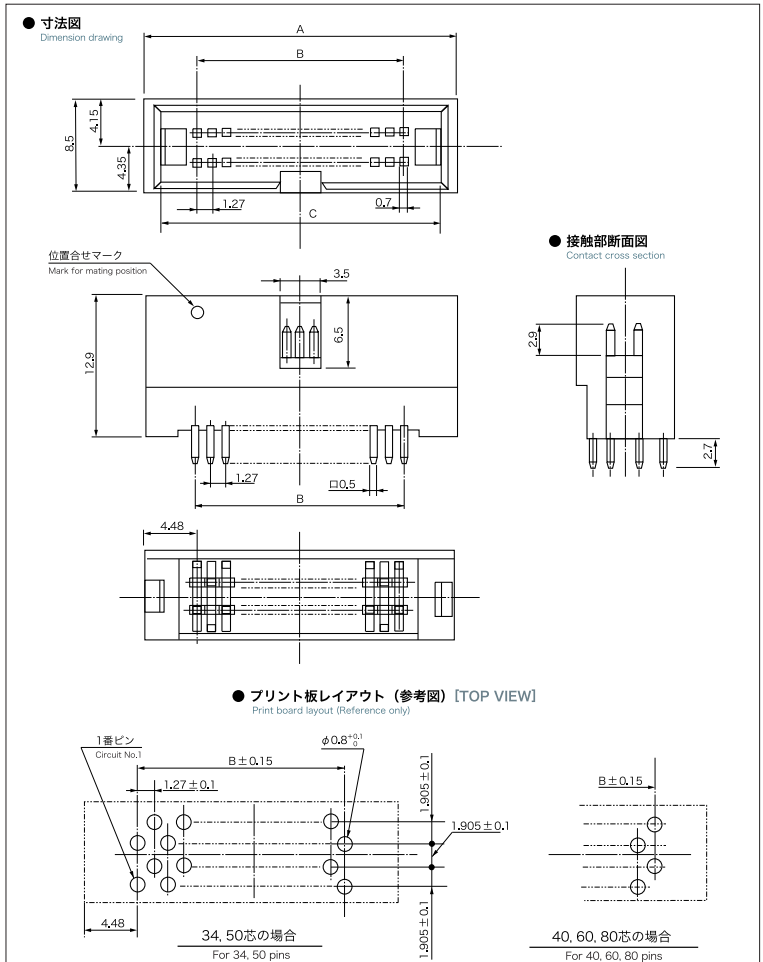
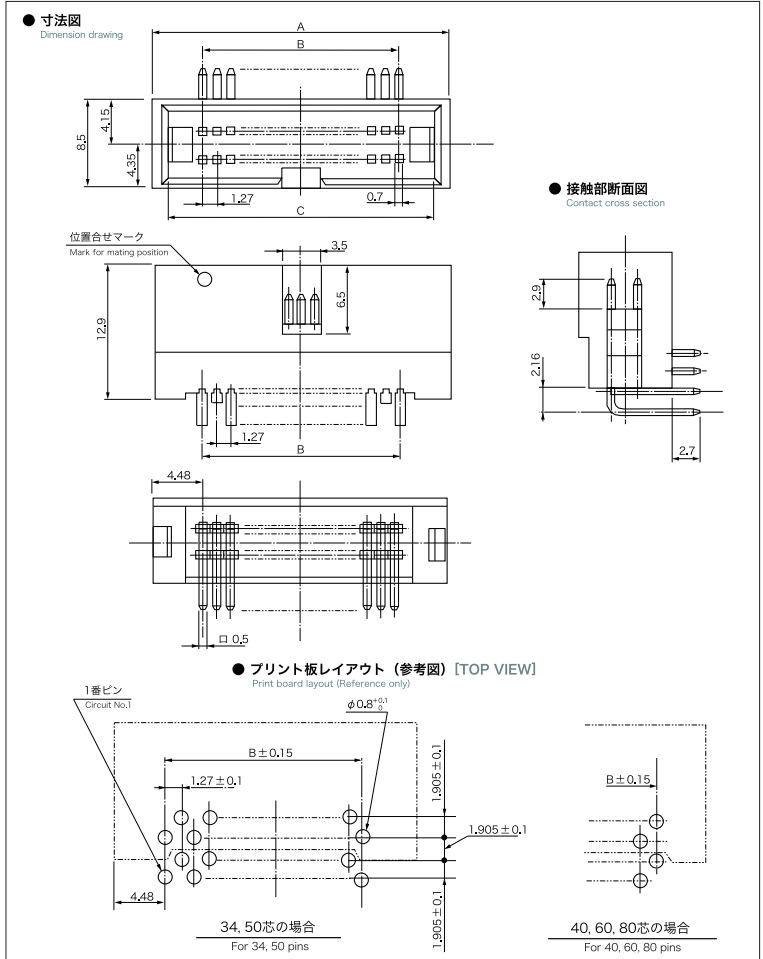
NFP- 50 A -013 4 - B F

① ② ③ ④ ⑤ ⑥

- ① NFシリーズ・プラグ
NF Series/Plug
- ② 芯数
Number of contacts
- ③ コネクタのタイプ A: ヘッダ、ソケット嵌合タイプ
Connector Type - A: HEADER, Mate with socket
- ④ 端子形状 4: ストレートはんだディップ端子
Type of solder terminal - 4: Straight solder dip
- ⑤ 接触部めっき仕様 B: 金
Plating of mating face - B: Gold
- ⑥ 端子部めっき仕様 F: 金
Plating of solder terminal - F: Gold

寸法表 Table of dimensions
寸法単位 : mm (Unit: mm)

品名 Part Number	芯数 No. of Contacts	A	B	C
NFP-34A-0134-BF	34	29.28	20.32	26.82
NFP-40A-0134-BF	40	33.09	24.13	30.63
NFP-50A-0134-BF	50	39.44	30.48	36.98
NFP-60A-0134-BF	60	45.79	36.83	43.33
NFP-80A-0134-BF	80	58.49	49.53	56.03



NF Series

1.27mm pitch (0.635mm pitch フラットケーブル接続用及び基板対基板用)

品名表示方法 NFS-**A-1314-BF
(ボード to ボード・ストレートはんだディップタイプソケット)
Ordering Code NFS-**A-1314-BF (Board-to-Board Socket/Straight Solder Dip)

NFS- 50 A -131 4 - B F



①	NFシリーズ・ソケット NF Series/Socket	②	芯数 Number of contacts
③	A: ヘッダ、ソケット嵌合タイプ Connector Type - A: HEADER, Mate with socket		
④	端子形状 4: ストレートはんだディップ端子 Type of solder terminal - 4: Straight solder dip		
⑤	接触部めっき仕様 B: 金 Plating of mating face - B: Gold		
⑥	端子部めっき仕様 F: 金 Plating of solder terminal - F: Gold		

寸法表 Table of dimensions
寸法単位 : mm (Unit: mm)

品名 Part Number	芯数 No. of Contacts	A	B
NFS-34A-1314-BF	34	26.32	20.32
NFS-40A-1314-BF	40	30.13	24.13
NFS-50A-1314-BF	50	36.48	30.48
NFS-60A-1314-BF	60	42.83	36.83
NFS-80A-1314-BF	80	55.53	49.53

