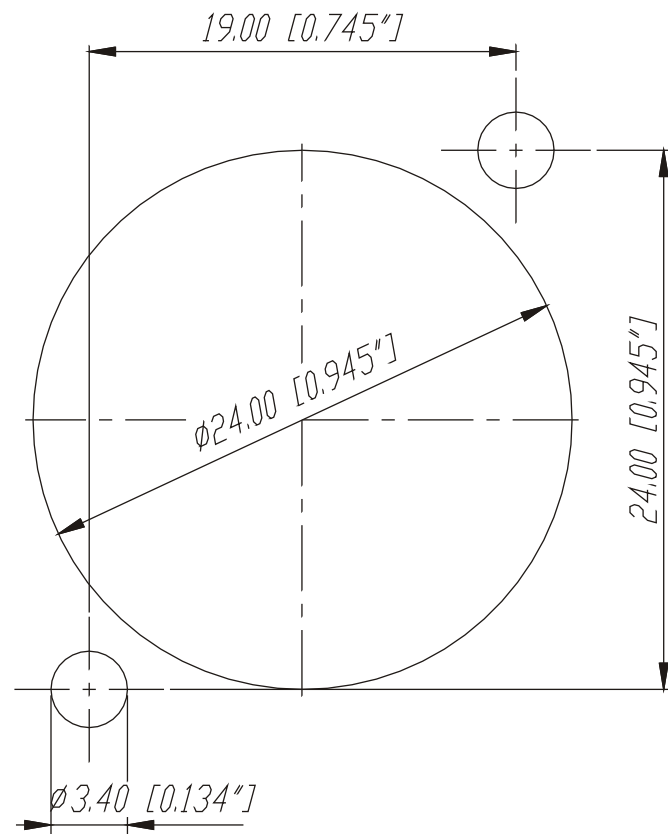


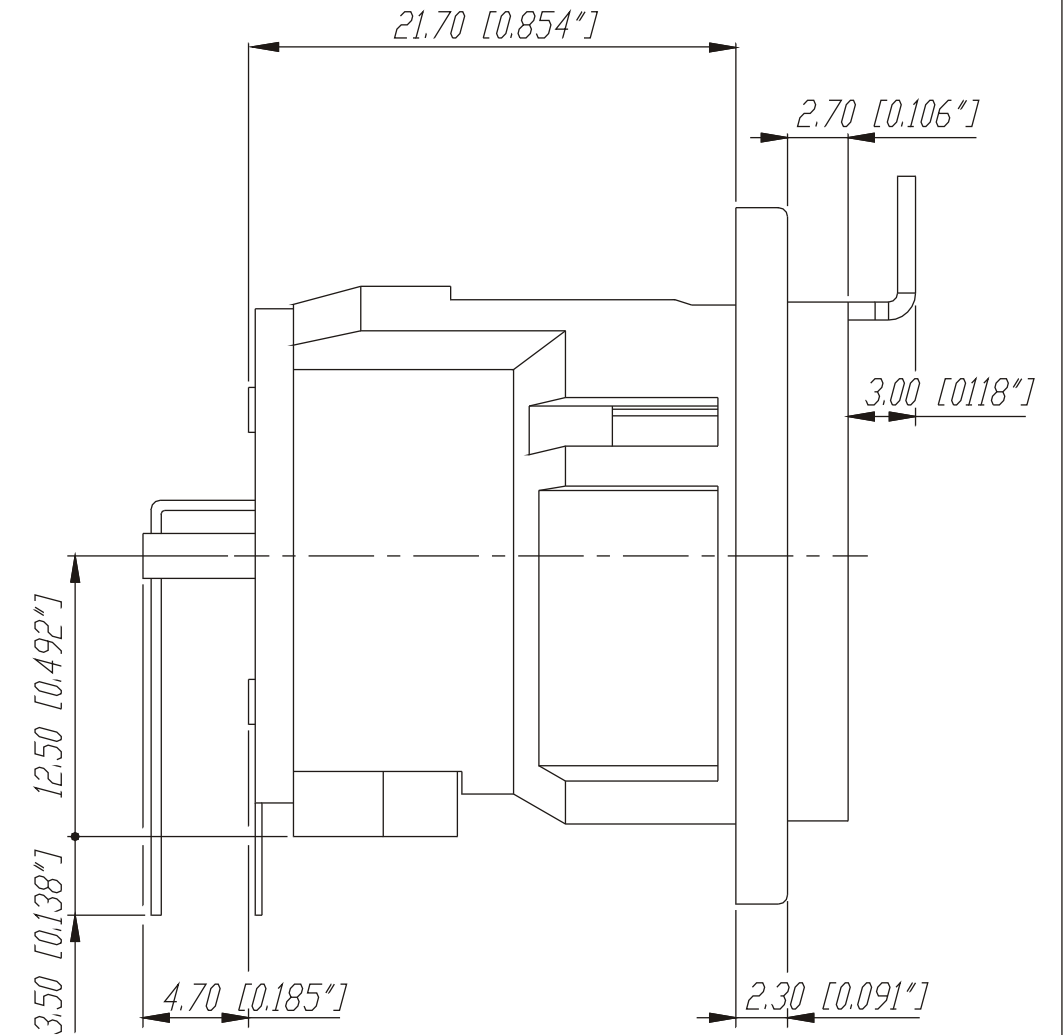
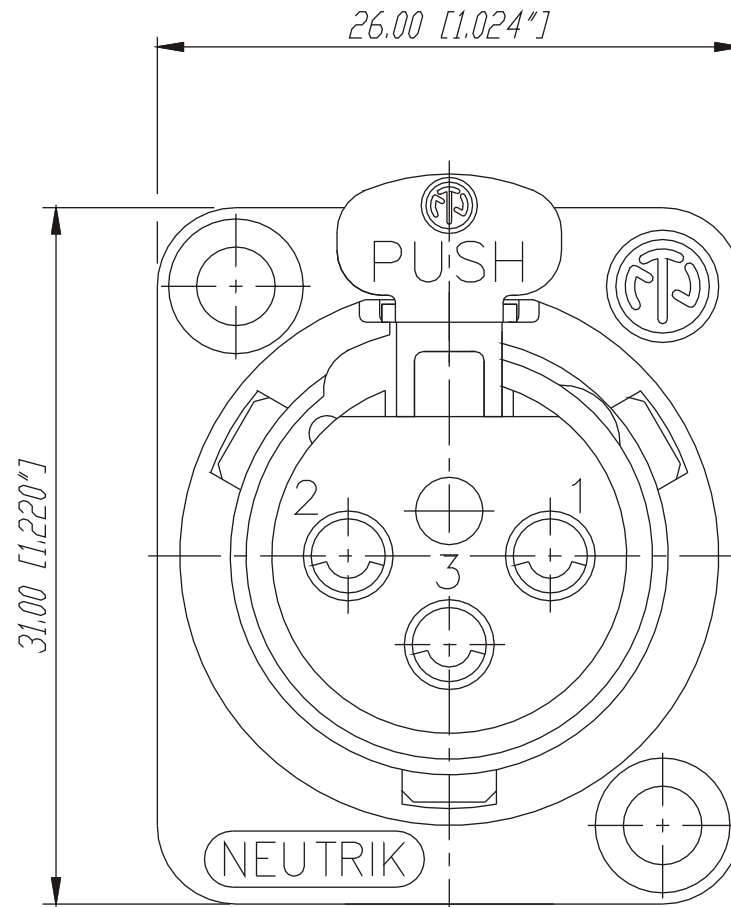
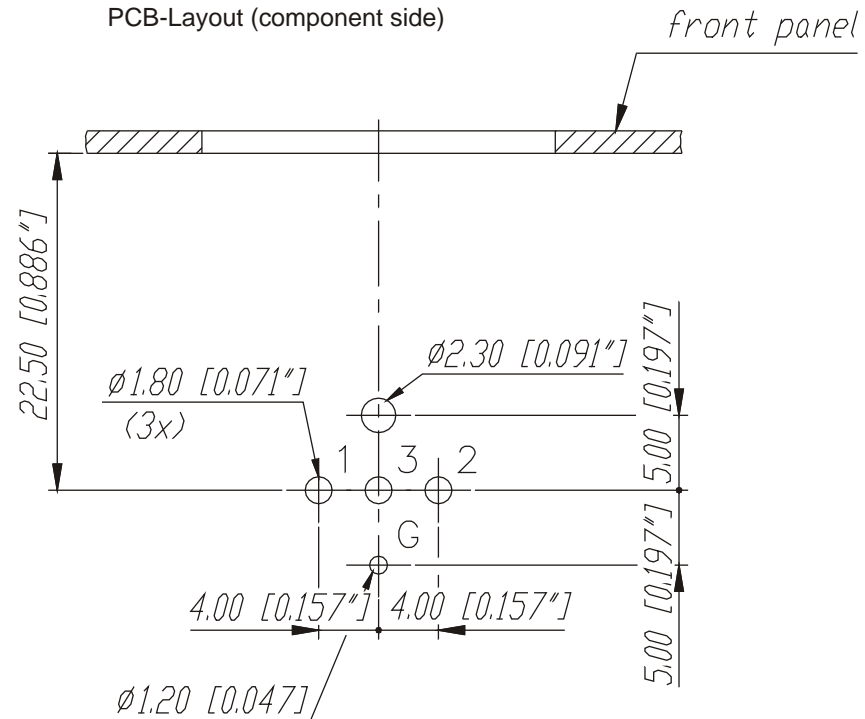
Frontplattenausschnitt (Rückseite)

Panel cut out (rear side)



Print-Bohrplan (Bestückungsseite)

PCB-Layout (component side)



				Werkstoff:	Massstab:	Datum	Name
*)Lieferant darf ohne Rücksprache nicht geändert werden					3:1	25.04.88	Martinek
Zeichnung urheberrechtlich geschützt (DIN 34) (C)					2:1		
Benennung:						Ersetzt durch:	Blatt
NC3FD-H						Ersatz fuer:	von Blatt
B	Aktuelle Zeichnung	05.03.98	Alinjak			Zeichn. Nr.	3102 St 10 01
A	Print Layout	17.11.95	Loretz				
Ind.	Aenderung	Datum	Name	NEUTRIK AG FL-9494 SCHAAN			