



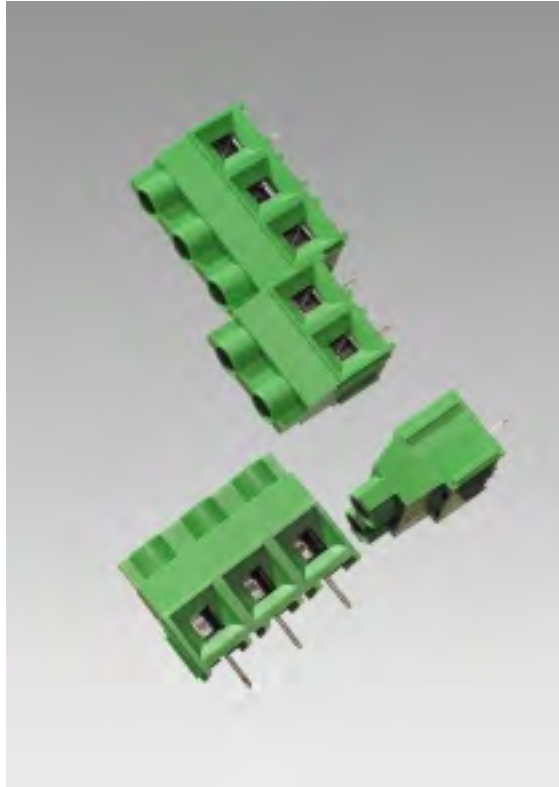
MORSETTIERE PER C.S.
TERMINAL BLOCKS FOR P.C.B.
BARRETTES DE CONNEXION POUR C.I.
ANSCHLUßKLEMMEN FÜR LEITERPLATTE

TIPO
 TYPE
 TYPE
 TYP

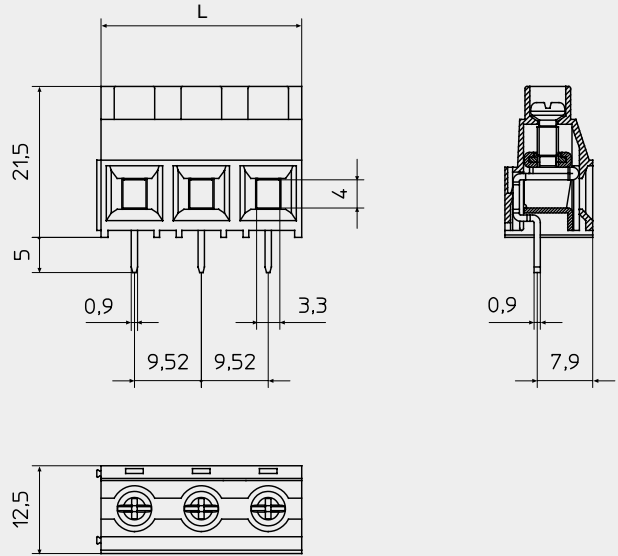
MRT20

PASSO
 PITCH
 PAS
 RASTERMAß

9,52 mm



MRT20 P9,52/...



P	L mm
9,52	9,52 x p

MODULI COMPONIBILI
 A CARRELLO
 2/3 POLI

RISING CLAMP
 INTERLOCKING MODULES
 2/3 POLES

BORNE ETRIEZ MOBILE
 ELEMENTS MODULAIRES
 2/3 POLES

BEWEGLICHER
 KLEMMKÖRPER
 2/3 POLIG ANREIHBAR



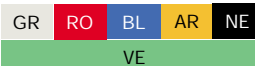
Corpo isolante Verde	Insulating body Green	Corps isolant Vert	Isolierkörper Grün	PA68 UL94VO
Vite	Screw	Vis	Schraube	M3-19 MnB4
Morsetto	Clamp	Borne	Klemmkörper	C60+Zn
Contatto	Pin	Contacte	Kontakt	CuZn37+Ni+Sn
Coppia di torsione	Testing torque	Couple de serrage	Zul. Drehmoment	0,5 Nm
Sezione	Section	Section	Querschnitt	4 mm ² (10-30 AWG)
Vite imperdibile	Captive screw	Vis imperdable	Schraube unvelierbar	-
Foro di montaggio	P.C.B. mounting hole	Perçage C. I.	Leiterplattenbohrung	Ø 1,3 mm
Corrente nominale	Nominal current	Courant nominal	Strombelastbarkeit	32 A (30 A)
Tensione	Voltage	Tension	Betriebsspannung	750 V (300 V)
Temperatura	Temperature	Température	Temperatur	110°C
Grado di protezione	Protection index	Degré de protection	Schutzklasse	IP00
Resistenza di isolamento	Insulation resistance	Résistance d'isolement	Isolationswiderstand	≥ 10 MΩ
Rigidità dielettrica	Dielectric strength	Rigidité diélectrique	Durchschlagsfestigkeit	≥ 3000 Vac/60"

Ref. EN 60998-1 (Ref. UL1059)

ORDER
 SCHEME

P	p	Colori	Numerazione
Passo	N° di Poli	Colors	Printing
Pitch	Nr. of Poles	Couleurs	Marquage
Pas	Nb. Pôles	Farbe	Bedruckung
Rastermaß	Polzahl		

MIN 2÷MAX ...



MRT20

P9,52

/

...

N ...