

端子番号詳細は別紙参照のこと。

See an attached sheet for terminal No. details.

表1. Table1.

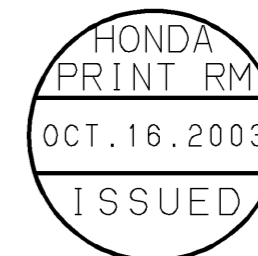
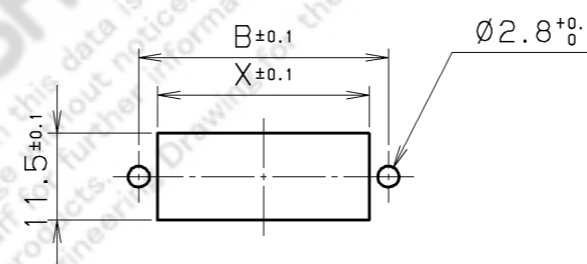
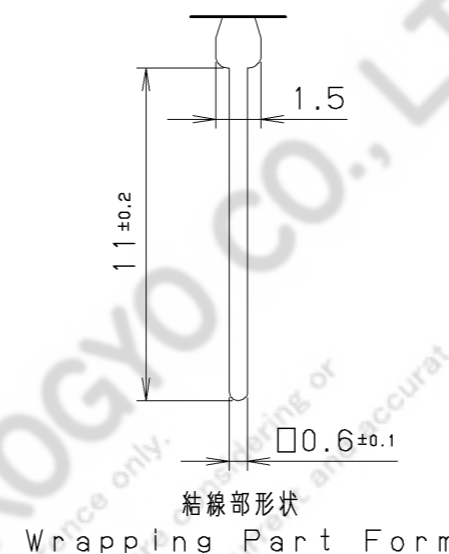
製番 Part No.	n	n <sub>1</sub>	n <sub>2</sub>	A±0.3	B±0.15	C±0.3	D±0.2	E	F	G	X±0.1
MR-8MW (G)	8	2	1	22.4	17.4	11.9	10	5.2	1.3	2.6	12.4
MR-16MW (G)	16	5	3	30.2	25.2	19.7	9.6	13.0	5.2	7.8	20.2
MR-20MW (G)	20	6	5	32.8	27.8	22.3		15.6	6.5	13.0	22.8
MR-25MW (G)	25	8	6	38.0	33.0	27.5		20.8	9.1	15.6	28.0
MR-34MW (G)	34	11	9	45.8	40.8	35.3		28.6	13.0	23.4	35.8
MR-50MW (G)	50	17	13	61.4	56.4	50.9		44.2	18.2	33.8	51.4

表2. Table2.

製番 Part No.	めっき Plating
MR-( )MW	銀めっき Silver Plating
MR-( )MWG	金めっき Gold Plating

表3. Table3.

製番 Part No.	絶縁体 Insulator	
	材質 Material	備考 Note
MR-8MW (G)	ジアリルフタレート Diallyl phthalate	青色 Blue
MR-16MW (G)	PBT樹脂 PBT (GF)	青色、 UL94V-0  Blue、 UL94V-0
MR-20MW (G)		
MR-25MW (G)		
MR-34MW (G)		
MR-50MW (G)		



注1. 当図はMR-25MW (G) を示しています。  
注2. 適合ケーブル Ø0.32~Ø0.4

Note1. This figure shows MR-25MW (G).  
Note2. Applicable Cable: Ø0.32~Ø0.4

改版 LTR.	年月日 DATE	変更者 BY	変更内容 REV. DESCRIPT	番号 No.	部品名称 PART NAME	材質 MATERIAL	個数 QTY	処理 FINISH	備考 NOTE
				2	雄コンタクト Contact	りん青銅 Phosphorbronze	n	表2. 参照 See Table2.	
				1	雄絶縁体 Insulator	表3. 参照 See Table3.	1		表3. 参照 See Table3.
			031014 M. Miyazaki Reshape						
年月日 DATE	02.19 Feb.19 (1972)	尺度 SCALE	2/1	単位 UNIT	mm (INCH)	3角法 3RD. A. P	本多通信工業株式会社 HONDA TSUSHIN KOGYO CO., LTD.		
製図 DR.	設計 DE.	検図 CHK.	検図 CHK.	承認 APP.	名称 MR形雄コネクタ (ラッピングタイプ) MR Series Male Connectors (Wrapping type)				
M. MIYAZAKI	M. MIYAZAKI	S. IJIMA	C. NUNOKAWA	H. EBIHARA	製番 PART NO.	MR-(8~50) MW (G)		REV. 1A	