

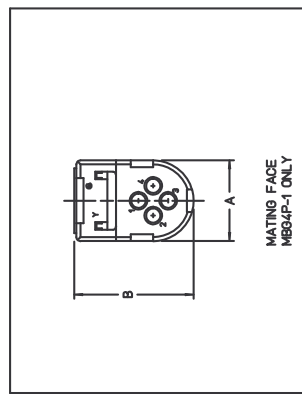
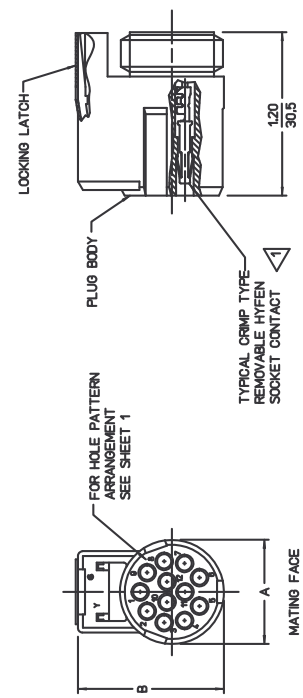
CATALOG NUMBER	NO. OF POSITION	A ±.010 ±0.25	B ±.010 ±0.25
MB64P-1	4	59.6 15.09	8.62 21.89
MB612P-1	12	7.65 19.43	1.073 27.25
MB619P-1	19	8.98 22.83	1.202 30.53
MB630P-1	30	1.100 27.94	1.398 35.51

NOTES: UNLESS OTHERWISE SPECIFIED,

- ▷ CONTACTS MUST BE ORDERED SEPARATELY. SEE SD74906, SC...M-8... AND SE52164, SC...M-1... FOR DETAILS.
- ▷ ANY CHANGE TO THIS DRAWING MAY AFFECT SD60284, MB6...P-2.
- 3. - DELETED PER ECN6430 -
- 4. INTERPRET THIS DRAWING IN ACCORDANCE WITH ANSI Y14.5M-1994.

MATERIAL: PLUG BODY - THERMOPLASTIC POLYESTER COLOR BLACK (UL94V-0)
 LOCKING LATCH - STAINLESS STEEL, 300 SERIES

FINISH: LOCKING LATCH - PASSIVATED



REFERENCE: SD60284, MB6...P-2

REV	DESCRIPTION	DATE	BY
	BANTAMITE II SERIES		
CAT NO: MB6...P-2		SERIES: D	
CUSTOMER		WWW.SOURIAU.COM	
ITEM NO	QUANTITY	UNIT	REMARKS
001	1	EA	
002	1	EA	
003	1	EA	
004	1	EA	
005	1	EA	
006	1	EA	
007	1	EA	
008	1	EA	
009	1	EA	
010	1	EA	
011	1	EA	
012	1	EA	
013	1	EA	
014	1	EA	
015	1	EA	
016	1	EA	
017	1	EA	
018	1	EA	
019	1	EA	
020	1	EA	
021	1	EA	
022	1	EA	
023	1	EA	
024	1	EA	
025	1	EA	
026	1	EA	
027	1	EA	
028	1	EA	
029	1	EA	
030	1	EA	
031	1	EA	
032	1	EA	
033	1	EA	
034	1	EA	
035	1	EA	
036	1	EA	
037	1	EA	
038	1	EA	
039	1	EA	
040	1	EA	
041	1	EA	
042	1	EA	
043	1	EA	
044	1	EA	
045	1	EA	
046	1	EA	
047	1	EA	
048	1	EA	
049	1	EA	
050	1	EA	
051	1	EA	
052	1	EA	
053	1	EA	
054	1	EA	
055	1	EA	
056	1	EA	
057	1	EA	
058	1	EA	
059	1	EA	
060	1	EA	
061	1	EA	
062	1	EA	
063	1	EA	
064	1	EA	
065	1	EA	
066	1	EA	
067	1	EA	
068	1	EA	
069	1	EA	
070	1	EA	
071	1	EA	
072	1	EA	
073	1	EA	
074	1	EA	
075	1	EA	
076	1	EA	
077	1	EA	
078	1	EA	
079	1	EA	
080	1	EA	
081	1	EA	
082	1	EA	
083	1	EA	
084	1	EA	
085	1	EA	
086	1	EA	
087	1	EA	
088	1	EA	
089	1	EA	
090	1	EA	
091	1	EA	
092	1	EA	
093	1	EA	
094	1	EA	
095	1	EA	
096	1	EA	
097	1	EA	
098	1	EA	
099	1	EA	
100	1	EA	