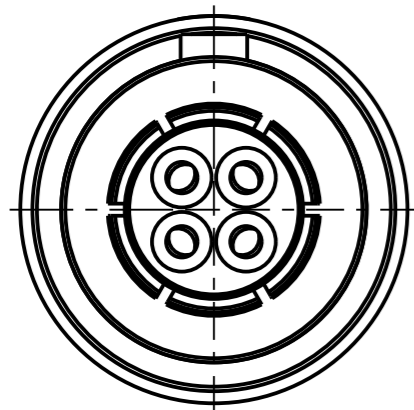


Fuer diese Unterlage behalten wir uns alle Rechte vor, auch fuer den Fall der Patenterteilung oder Gebrauchsmustereintragung. Sie darf ohne unsere vorherige schriftliche Zustimmung weder vervielfaeltigt noch sonstwie benutzt, noch Dritten zuganglich gemacht werden.

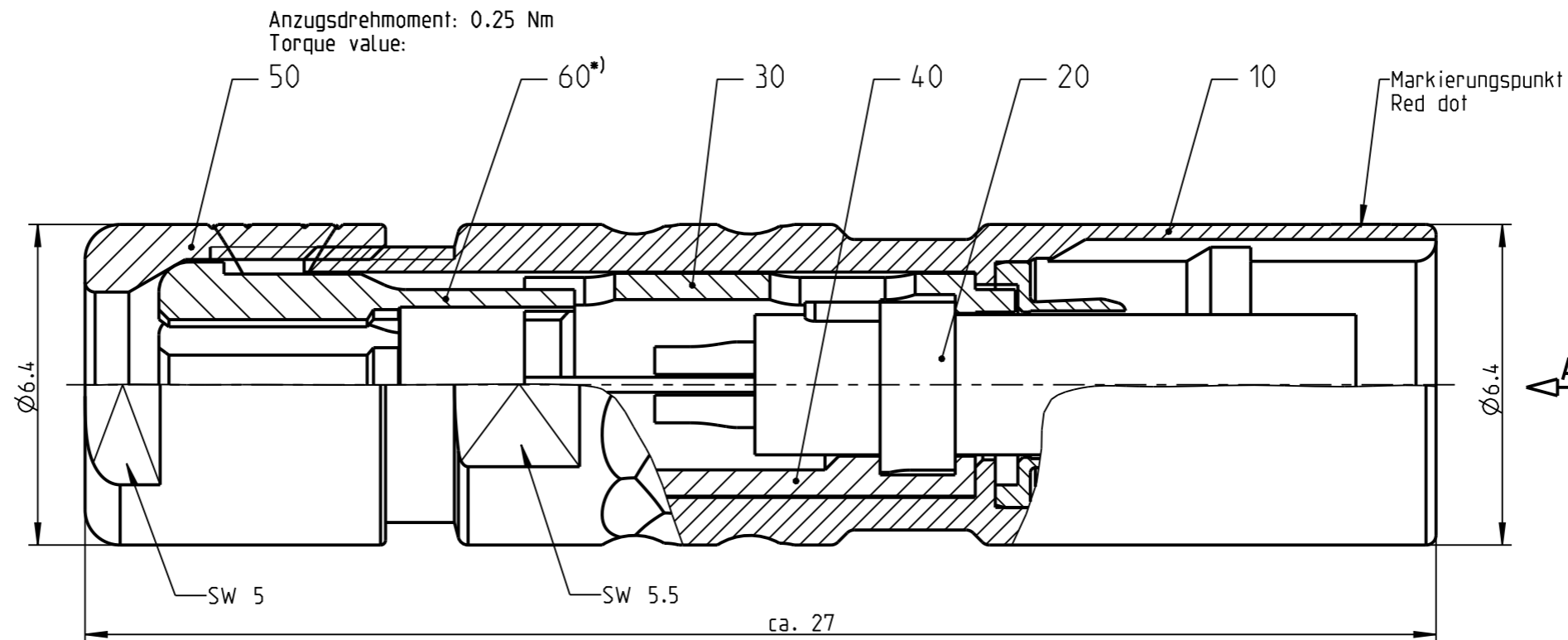
Mur rol gestempelte oder auf Laufrarte gedruckte Dokumente unterliegen dem Aenderungsdienst und sind zur Fertigung freigegeben. Only red stamped or on jobcard printed documents are managed. These documents are approved for production.

All rights reserved, including possible patents or trademarks. Documents shall not be provided to a third party or duplicated in any form without prior written permission.

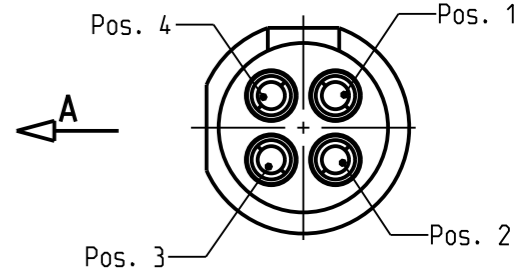
CAD: Creo Parametric



K1CLCC - ---

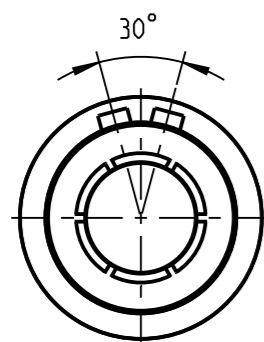


Nur Einsatz dargestellt!
View only insert!

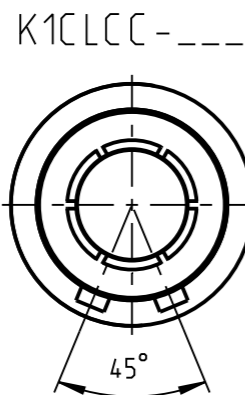


Ansichten fuer Kodierung in Richtung "A":
view of codings in direction A without insert
(Darstellung ohne Einsatz)

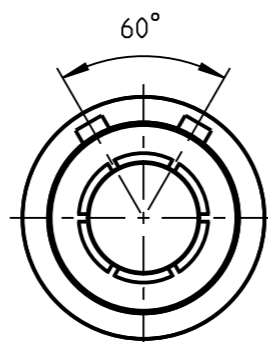
5:1



K1CLAC - ---

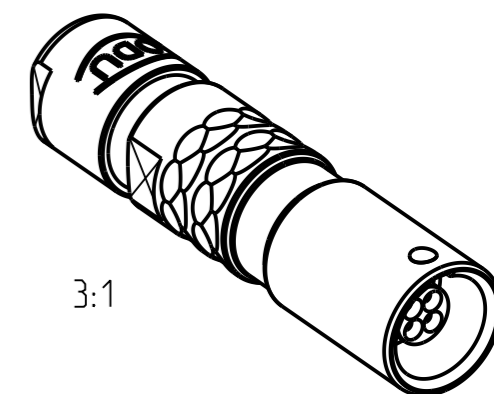
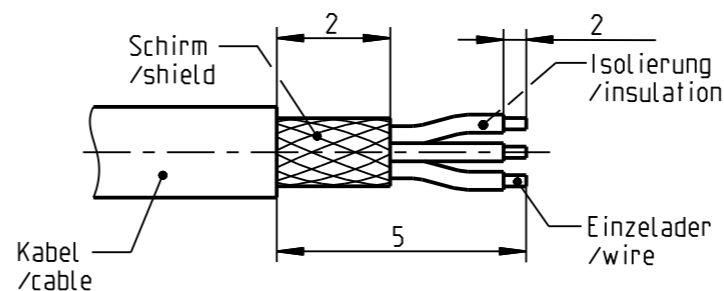


K1CLCC - ---



K1CLFC - ---

empfohlene Abisolierlaenge
/recommended cable preparation



3:1

Technische Daten/Technical Data:

Werkstoffe/Materials:
Gehaeuse/Housing:

Cu-Legierung
/cu-alloy
Cu-Legierung
/cu-alloy
PEEK

Kontakte/Contacts:

Isolierkoerper/Insulation Body:

Oberflaechen/Surfaces:
Gehaeuse/Housing

matt verchromt
matt chrome-plated
gal. Au

Kontakte/Contacts:

Schutzart im gesteckten Zustand:
/Protection Class in mated
condition

IP 50

KontaktØ/ContactØ:
Anschluß/Termination:
Loet/Solder

Ø0.5 mm
0.08mm²
AWG 28

Pruefspannung/Test Voltage:

0.9 kV AC (SAE AS13441)

Strombelastung/Current Load:
Einzelkontakte/single contacts

5 A

*) Darstellung nur Beispiel!
Figure on only for example!

K1CL_C-P04LCC0-3500	> 3.0 - 3.5
K1CL_C-P04LCC0-3000	> 2.5 - 3.0
K1CL_C-P04LCC0-2500	> 2.0 - 2.5
K1CL_C-P04LCC0-2000	> 1.5 - 2.0
K1CL_C-P04LCC0-1500	> 1.0 - 1.5
K1CL_C-P04LCC0-1000	> 0.5 - 1.0
Oxaion-ID	KabelØ/ cabelØ

		Benennung/description: KABELTEIL CPL.		Werkstoff/ material: see BOM
		Allgemeintoleranz/general tol.: DIN ISO 2768-mH Tolerierung / tolerance: DIN ISO 8015		Maßstab: scale: 8:1
Status/state: Pending		Version: revision: -	CAD-Nr.: design-ID: 00100757	Format: size: A3
Erstellt/prepared 04.12.2015 srueckerl	Geaendert/revised 04.12.2015 srueckerl	Freigabe/released 07.12.2015 rtrager	Teile-ID: part-ID:	Einheit: dim.: mm
ODU-MUEHL DORF	Datum/date	Name/name	Oxaion-Nr.: K1CL_C-P04LCC0-__00Z	Bl.: sheet: 1

Bei den hier dargestellten ODU-Steckverbindern handelt es sich nach DIN EN 61984:2009 um Steckverbinder ohne Schaltleistung (COC) !
/the pictured ODU-connectors are in relation to DIN EN 61984:2009 connectors without switching capacity (COC) !