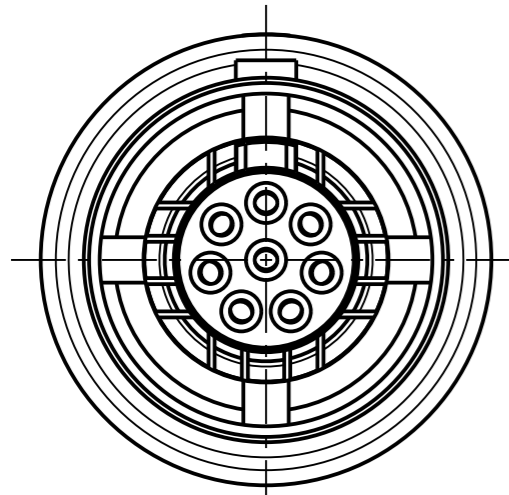


Fuer diese Unterlage behalten wir uns alle Rechte vor, auch fuer den Fall der Patenterteilung oder Gebrauchsmustererteilung. Sie darf ohne unsere vorherige schriftliche Zustimmung weder vervielfaeltigt noch sonstwie benutzt, noch Dritten zugaeuglich gemacht werden.

Nur rol gestempelte oder auf Laufkarte gedruckte Dokumente unterliegen dem Aenderungsdienst und sind zur Fertigung freigegeben. Only red stamped or on jobcard printed documents are managed. These documents are approved for production.

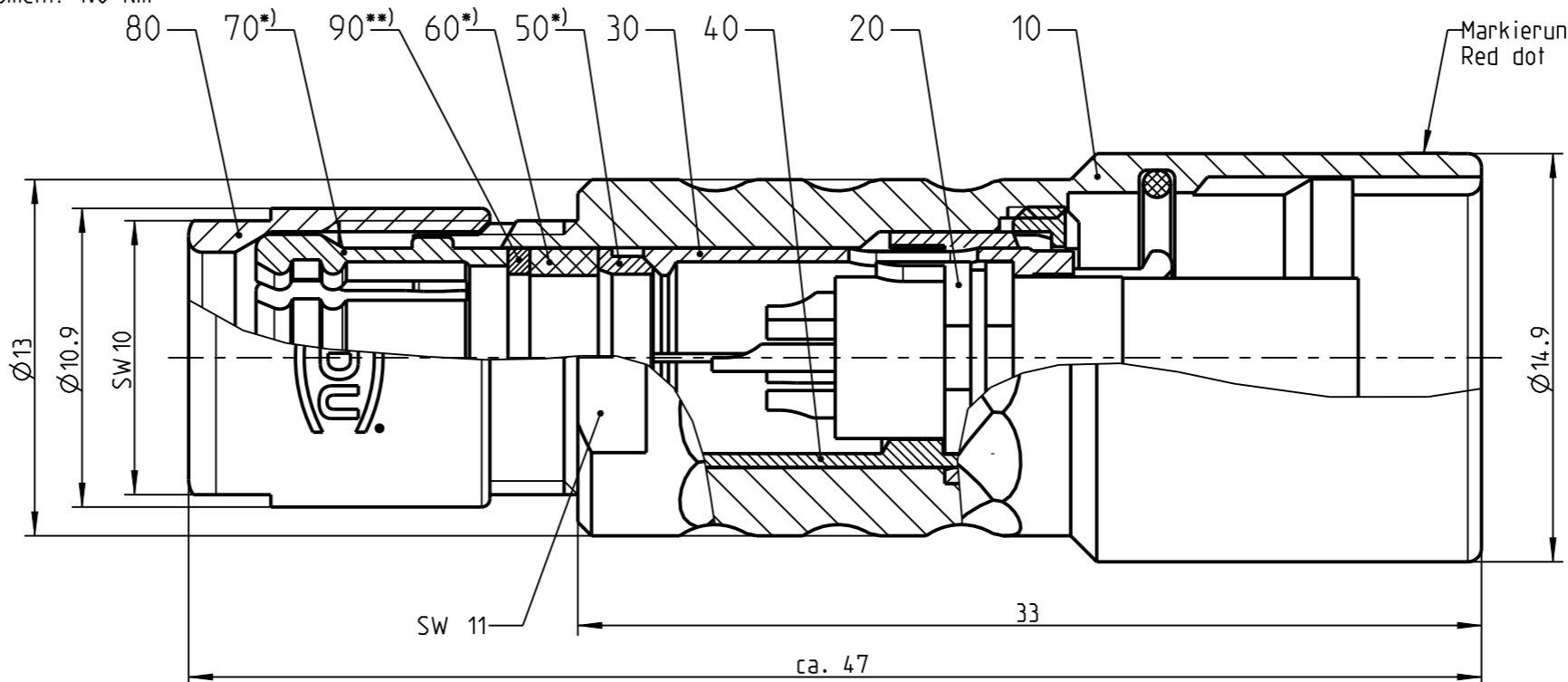
All Rights reserved, including possible patents or trademarks. Documents shall not be provided to a third party or duplicated in any form without prior written permission.

CAD: Creo Parametric



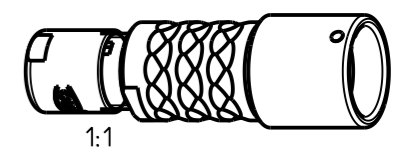
K11KOC - ---

Anzugsdrehmoment: 1.0 Nm
torque value:

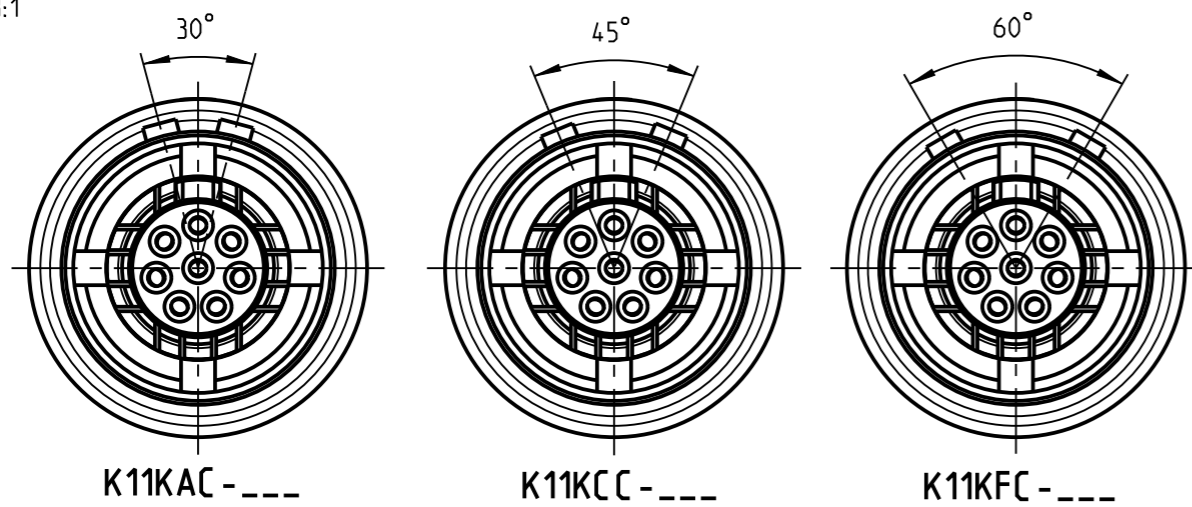


Markierungspunkt
Red dot

Nur Einsatz dargestellt
View only insert



Weitere Kodierungen in Richtung "A":
further codings in direction "A":
3:1

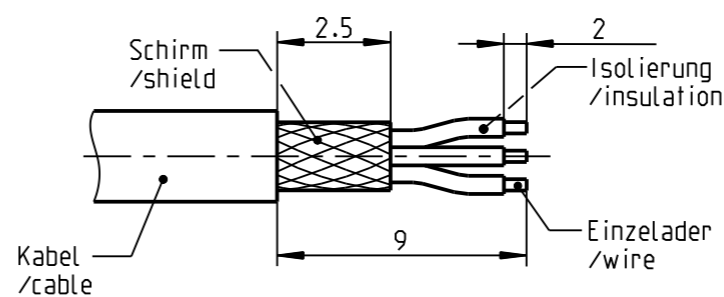


K11KAC - ---

K11KCC - ---

K11KFC - ---

empfohlene Abisolierlaenge
/recommended cable preparation



*) Darstellung nur Beispiel
figure on only for example

**) Scheibe nur bei Kabel-Ø ≤ 4.5mm
washer only at cable-Ø ≤ 4.5mm

K11K_C-P08LFG0-7000	> 6.5 - 7.0 mm
K11K_C-P08LFG0-6500	> 6.0 - 6.5 mm
K11K_C-P08LFG0-6000	> 5.5 - 6.0 mm
K11K_C-P08LFG0-5500	> 5.0 - 5.5 mm
K11K_C-P08LFG0-5000	> 4.5 - 5.0 mm
K11K_C-P08LFG0-4500	> 4.0 - 4.5 mm
K11K_C-P08LFG0-4000	> 3.5 - 4.0 mm
K11K_C-P08LFG0-3500	> 3.0 - 3.5 mm
K11K_C-P08LFG0-3000	> 2.5 - 3.0 mm
K11K_C-P08LFG0-2500	> 2.0 - 2.5 mm
K11K_C-P08LFG0-2000	> 1.5 - 2.0 mm
K11K_C-P08LFG0-1500	> 1.0 - 1.5 mm
Oxaion-ID	KabelØ cableØ

Technische Daten/Technical Data:

Werkstoffe/Materials: Gehaeuse/Housing:	Cu-Legierung /cu-alloy	KontaktØ/ContactØ:	Ø0.7 mm
Kontakte/Contacts:	Cu-Legierung /cu-alloy	Anschluß/Termination:	0.38mm ²
Isolierkoerper/Insulation Body:	PEEK	Loet/solder	AWG 22
Oberflaechen/Surfaces: Gehaeuse/Housing:	matt verchromt matt chrome-plated	Pruefspannung/Test Voltage:	0.9 kV AC (SAE AS 13441)
Kontakte/Contacts:	gal. Au	Strombelastung/Current Load: Einzelkontakte/single contacts:	7.5 A
Schutzart/Protection class: im gesteckten Zustand /plugged condition	IP 68		

Bei den hier dargestellten ODU-Steckverbindern handelt es sich nach DIN EN 61984:2009 um Steckverbinder ohne Schaltleistung (COC) !
/the pictured ODU-connectors are in relation to DIN EN 61984:2009 connectors without switching capacity (COC) !

		Benennung/description: KABELTEIL CPL.		Werkstoff: material: see BOM	
Allgemeintoleranz/general tol.: DIN ISO 2768-mH Tolerierung / Tolerancing: DIN ISO 8015		CAD-Nr.: design-ID: 00146744		Maßstab: scale: 3:1	
Status/state: Approved		Version: revision: -		Format: size: A3	
Erstellt/prepared 27.08.2018 tschroedl		Teile-ID: part-ID:		Einheit: dim.: mm	
Geeandert/revised 27.08.2018 tschroedl		Oxaion-Nr.: K11K_C-P08LFG0-__00		Bl.: sheet: 1	
Freigabe/released 30.08.2018 rtrager		Ursprung/origin.:			
ODU-MUEHLDOERF		Datum/date		Name/name	