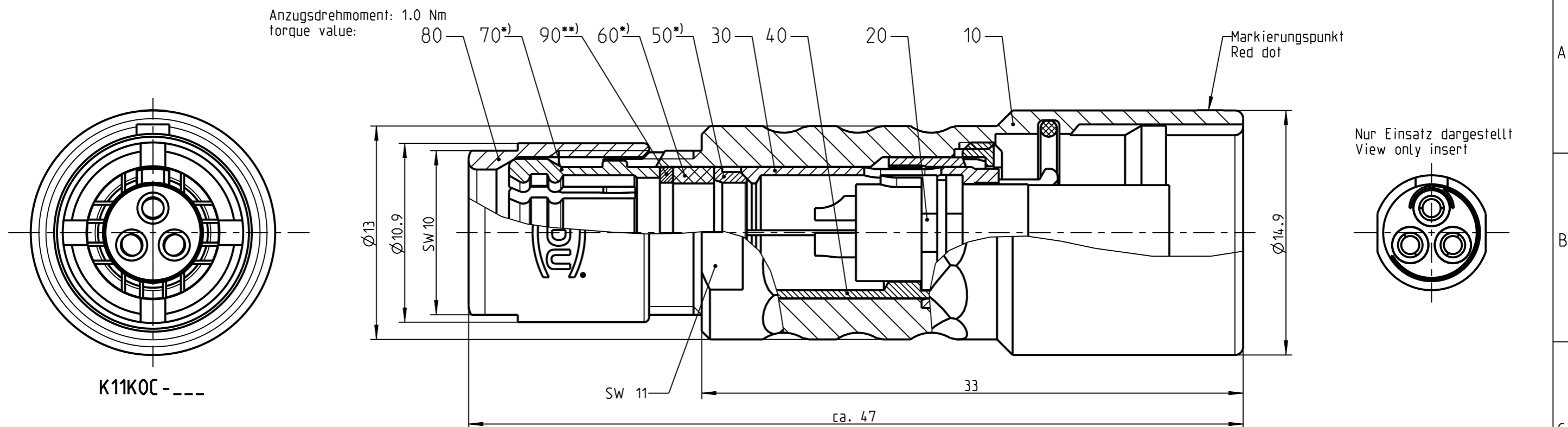


Fuer diese Unterlage behalten wir uns alle Rechte vor, auch fuer den Fall der Patenterteilung oder Gebrauchsmustereintragung. Sie darf ohne unsere vorherige schriftliche Zustimmung weder vervielfaeltigt noch sonstwie benutzt, noch Dritten zuganglich gemacht werden.

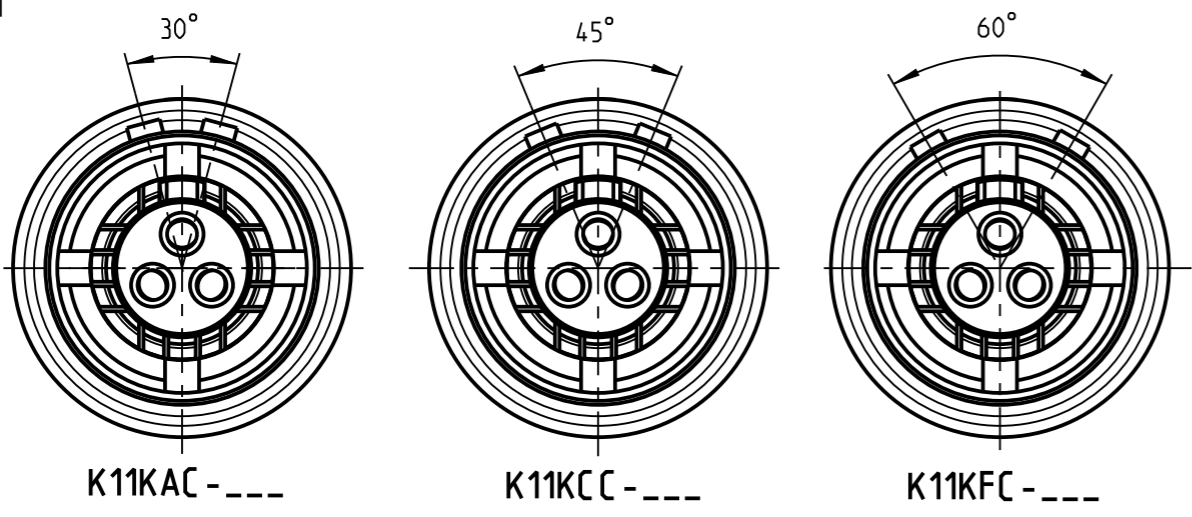
Nur rot gestempelte oder auf Laufkarte gedruckte Dokumente unterliegen dem Aenderungsdienst und sind zur Fertigung freigegeben. Only red stamped or on jobcard printed documents are managed. These documents are approved for production.

All Rights reserved, including possible patents or trademarks. Documents shall not be provided to a third party or duplicated in any form without prior written permission.

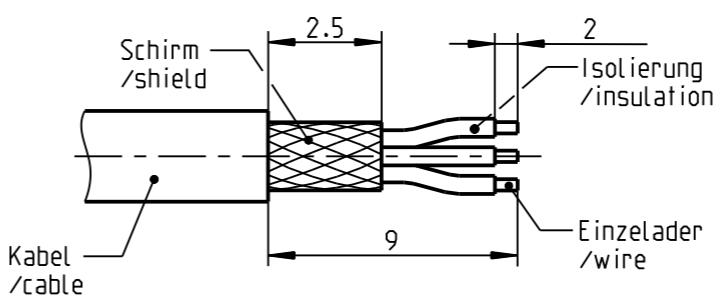
CAD: Creo Parametric



Weitere Kodierungen in Richtung "A":
further codings in direction "A":
3:1

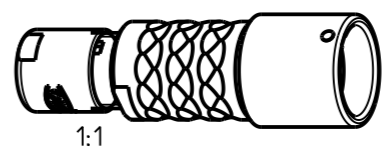


empfohlene Abisolierlaenge
/recommended cable preparation



*) Darstellung nur Beispiel
figure on only for example
**) Scheibe nur bei Kabel- $\varnothing \leq 4.5$ mm
washer only at cable- $\varnothing \leq 4.5$ mm

K11K_C-P03LPH0-7000	> 6.5 - 7.0 mm
K11K_C-P03LPH0-6500	> 6.0 - 6.5 mm
K11K_C-P03LPH0-6000	> 5.5 - 6.0 mm
K11K_C-P03LPH0-5500	> 5.0 - 5.5 mm
K11K_C-P03LPH0-5000	> 4.5 - 5.0 mm
K11K_C-P03LPH0-4500	> 4.0 - 4.5 mm
K11K_C-P03LPH0-4000	> 3.5 - 4.0 mm
K11K_C-P03LPH0-3500	> 3.0 - 3.5 mm
K11K_C-P03LPH0-3000	> 2.5 - 3.0 mm
K11K_C-P03LPH0-2500	> 2.0 - 2.5 mm
K11K_C-P03LPH0-2000	> 1.5 - 2.0 mm
K11K_C-P03LPH0-1500	> 1.0 - 1.5 mm
Oxaion-ID	Kabel \varnothing cable \varnothing



Technische Daten/Technical Data:

Werkstoffe/Materials: Gehaeuse/Housing:	Cu-Legierung /cu-alloy	Kontakt \varnothing /Contact \varnothing : Anschluß/Termination: Loef/solder	$\varnothing 1.3$ mm 0.50mm ² AWG 20
Kontakte/Contacts:	Cu-Legierung /cu-alloy	Pruefspannung/Test Voltage:	1.5 kV AC (SAE AS 13441)
Isolierkoerper/Insulation Body:	PEEK	Strombelastung/Current Load: Einzelkontakte/single contacts:	12 A
Oberflaechen/Surfaces: Gehaeuse/Housing:	matt verchromt matt chrome-plated		
Kontakte/Contacts:	gal. Au		
Schutzart/Protection class: im gesteckten Zustand /plugged condition	IP 68		

Bei den hier dargestellten ODU-Steckverbindern handelt es sich nach DIN EN 61984:2009 um Steckverbinder ohne Schaltleistung (COC) !
/the pictured ODU-connectors are in relation to DIN EN 61984:2009 connectors without switching capacity (COC) !

		Benennung/description: KABELTEIL CPL.	Werkstoff: material: see BOM
Allgmeintoleranz/general tol.: DIN ISO 2768-mH Tolerierung / Tolerancing: DIN ISO 8015		CAD-Nr.: design-ID: 00142681	Maßstab: scale: 3:1
Status/state: Approved	Version: revision: -	Teile-ID: part-ID:	Format: size: A3
Erstellt/prepared 29.06.2018 cbrey	Freigabe/released 05.07.2018 rtrager	Oxaion-Nr.: K11K_C-P03LPH0-__00	Einheit: dim.: mm
ODU-MUEHL DORF	Datum/date	Ursprung/origin.:	Bl.: sheet: 1