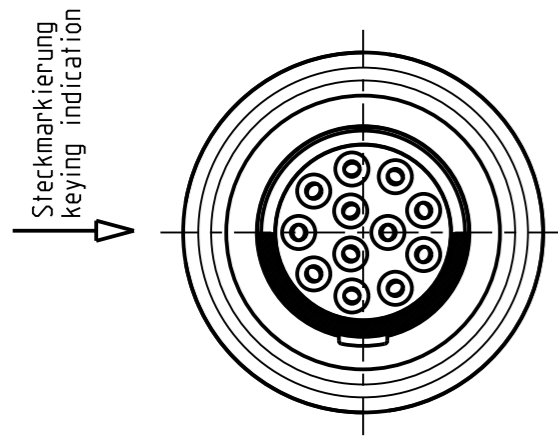


Fuer diese Unterlage behalten wir uns alle Rechte vor, auch fuer den Fall der Patentierung oder Gebrauchsmustererfindung. Sie darf ohne unsere vorherige schriftliche Zustimmung weder vervielfaeltigt noch sonstwie benutzt, noch Dritten zugaeenglich gemacht werden.

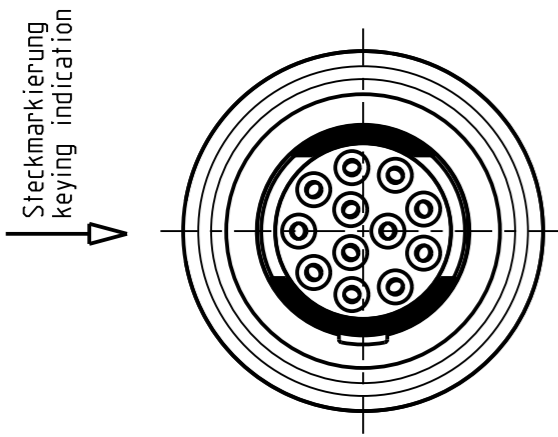
Nur rol gestempelte oder auf Laufkarte gedruckte Dokumente unterliegen dem Aenderungsdienst und sind zur Fertigung freigegeben. Only red stamped or on jobcard printed documents are managed. These documents are approved for production.

All rights reserved, including possible patents or trademarks. Documents shall not be provided to a third party or duplicated in any form without prior written permission.

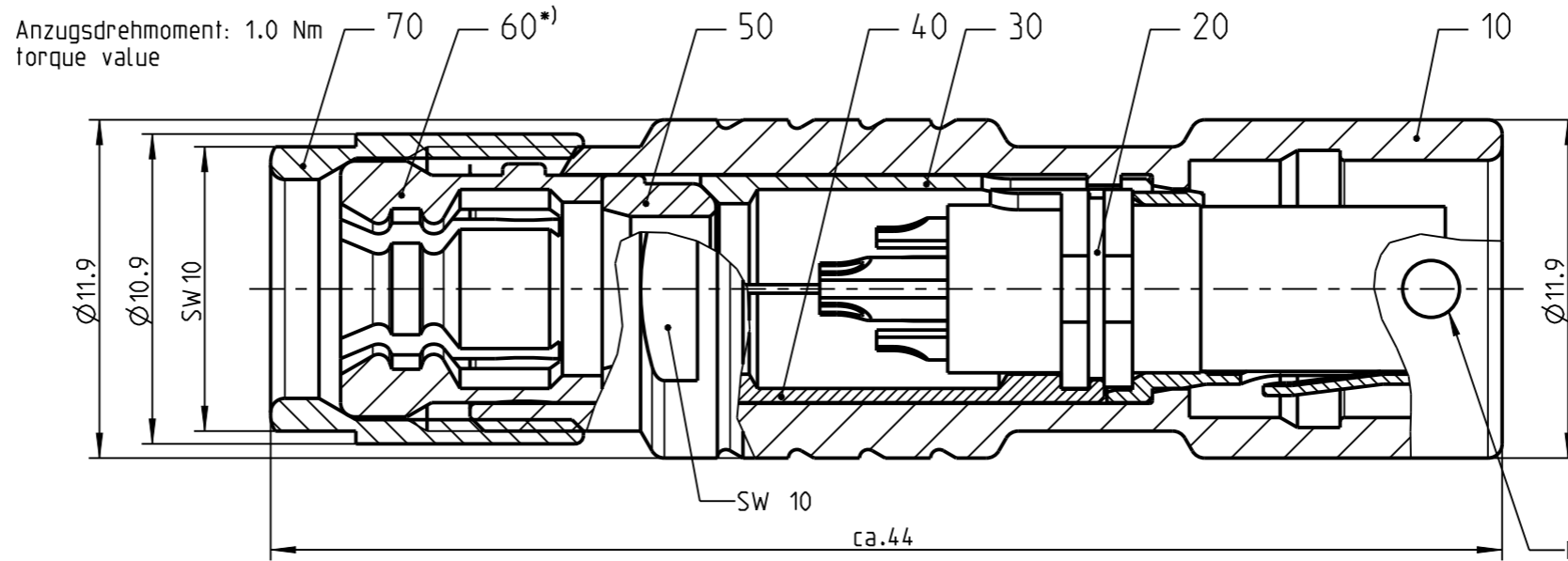
CAD: Creo Parametric



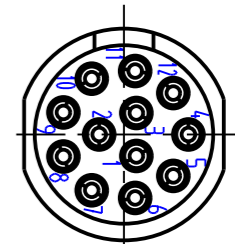
K11F1C - ---



K11F2C - ---

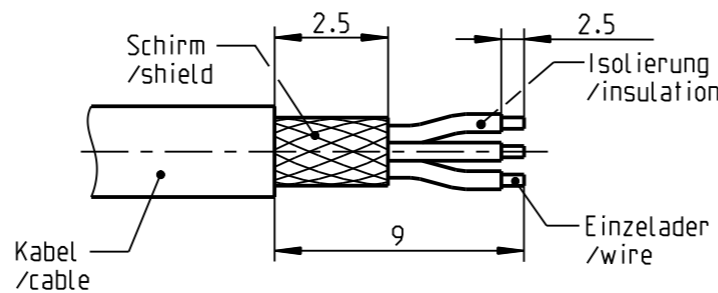


Nur Einsatz dargestellt
view only insert



Markierungspunkt
red dot

empfohlene Abisolierlaenge
/recommended cable preparation

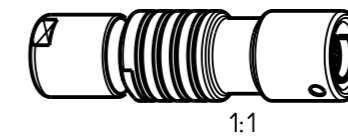


*) Darstellung nur Beispiel
figure on only for example

Technische Daten/Technical Data:

Werkstoffe/Materials: Gehaeuse/Housing:	Cu-Legierung /cu-alloy	KontaktØ/ContactØ: Anschluß/Termination: Loet/solder	Ø0.5 mm 0.08mm ² AWG 28
Kontakte/Contacts:	Cu-Legierung /cu-alloy	Pruefspannung/Test Voltage:	1.1 kV AC (SAE AS 13441)
Isolierkoerper/Insulation Body:	PEEK	Strombelastung/Current Load: Einzelkontakte/single contacts:	4 A
Oberflaechen/Surfaces: Gehaeuse/Housing:	matt verchromt matt chrome-plated		
Kontakte/Contacts:	gal. Au		
Schutzart/Protection class: im gesteckten Zustand /plugged condition	IP 50		

Bei den hier dargestellten ODU-Steckverbindern handelt es sich nach DIN EN 61984:2009 um Steckverbinder ohne Schaltleistung (COC) !
/the pictured ODU-connectors are in relation to DIN EN 61984:2009 connectors without switching capacity (COC) !



K11F_C-P12LCC0-7000	> 6.5 - 7.0 mm
K11F_C-P12LCC0-6500	> 6.0 - 6.5 mm
K11F_C-P12LCC0-6000	> 5.5 - 6.0 mm
K11F_C-P12LCC0-5500	> 5.0 - 5.5 mm
K11F_C-P12LCC0-5000	> 4.5 - 5.0 mm
K11F_C-P12LCC0-4500	> 4.0 - 4.5 mm
K11F_C-P12LCC0-4000	> 3.5 - 4.0 mm
K11F_C-P12LCC0-3500	> 3.0 - 3.5 mm
K11F_C-P12LCC0-3000	> 2.5 - 3.0 mm
K11F_C-P12LCC0-2500	> 2.0 - 2.5 mm
K11F_C-P12LCC0-2000	> 1.5 - 2.0 mm
K11F_C-P12LCC0-1500	> 1.0 - 1.5 mm
Oxaion-ID	KabelØ cableØ

Allgemeintoleranz/general tol.: DIN ISO 2768-mH Tolerierung / Tolerancing: DIN ISO 8015		<p>ODU A PERFECT ALLIANCE.</p>	Benennung/description: KABELTEIL CPL.		Werkstoff: material: see BOM
Status/state: Approved	Version: revision: -		CAD-Nr.: design-ID: 00142657		Maßstab: scale: 4:1
Erstellt/prepared 28.06.2018 cbrey	Teile-ID: part-ID:		Format: size: A3		
Geaendert/revised 28.06.2018 cbrey	Oxaion-Nr.: K11F_C-P12LCC0-__00		Einheit: dim.: mm		
Freigabe/released 29.06.2018 rtrager	Ursprung/origin.:		Bl.: sheet: 1		
ODU-MUEHLDORF	Datum/date	Name/name			