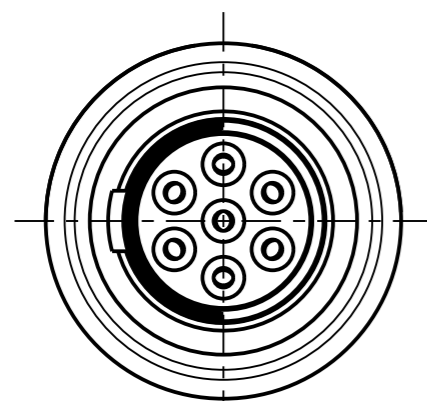


Fuer diese Unterlage behalten wir uns alle Rechte vor, auch fuer den Fall der Patenterteilung oder Gebrauchsmustereintragung. Sie darf ohne unsere vorherige schriftliche Zustimmung weder vervielfaeltigt noch sonstwie benutzt, noch Dritten zuganglich gemacht werden.

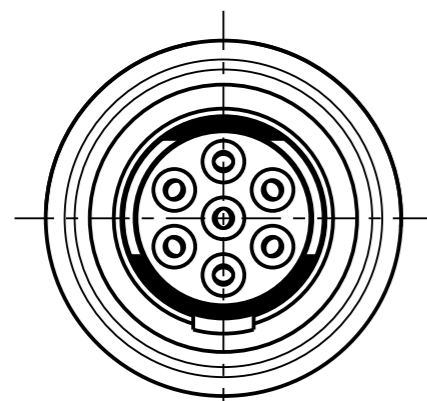
Mur rol gestempelte oder auf Laukarte gedruckte Dokumente unterliegen dem Aenderungsdienst und sind zur Fertigung freigegeben. Only red stamped or on jobcard printed documents are managed. These documents are approved for production.

All Rights reserved, including possible patents or trademarks. Documents shall not be provided to a third party or duplicated in any form without prior written permission.

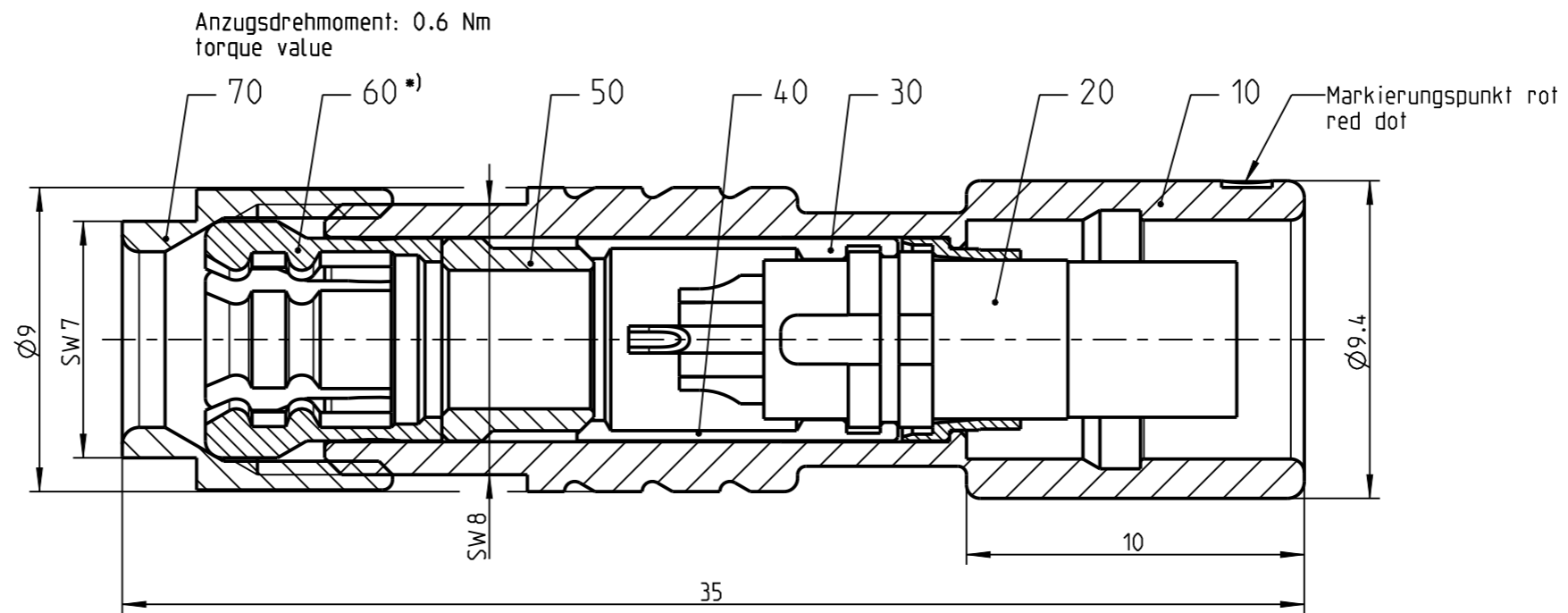
CAD: Creo Parametric



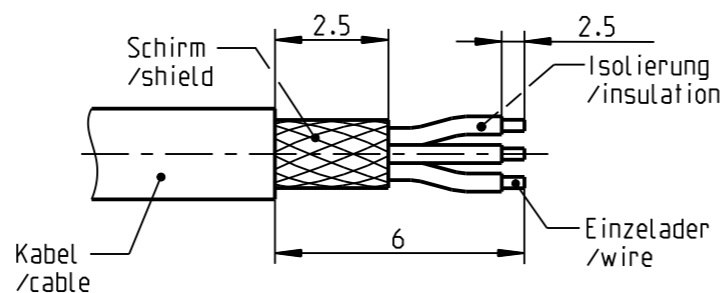
K10F1C - ---



K10F2C - ---



empfohlene Abisolierlaenge  
/recommended cable preparation



Technische Daten/Technical Data:

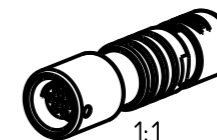
Werkstoffe/Materials: Cu-Legierung /cu-alloy  
 Gehaeuse/Housing: matt verchromt /matt chrome-plated  
 Kontakte/Contacts: gal. Au  
 Isolierkoerper/Insulation Body: PEEK  
 Oberflaechen/Surfaces: matt verchromt /matt chrome-plated  
 Gehaeuse/Housing: gal. Au  
 Kontakte/Contacts: gal. Au  
 Schutzart/Protection class: IP 50  
 im gesteckten Zustand /plugged condition

KontaktØ/ContactØ: Ø0.5 mm  
 Anschluß/Termination: 0.08mm<sup>2</sup>  
 Loet/solder: AWG 28  
 Pruefspannung/Test Voltage: 0.9 kV AC (SAE AS 13441)  
 Strombelastung/Current Load: 4 A  
 Einzelkontakte/single contacts:

Bei den hier dargestellten ODU-Steckverbindern handelt es sich nach DIN EN 61984:2009 um Steckverbinder ohne Schaltleistung (COC) !  
 /the pictured ODU-connectors are in relation to DIN EN 61984:2009 connectors without switching capacity (COC) !

\*) Darstellung nur Beispiel  
figure on only for example

K10F_C-P07LCC0-5000	> 4.5 - 5.0 mm
K10F_C-P07LCC0-4500	> 4.0 - 4.5 mm
K10F_C-P07LCC0-4000	> 3.5 - 4.0 mm
K10F_C-P07LCC0-3500	> 3.0 - 3.5 mm
K10F_C-P07LCC0-3000	> 2.5 - 3.0 mm
K10F_C-P07LCC0-2500	> 2.0 - 2.5 mm
K10F_C-P07LCC0-2000	> 1.5 - 2.0 mm
K10F_C-P07LCC0-1500	> 1.0 - 1.5 mm
Oxaion-ID	KabelØ / cableØ



		Benennung/description: KABELTEIL CPL.		Werkstoff/material: see BOM	
Allgemeintoleranz/general tol.: DIN ISO 2768-mH Tolerierung / Tolerancing: DIN ISO 8015		CAD-Nr.: design-ID: 00141426		Maßstab: scale: 5:1	
Status/state: Approved		Version: revision: -		Format: size: A3	
Erstellt/prepared 13.06.2018 Gaeandert/revised 13.06.2018 Freigabe/released 14.06.2018		Oxaion-Nr.: K10F_C-P07LCC0-__00		Einheit: dim.: mm	
ODU-MUEHLDORF Datum/date		Name/name		Bl.: sheet: 1	