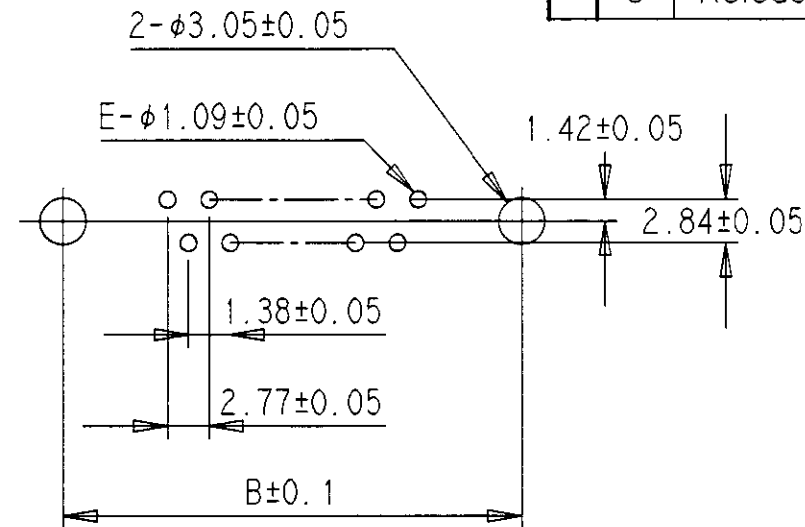
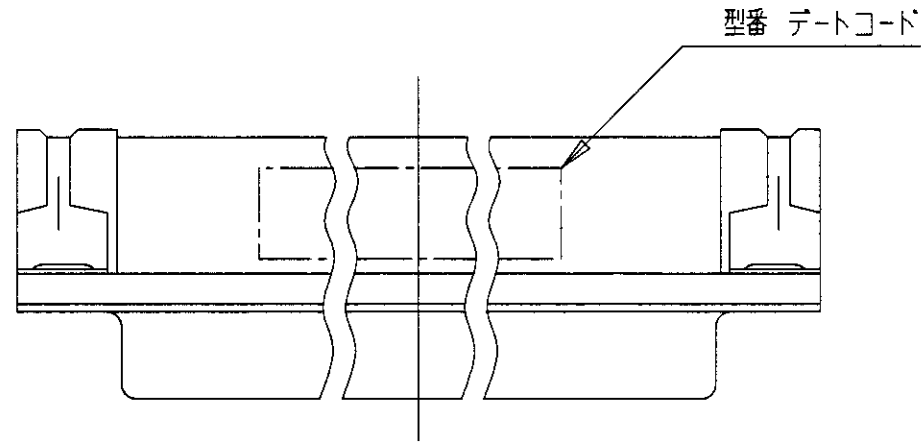
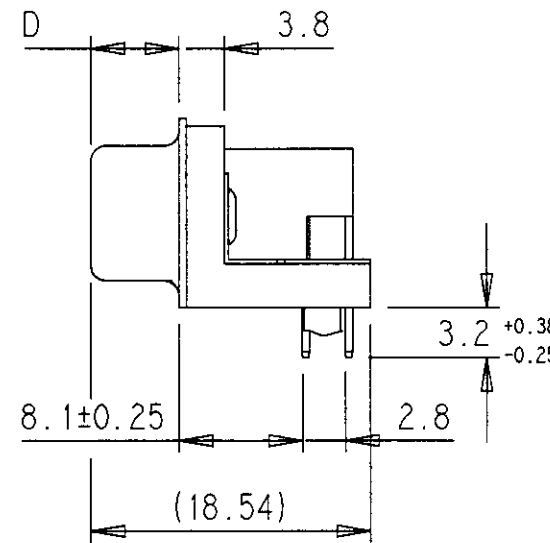
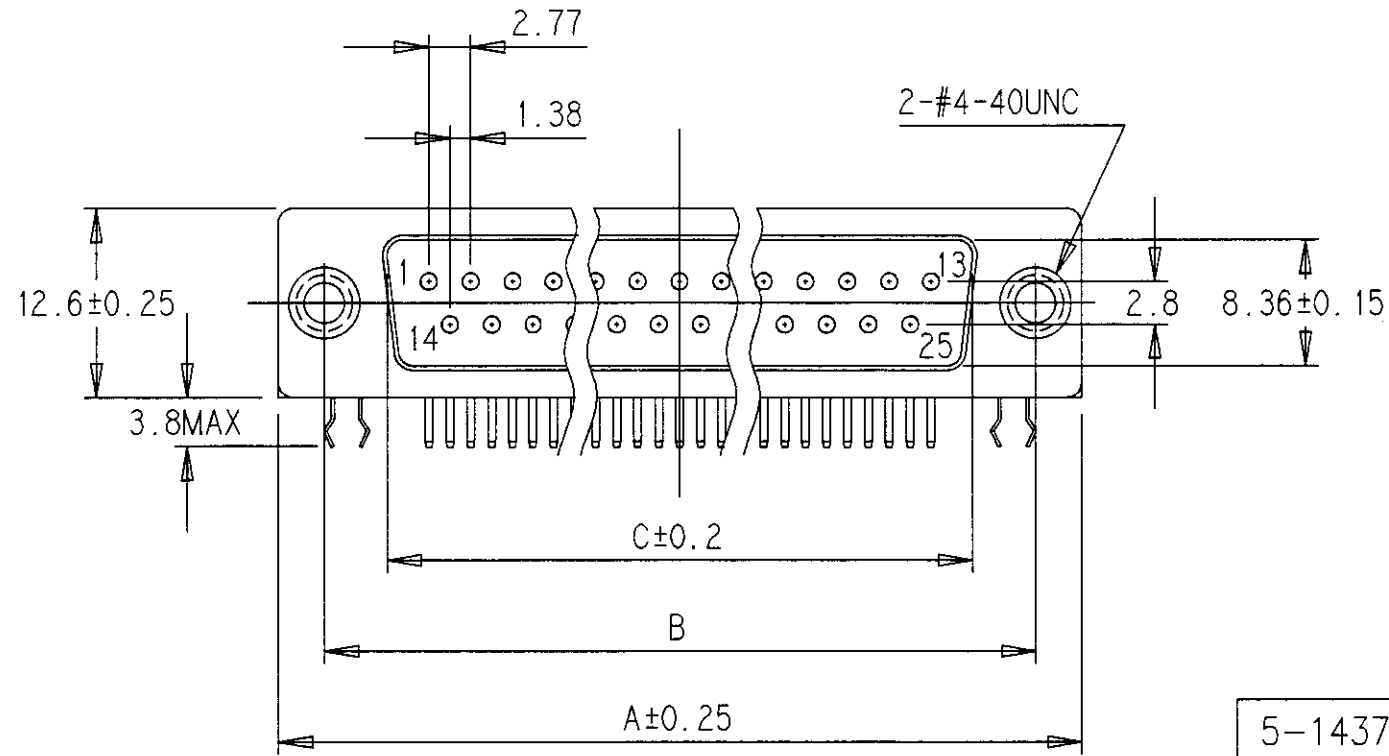


LOC	DIST	REVISIONS			DATE	DWN	APVD
J	-	P	LTR	DESCRIPTION			
		0		Released (FJ00-1640-00)	24OCT00	(Y.O)	KK



基板取付寸法図(参考)



1. 一般公差 ±0.15
- △ 材質
- ・インシュレータ: ガラス繊維入、熱可塑性樹脂 (UL94V-0 色調: 黒)
  - ・コンタクト: 銅合金  
1.27 μm ニッケル下地  
0.76 μm 金めっき(接触部)  
半田めっき(リード部)
  - ・メタルシェル: スチール すずめっき
  - ・スナップラッチ: 銅・ニッケル合金  
すずめっき

5-1437327-4	H5M09RA29CS	9極	31.1	25.00	16.9	5.97	9	
.	H5M15RA29CS	15極	39.4	33.32	25.2	5.97	15	
.	H5M25RA29CS	25極	53.1	47.04	39.0	5.84	25	
.	H5M37RA29CS	37極	69.6	63.5	55.4	5.84	37	
型番	旧型番	極数	A	B	C	D	E	備考

THIS DRAWING IS A CONTROLLED DOCUMENT.		DWN (Y.OKI)	24OCT00	AMP Tyco Electronics AMP K.K. Kawasaki, Japan	
DIMENSIONS: MM		CHK T. KUBO 07 NOV 00	APVD P. N. 00	NAME "D"コネクタ H5シリーズ メールプラグ ライトアングル "D" CONNECTOR H5 SERIES MALE PLUG RIGHT ANGLE	
TOLERANCES UNLESS OTHERWISE SPECIFIED:		PRODUCT SPEC		SIZE A3	
0 PLC ± -		APPLICATION SPEC		CAGE CODE 00779	
1 PLC ± -		WEIGHT		DRAWING NO C-5-1437327-4	
2 PLC ± -		CUSTOMER DRAWING		RESTRICTED TO	
3 PLC ± -		SCALE 2:1		SHEET 1 OF 1	
4 PLC ± -		SHEET 1 OF 1		REV 0	
ANGLES ± -					
MATERIAL △					
FINISH					