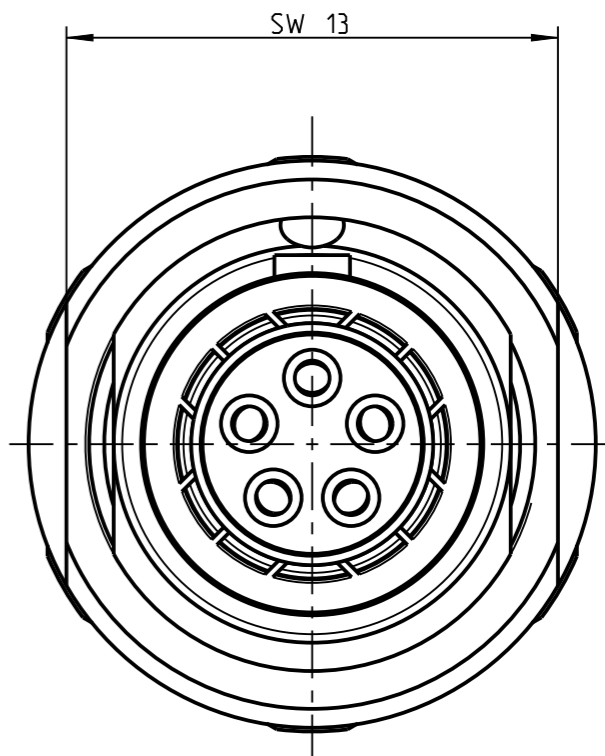
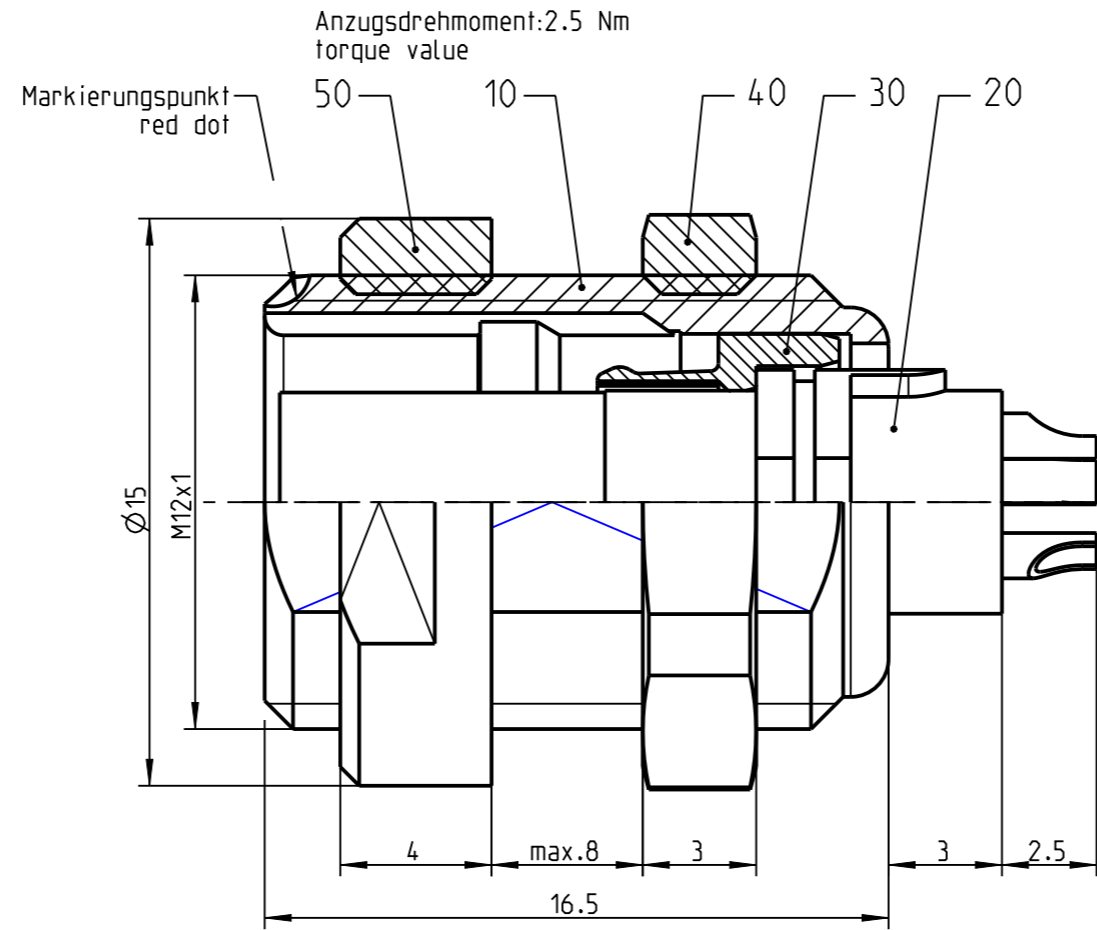
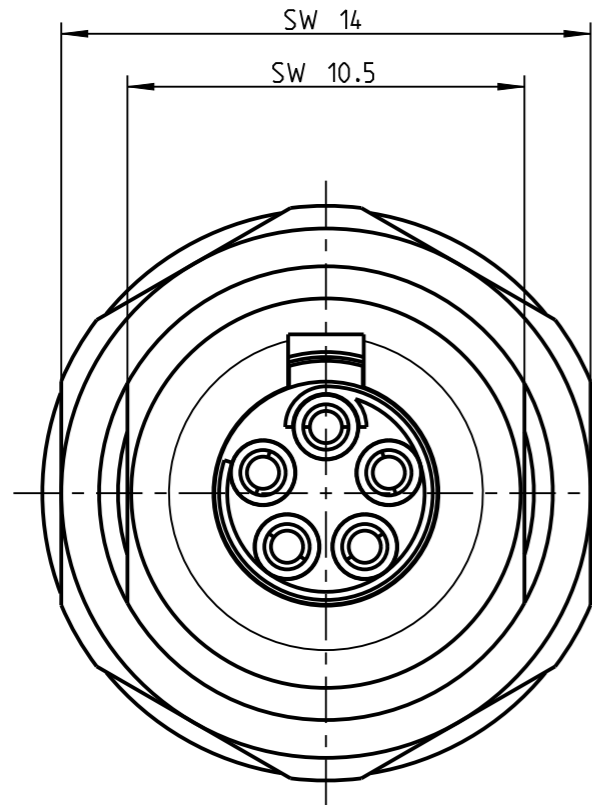


Fuer diese Unterlage behalten wir uns alle Rechte vor, auch fuer den Fall der Patenterteilung oder Gebrauchsmustereintragung. Sie darf ohne unsere vorherige schriftliche Zustimmung weder vervielfaeltigt noch sonstwie benutzt, noch Dritten zuganglich gemacht werden.

Nur rol gestempelte oder auf Laufrarte gedruckte Dokumente unterliegen dem Nachrungsdiens und sind zur Fertigung freigegeben. Only red stamped or on jobcard printed documents are managed. These documents are approved for production.

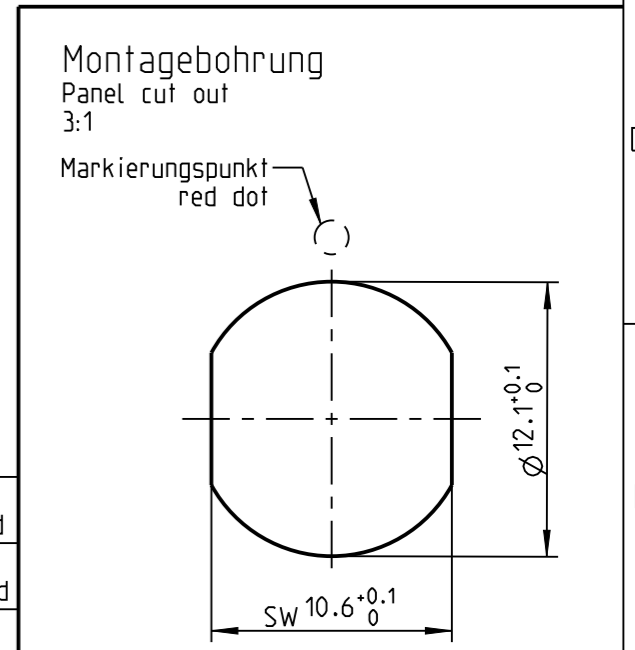
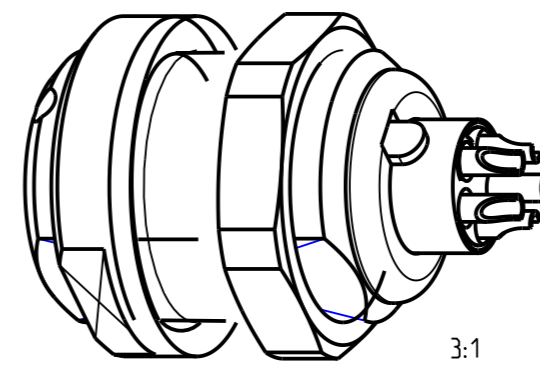
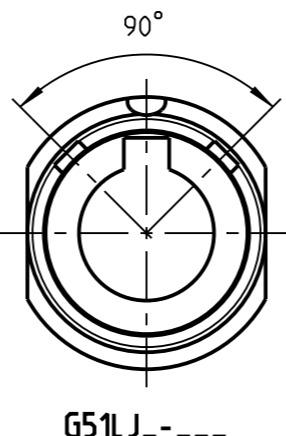
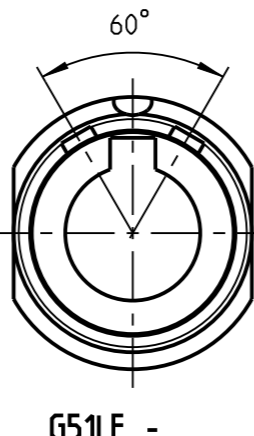
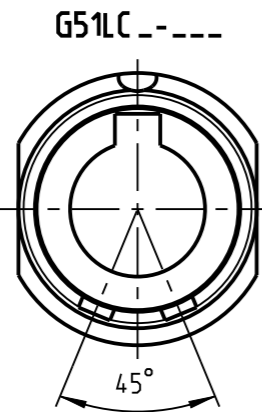
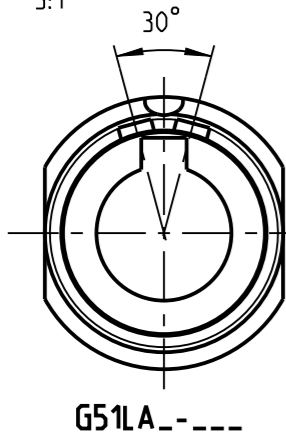
All Rights reserved, including possible patents or trademarks. Documents shall not be provided to a third party or duplicated in any form without prior written permission.

CAD: Creo Parametric



Ⓐ G51L0_ - - - -

Ⓐ weitere Kodierungen in Richtung "A":
further codings in direction "A":
nur Gehaeuse dargestellt! / view only housings!
3:1



Technische Daten/Technical Data:

Werkstoffe/Materials:
Gehaeuse/Housing: Cu-Legierung /cu-alloy

Kontakte/Contacts:
Isolierkoerper/Insulation Body: Cu-Legierung /cu-alloy PEEK

Oberflaechen/Surfaces:
Gehaeuse/Housing: siehe Tabelle see table

Kontakte/Contacts:
Schutzart/Protection class: im gesteckten Zustand /plugged condition gal. Au IP 50

KontaktØ/ContactØ: Ø0.9 mm
Anschluß/Termination: 0.38mm² AWG 22
Loet/solder

Pruefspannung/Test Voltage: Ⓐ 1.35 kV AC (SAE AS 13441)

Strombelastung/Current Load: Einzelkontakte/single contacts: Ⓐ 7.5 A

| | |
|------------------------|--|
| Ⓐ G51L_C -P05LJG0-0000 | matt verchromt matt chrome plated |
| G51L_S -P05LJG0-0000 | schwarz verchromt black chrome plated |
| Oxaion-ID | Oberfl. Gehaeuse/ surface housing |

Ⓐ Bei den hier dargestellten ODU-Steckverbindern handelt es sich nach DIN EN 61984:2009 um Steckverbinder ohne Schaltleistung (COC) !
/the pictured ODU-connectors are in relation to DIN EN 61984:2009 connectors without switching capacity (COC) !

| | | | |
|--|--|---|------------------------------------|
| | | Benennung/description: Gerateteil cpl. | Werkstoff: material: see BOM |
| Allgemeintoleranz/general tol.: DIN ISO 2768-mH Tolerierung / Tolerancing: DIN ISO 8015 | | CAD-Nr.: design-ID: 00040823 | Maßstab: scale: 5:1 |
| Status/state: Approved | Version: revision: A | Teile-ID: part-ID: | Format: size: A3 |
| Erstellt/prepared 19.01.2009 dscholz | Geaendert/revised 08.03.2019 tschroedl | Oxaion-Nr.: G51L_ - -P05LJG0-0000 | Einheit: dim.: mm |
| Freigabe/released 08.03.2019 rtrager | ODU-MUEHLDRF Datum/date Name/name | Ursprung/origin.: G51LOC -P05LJG0-0000 | Bl.: sheet: 1 |