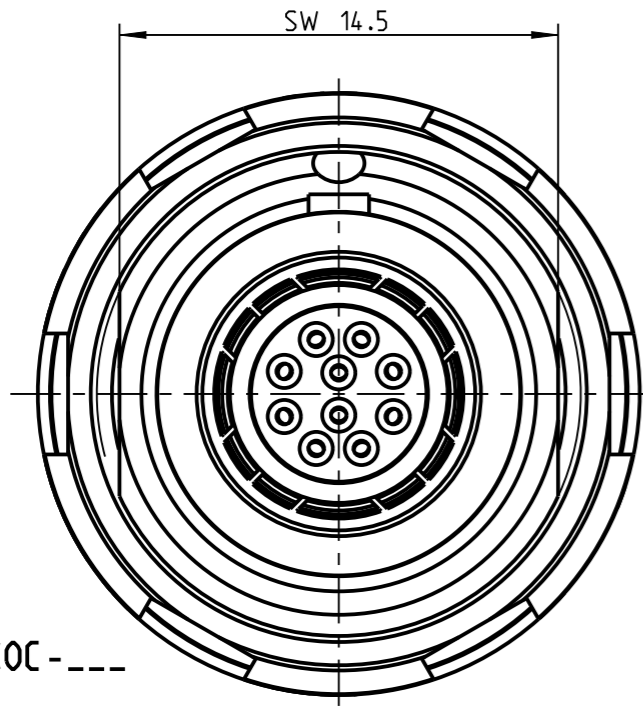


Fuer diese Unterteile behalten wir uns alle Rechte vor, auch fuer den Fall der Patenterteilung oder Gebrauchsmustereintragung. Sie darf ohne unsere vorherige schriftliche Zustimmung weder vervielfaeltigt noch sonstwie benutzt, noch Dritten zugaenglich gemacht werden.

Mur rol gestempelte oder auf Laufrarte gedruckte Dokumente unterliegen dem Nachungsdienst und sind zur Fertigung freigegeben. Only red stamped or on jobcard printed documents are macheted. These documents are approved for production.

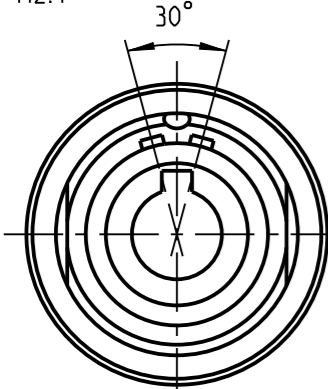
All Rights reserved, including possible patents or trademarks. Documents shall not be provided to a third party or duplicated in any form without prior written permission.

CAD: Creo Parametric

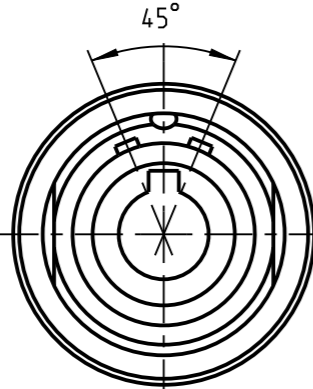


G31K0C - ---

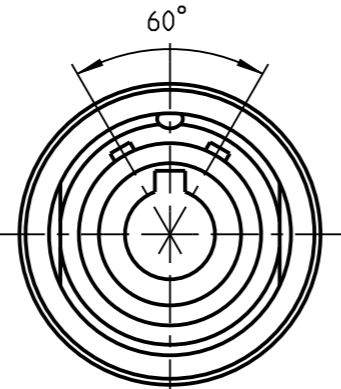
Ansichten der Kodierung in Richtung "A":
(Darstellung nur Gehaeuse)
view of codings in direction A , only housing
M2:1



G31KAC - ---



G31KCC - ---



G31KFC - ---

Technische Daten/Technical Data:

Werkstoffe/Materials:
Gehaeuse/Housing: Cu-Legierung /cu-alloy

Kontakte/Contacts:
Cu-Legierung /cu-alloy

Isolierkoerper/Insulation Body:
PEEK

Oberflaechen/Surfaces:
Gehaeuse/Housing: matt verchromt /matt chrome plated

Kontakte/Contacts:
gal. Au

Schutzart im gesteckten Zustand: IP 68
/Protection Class in mated condition

KontaktØ/ContactØ: $\varnothing 0.5 \text{ mm}$
Anschluß/Termination: 0.08 mm^2
Loet/solder: AWG 28

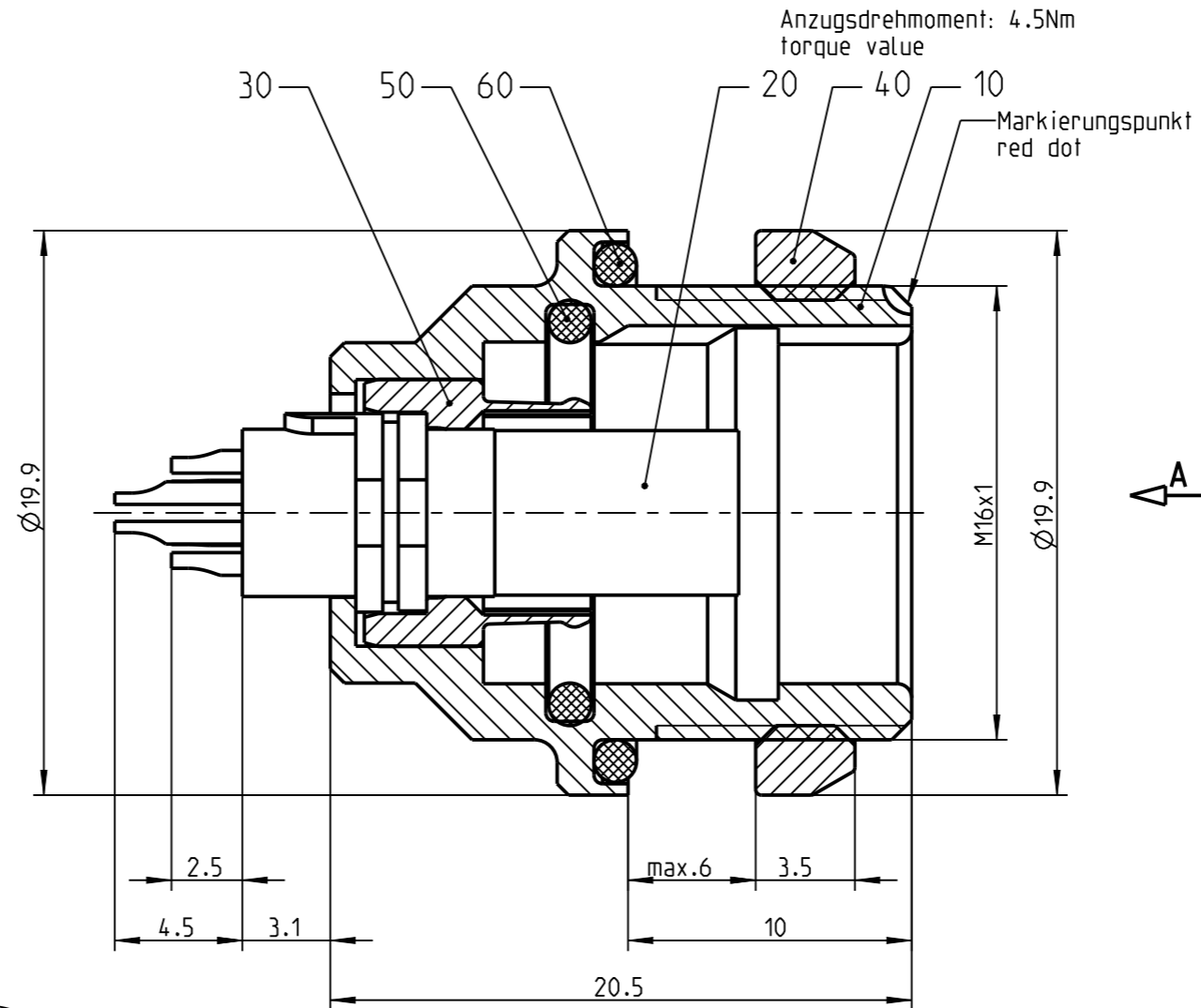
Pruefspannung/Test Voltage: 1.0 kV AC (SAE AS 13441)

Strombelastung/Current Load: 4 A

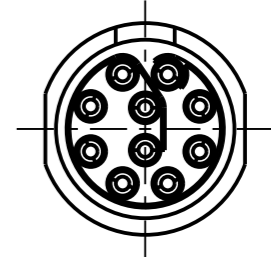
Einzelkontakte/single contacts

Steckschlüssel fuer Nutmutter (Pos.40):
nutdriver for slotted mounting nut (pos.40):
721.098.001.000.000

Bei den hier dargestellten ODU-Steckverbindern handelt es sich nach DIN EN 61984:2009 um Steckverbinder ohne Schaltleistung (COC) !
/the pictured ODU-connectors are in relation to DIN EN 61984:2009 connectors without switching capacity (COC) !

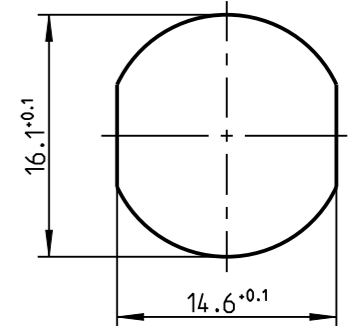


Nur Einsatz dargestellt
view only insert



Montagebohrung
panel cutout

Steckmarkierung
Keying indication



		Benennung/description: GERAETETEIL CPL.	Werkstoff: material: see BOM
Allgmeintoleranz/general tol.: DIN ISO 2768-mH Tolerierung / Tolerancing: DIN ISO 8015		CAD-Nr.: design-ID: 00140153	Maßstab: scale: 4:1
Status/state: Approved		Version: revision: -	Format: size: A3
Erstellt/prepared 18.05.2018 cbrey	Geaendert/revised 18.05.2018 cbrey	Teile-ID: part-ID:	Einheit: dim.: mm
Freigabe/released 18.05.2018 rtrager	ODU-MUEHL DORF Datum/date	Oxaion-Nr.: G31K_C - P10LCC0 - 0000	Bl.: sheet: 1
Name/name		Ursprung/origin.:	