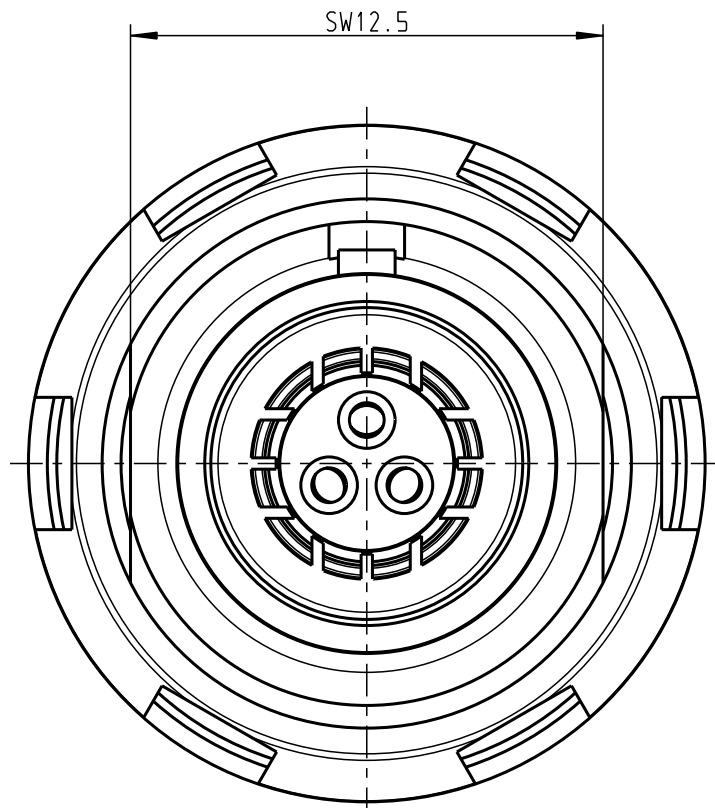
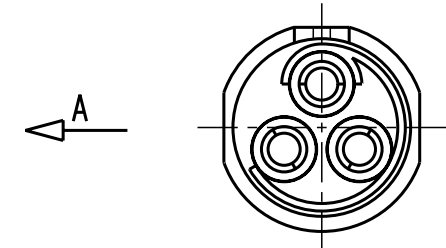
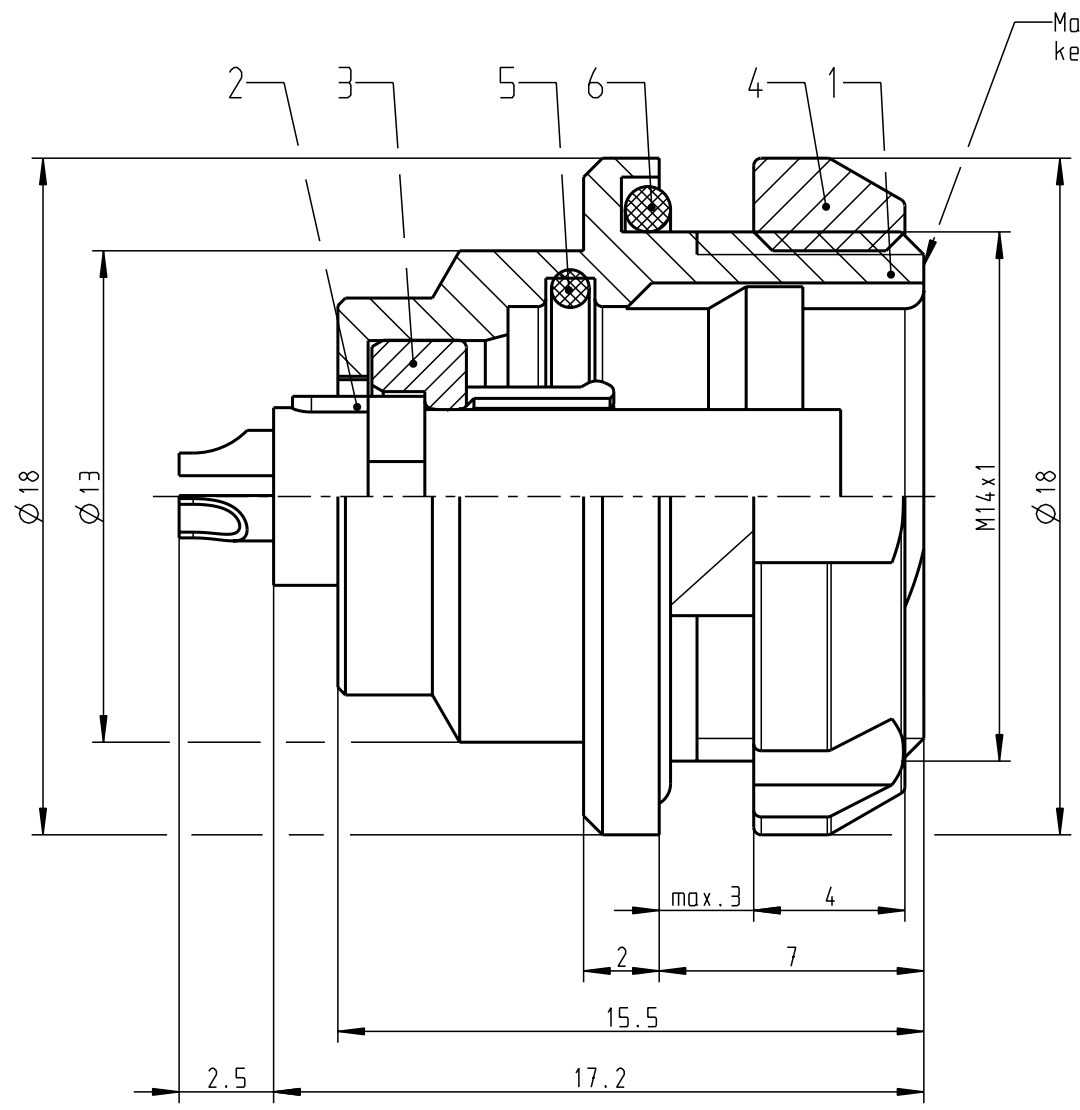
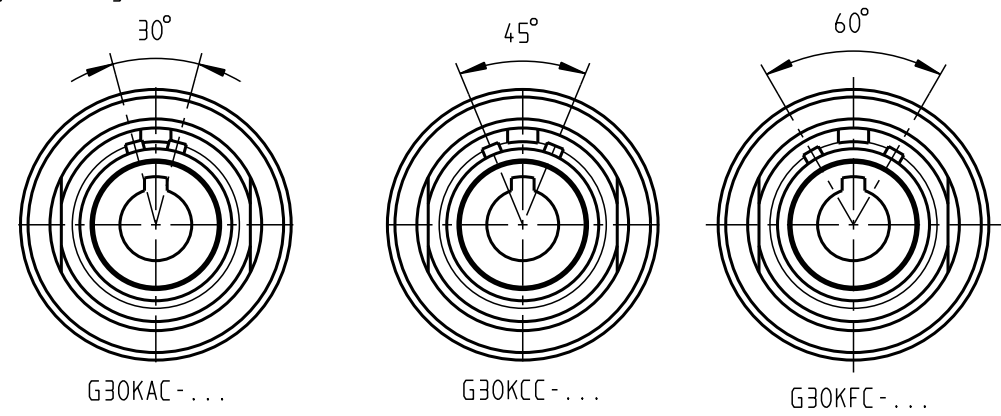


Für diese Unterlage behalten wir uns alle Rechte vor, auch für den Fall der Patentverletzung oder Gebrauchsmusterinfraktion. Sie darf ohne unsere vorherige schriftliche Zustimmung weder vervielfältigt noch sonstwie benutzt, nach Dritten zugänglich gemacht werden.
 Nur rot gestempelte oder auf Laufkarte gedruckte Dokumente unterliegen dem Änderungsdienst und sind zur Fertigung freigegeben. Only red stamped or on jobcard printed documents are managed. These documents are approved for production.
 All Rights reserved, including possible patents or trademarks. Documents shall not be provided to a third party or duplicated in any form without prior written permission.
 CAD: Pro/ENGINEER



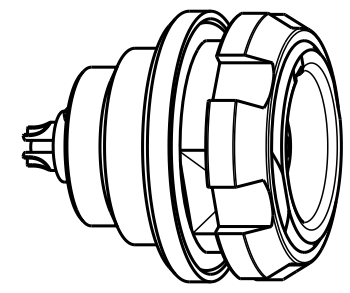
G30KOC-PO3LJGO-0000

weitere Kodierungen in Richtung A:
(nur Gehäuse dargestellt!)/
further codings in direction A:
(view only housing!)

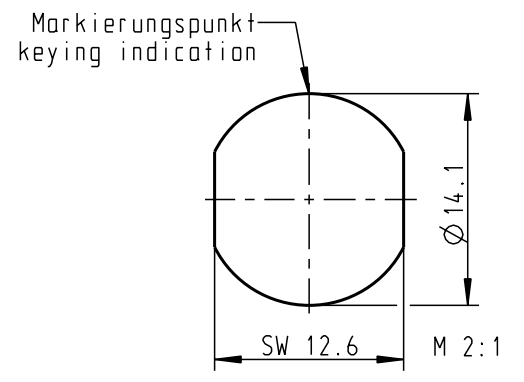


Nur Einsatz dargestellt!
view only insert!

Montagebohrung
Panel Cut-out




M 2:1



Markierungspunkt
keying indication

Technische Daten/Technical Data:

Werkstoffe/Materials: Gehäuse/Housing:	Cu-Legierung /Cu-alloy	KontaktØ /ContactØ: Anschluß/Termination: Löt / solder	Ø 0.9 mm 0.38mm ² AWG 22
Kontakte/Contacts:	Cu-Legierung /Cu-alloy	Prüfspannung/Test Voltage:	1.2 kV AC (SAE AS13441)
Isolierkörper/Insulation Body:	PEEK	Strombelastung/Current Load: Einzelkontakte/single contacts	10 A
Oberflächen/Surfaces: Gehäuse/Housing	matt verchromt matt chrome-plated	Steckschlüssel für Nutmutter: 701 098 002 000 000 Nutdriver for slotted mounting nut:	
Kontakte/Contacts:	gal. Au	Anzugsdrehmoment: 3.0 Nm torque value:	
Schutzart im gesteckten Zustand: IP 68 /Protection Class in mated condition			

Maße ohne Toleranzangabe nach mittel DIN ISO 2768		Rohteil:		Rohgew.:	PE-Modell-Nr.:
2010 Tag Name		Benennung:		CAD-Nr.:	Bl.:
Bearb. 27.07. D.Schalz		Geräteteil cpl.		00044047	
Gepr. Norm.		Zeichnungs Nr.:		Maßstab:	
a ----- 27.07.10 D.Schalz		G30K.C-PO3LJGO-0000		2:1	
And-zust. Aend.-Mitt. Datum Name		Ersatz für: G30KOC-PO3LJGO-0000 v.16.10.09		Verw. Pausen Nr.:	
		 otto dunkel gmbh			