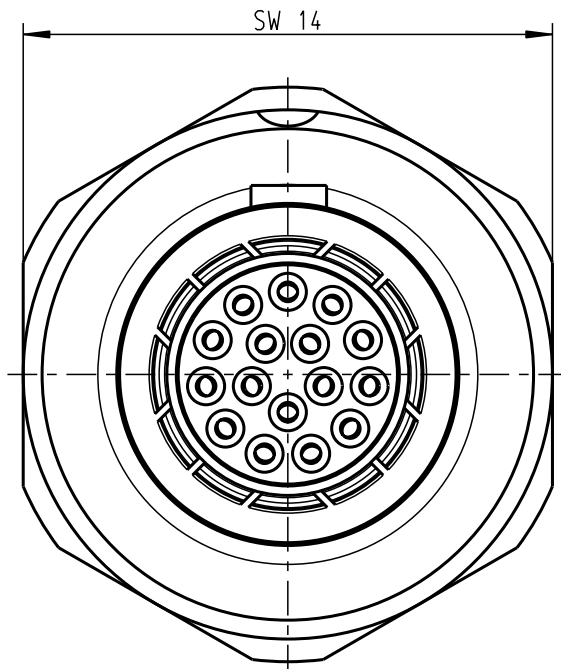


Für diese Unterlage behalten wir uns alle Rechte vor, auch für den Fall der Patentverletzung oder Gebrauchsmusterinfraktion. Sie darf ohne unsere vorherige schriftliche Zustimmung weder vervielfältigt noch sonstwie benutzt, nach Dritten zugänglich gemacht werden.

Nur rot gestempelte oder auf Laufkarte gedruckte Dokumente unterliegen dem Änderungsdienst und sind zur Fertigung freigegeben. Only red stamped or on jobcard printed documents are managed. These documents are approved for production.

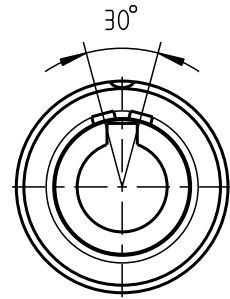
All Rights reserved, including possible patents or trademarks. Documents shall not be provided to a third party or duplicated in any form without prior written permission.

CAD: Pro/ENGINEER

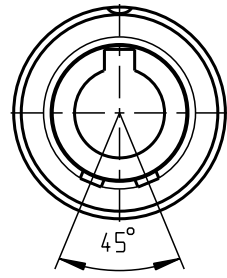


G11LOC-...

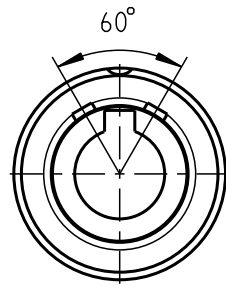
weitere Kodierungen in Richtung A
(nur Gehäuse dargestellt!)
further codings in direction A
(view only housing!)



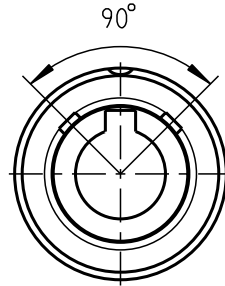
G11LAC-...



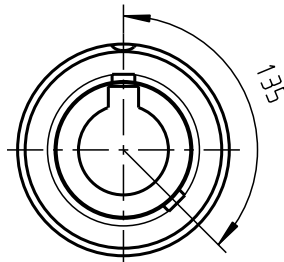
G11LCC-...



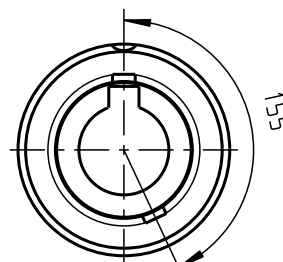
G11LFC-...



G11LJC-...



G11LVC-...



G11LYC-...

Technische Daten/Technical Data:

Werkstoffe/Materials:
Gehäuse/Housing:

Cu-Legierung
/Cu-alloy
Cu-Legierung
/cu alloy
PEEK

Kontakte/Contacts:

Isolierkörper/Insulation Body:

Oberflächen/Surfaces:
Gehäuse/Housing:

matt verchromt
matt chrome-plated
gal. Au

Kontakte/Contacts:

Schutzart im gesteckten Zustand: IP 50
/Protection Class in mated
condition

KontaktØ /ContactØ:
Anschluß/Termination:
Löt/Solder

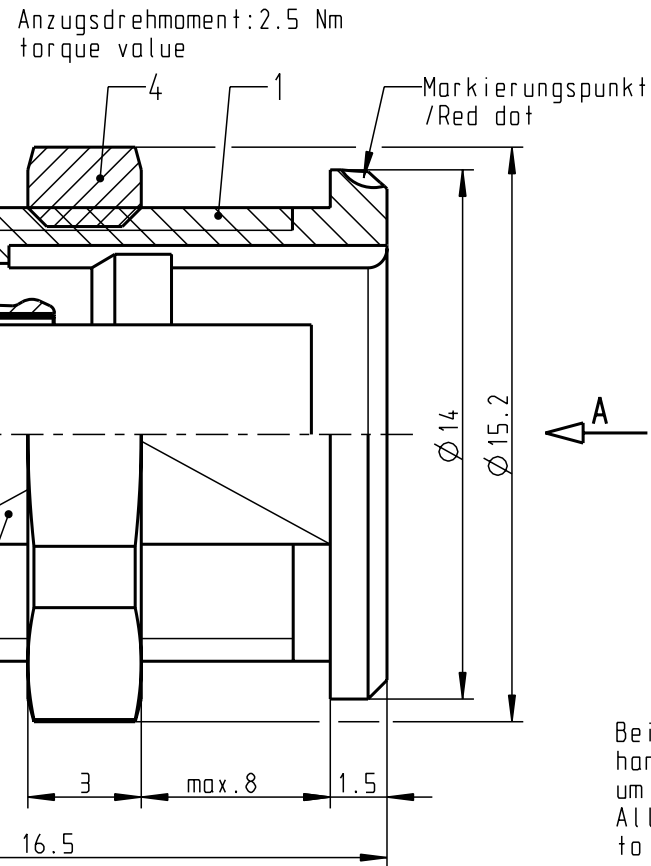
Ø 0.5 mm
0.08mm²
AWG 28

Prüfspannung/Test Voltage:

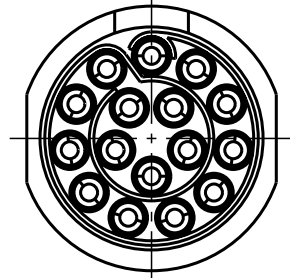
0.9 kV AC (SAE AS13441)

Strombelastung/Current Load:
Einzelkontakte/single contacts

5 A



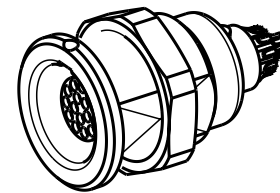
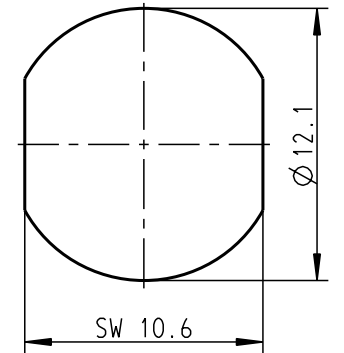
Nur Einsatz dargestellt!
View only insert!



Bei allen hier dargestellten Steckverbindern handelt es sich nach DIN EN 61984:2009 um Steckverbinder ohne Schaltleistung (COC) !
All shown connectors are according to DIN EN 61984:2009 connectors without breaking capacity (COC) !

Montagebohrung/
Panel Cut Out

Markierungspunkt
red dot



				Maße ohne Toleranzangabe nach mittel DIN ISO 2768		Rohteil:		Rohgew.:		PE-Modell-Nr.:	
				2012 Tag Name		Benennung:		CAD-Nr.:		Bl.:	
				Bearb. 23.05. D.Scholz		Geräteteil cpl.		00052494		Maßstab:	
				Gepr.						3:1	
				Norm.						Verw. Pause	
						Zeichnungs Nr.:				Nr.:	
						G11L.C-P16LCC0-0000					
				And-zust.		Ersatz für:					
				Aend.-Mitt.		otto dunkel gmbh					
				Datum							
				Name							