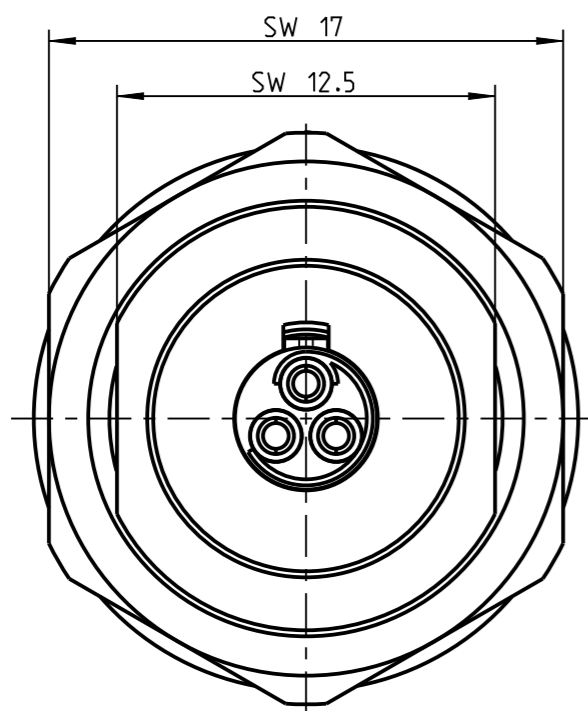


Fuer diese Unterlage behalten wir uns alle Rechte vor, auch fuer den Fall der Patenterteilung oder Gebrauchsmustereintragung. Sie darf ohne unsere vorherige schriftliche Zustimmung weder vervielfaeltigt noch sonstwie benutzt, noch Dritten zugaenglich gemacht werden.

Nur rot gestempelte oder auf Laufrarte gedruckte Dokumente unterliegen dem Nachruecksdienst und sind zur Fertigung freigegeben. Only red stamped or on jobcard printed documents are managed. These documents are approved for production.

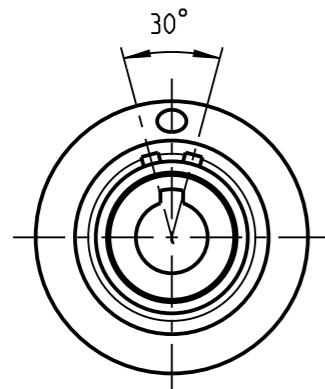
All Rights reserved, including possible patents or trademarks. Documents shall not be provided to a third party or duplicated in any form without prior written permission.

CAD: Creo Parametric

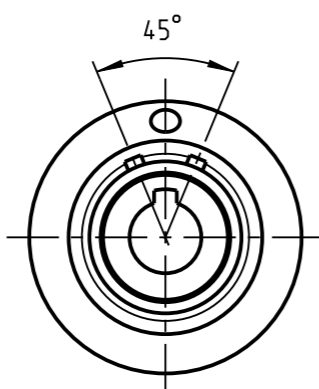


G10K0\_--\_---

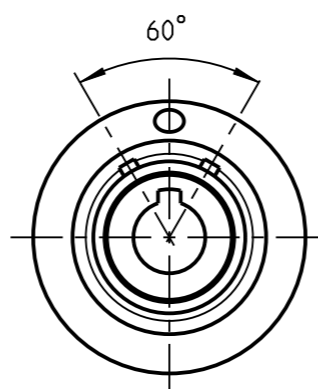
weitere Kodierungen in Richtung "A":  
further codings in direction "A":  
nur Gehaeuse dargestellt! / view only housing!  
2:1



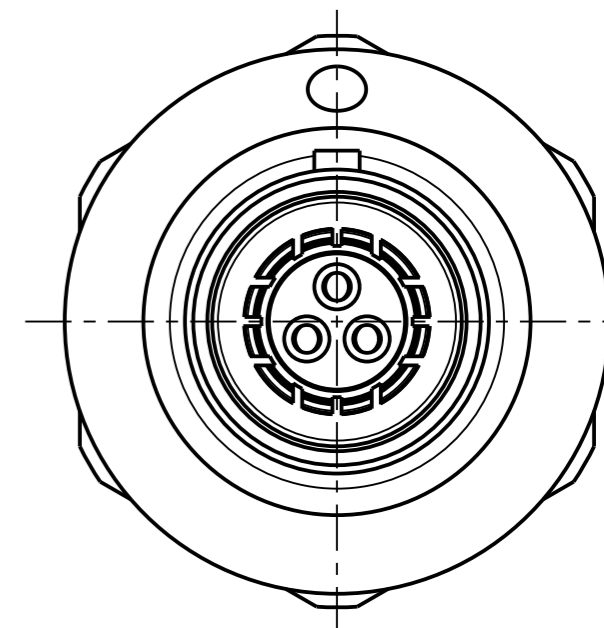
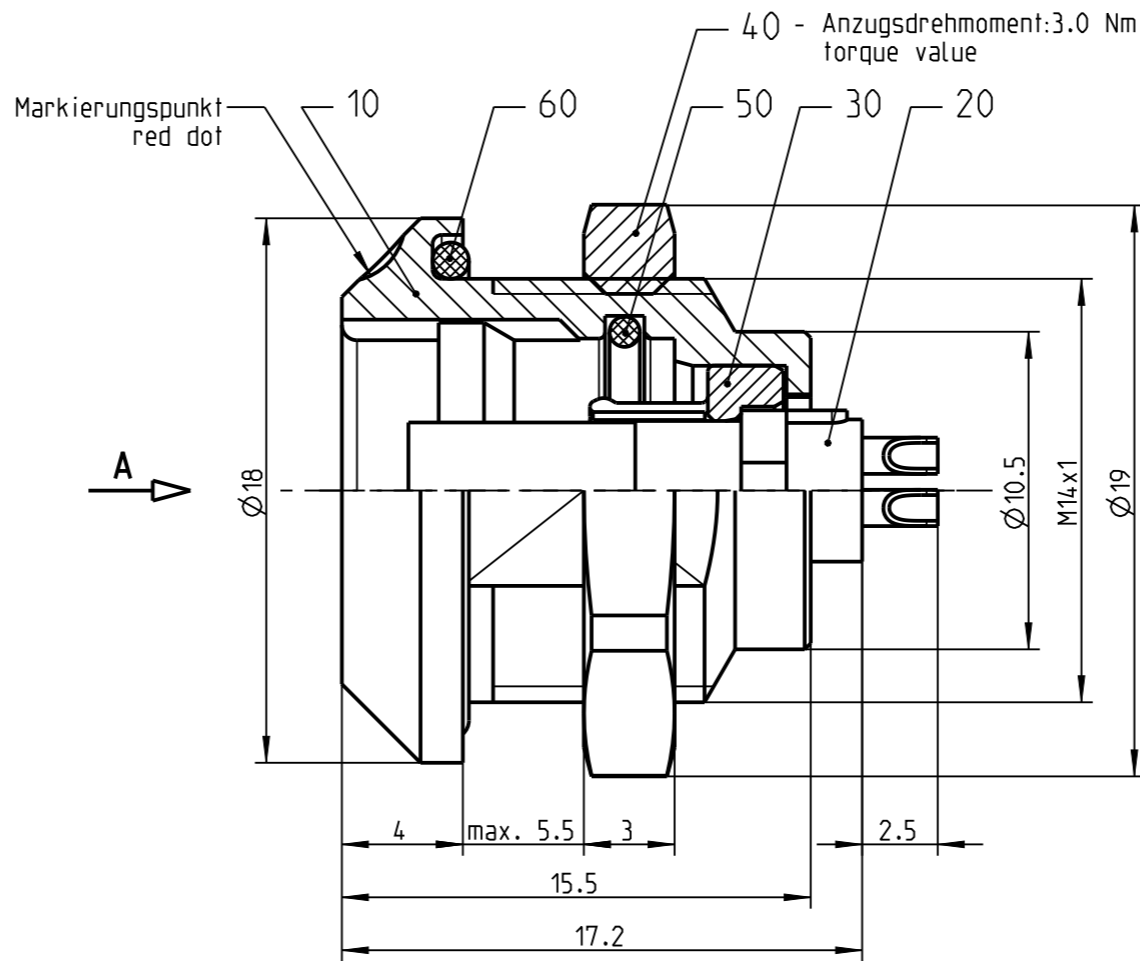
G10KA\_--\_---



G10KC\_--\_---



G10KF\_--\_---



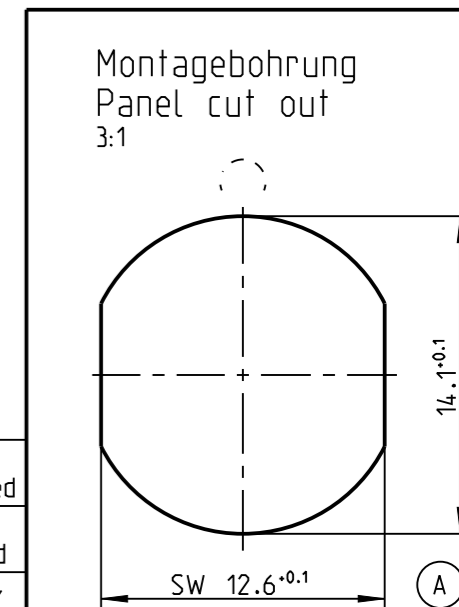
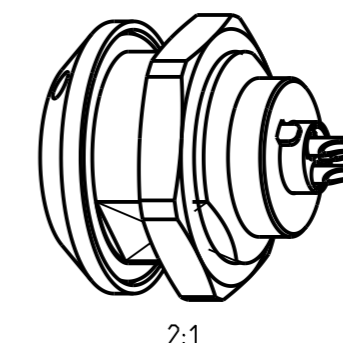
Technische Daten/Technical Data:

Werkstoffe/Materials: Cu-Legierung /cu-alloy  
Gehaeuse/Housing: Cu-Legierung /cu-alloy  
Kontakte/Contacts: Cu-Legierung /cu-alloy  
Isolierkoerper/Insulation Body: PEEK  
Oberflaechen/Surfaces: siehe Tabelle see table  
Gehaeuse/Housing: gal. Au  
Kontakte/Contacts: gal. Au  
Schutzart/Protection class: (A) IP 68  
im gesteckten Zustand /plugged condition

KontaktØ/ContactØ: Ø0.9 mm  
Anschluß/Termination: 0.38mm<sup>2</sup> AWG 22  
Loet/solder  
Pruefspannung/Test Voltage: 1.2 kV AC (SAE AS 13441)  
Strombelastung/Current Load: (B) 7.5 A  
Einzelkontakte/single contacts

Bei den hier dargestellten ODU-Steckverbindern handelt es sich nach DIN EN 61984:2009 um Steckverbinder ohne Schaltleistung (COC) !  
/the pictured ODU-connectors are in relation to DIN EN 61984:2009 connectors without switching capacity (COC) !

(B) G10K_S-P03LJG0-0000	schwarz verchromt black-chrome plated
G10K_C-P03LJG0-0000	matt verchromt matt-chrome plated
Oxaion-ID	Oberfl. Kontakte/ finishing contact



Allgemeintoleranz/general tol.: DIN ISO 2768-mH Tolerierung / Tolerancing: DIN ISO 8015			Benennung/description: Gereaaeteteil cpl.		Werkstoff/material: see BOM
Status/state: <b>Approved</b>	Version: revision: <b>B</b>		CAD-Nr.: design-ID: <b>00047143</b>		Maßstab/scale: <b>4:1</b>
Erstellt/prepared: 27.07.2010 dscholz	Geaendert/revised: 24.01.2019 tschroedl	Teile-ID: part-ID:		Format/size: <b>A3</b>	
Freigabe/released: 28.01.2019 rtrager	ODU-MUEHLDOERF Datum/date Name/name	Oxaion-Nr.: <b>G10K__-P03LJG0-0000</b>		Einheit/dim.: mm	
		Ursprung/origin.: G10K.S-P03LJG0-; G10KOC-P03LJG0-		Bl.: sheet: 1	