

TOLERANCE		
OVER	UNDER	
	6	±0.3
6	18	±0.4
18	30	±0.5
30	50	±0.6
50	80	±0.8
80	120	±1.0
120	250	±1.2

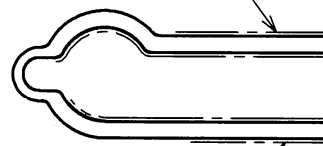
注記

- 1) 主用途
電線の固定及びグラウンディング
- 2) 部材構成
 - ① 本体
材料 : PA66 (色調: ライトグレー)
UL 燃焼クラス : 94V-0
 - ② 導電部
材料 : 銅 (t0.03mm)
- 3) 仕様
適応ねじ : 呼び径 3mm
適応束線径 : φ5.0 ~ 5.5mm
- 4) 本図面は図番08008651の改定図面である。

Notes

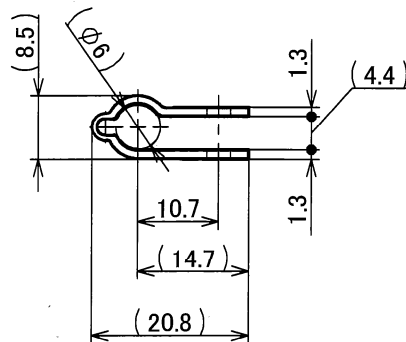
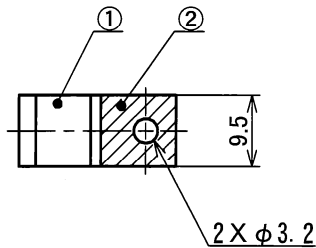
- 1) Main application
Clamping and grounding for cable
- 2) Components
 - ① Body
Material : PA66 (Color: Light gray)
UL flame class : 94V-0
 - ② Conductive area
Material : Copper (t0.03mm)
- 3) Specification
Applicable screw : Nominal diameter 3mm
Applicable wire diameter : φ5.0 ~ 5.5mm
- 4) This drawing is a revision of the drawing number 08008651.

② 導電部範囲
Conductive areas



② 導電部範囲
Conductive areas

参考図/REFERENCE FIGURE



REVISION	DATE	DESCRIPTION			DRAWN	APPROVED
		KITAGAWA INDUSTRIES CO.,LTD.			NAME: FG CLAMP FGクランプ	
APPROVED	CHECKED	CHECKED	DRAWN	DESIGNED	PART No. FGC-5	
'12.6.27	'12.6.26	'12.6.26	'12.6.25	'91.3.23	SCALE: 1:1	UNIT: mm
瀬戸 柳瀬		青山	山口	伊藤	DRAWING No. DA0034A-0A	