

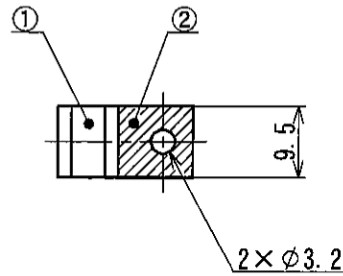
TOLERANCE		
OVER	UNDER	
	6	±0.3
6	18	±0.4
18	30	±0.5
30	50	±0.6
50	80	±0.8
80	120	±1.0
120	250	±1.2

注 記

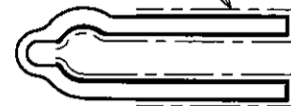
- 1) 主用途
電線の固定及びグラウンディング
- 2) 部材構成
①本体
材料 : PA66 (色調: ライトグレー)
UL 燃焼クラス : 94V-0
②導電部
材料 : 銅 (t0.03mm)
- 3) 仕様
適応ねじ : 呼び径 3mm
適応束線径 : φ2.7 ~ 3.5mm
- 4) 本図面は図番08008451の改定図面である。

Notes

- 1) Main application
Clamping and grounding for cable
- 2) Components
①Body
Material : PA66 (Color: Light gray)
UL flame class : 94V-0
②Conductive area
Material : Copper (t0.03mm)
- 3) Specification
Applicable screw : Nominal diameter 3mm
Applicable wire diameter : φ2.7 ~ 3.5mm
- 4) This drawing is a revision of the drawing number 08008451.

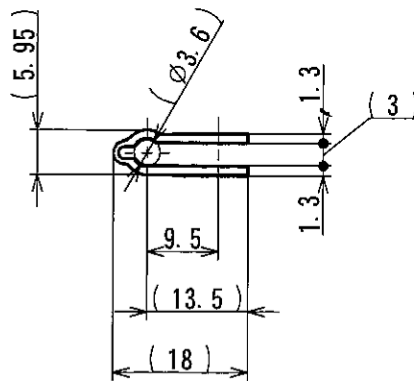


②導電部範囲
Conductive areas



②導電部範囲
Conductive areas

参考図/REFERENCE FIGURE



REVISION	DATE	DESCRIPTION			DRAWN	APPROVED
		KITAGAWA INDUSTRIES CO.,LTD.			SIZE	A4
					PROJECTION METHOD	NAME
						FG CLAMP FGクランプ
APPROVED	CHECKED	CHECKED	DRAWN	DESIGNED		PART No.
12.3.27	12.3.27	12.3.26	12.3.26	91.3.23	SCALE	UNIT
伊藤	森田	瀬戸	山崎	伊藤	1:1	mm
					DRAWING No.	DA0033A-0A