

Przegląd / Survey

EP13-3F3

Rdzeń podstawowy / Basic core

4322 023 25341


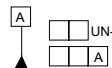
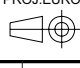
Waga / Weight

≈ 2.4 [g]

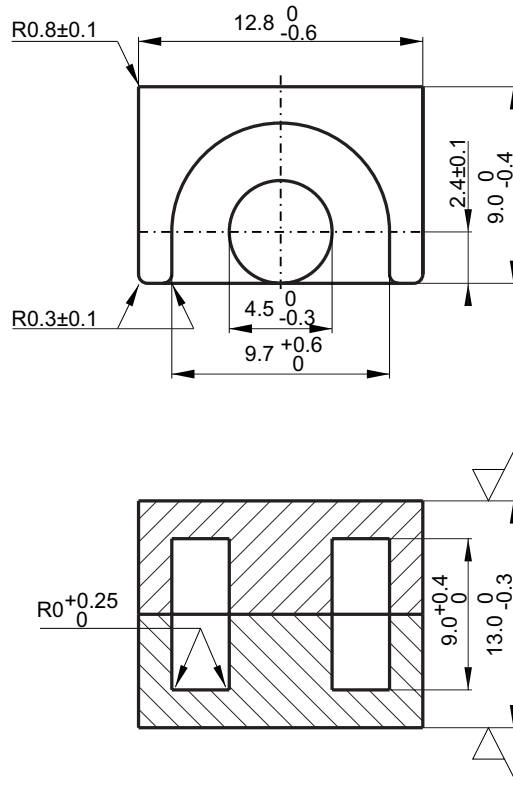
Szczelina powietrzna ; opis produktu / Air gap ; description

| A _L (nH) zmierzone w kombinacji z połówką rdzenia bez szczeliny / A _L (nH) measured in combination with ungapped core half | | | | |
|--|------------------------------|-----------------------------------|---|--|
| Nazwa Name | Numery kodów Code numbers | Wartość AI AI value AI [nH] | Szczelina powietrzna Air gap "G" [m] | Znakowanie na spodzie rdzenia Marking on core-back |
| EP13-3F3 | 4322 025 10901 | 1325 ± 25 % | --- | 3F3 |
| EP13-3F3-/P | 4322 025 12191 | 1325 ± 25 % | --- | --- |
| EP13-3F3-A315 | 4322 025 10971 | 315 ± 5 % | 50 (*) | 3F3-A315 |
| EP13-3F3-A250 | 4322 025 10961 | 250 ± 3 % | 70 (*) | 3F3-A250 |
| EP13-3F3-A222-/P | 4322 025 12171 | 222 ± 4 % | 100 (*) | --- |
| EP13-3F3-A208-G/M/T | 4335 000 80641 | 208 ± 3 % | 100 (*) | --- |
| EP13-3F3-A160 | 4322 025 10941 | 160 ± 3 % | 125 (*) | 3F3-A160 |
| EP13-3F3-A160-/P | 4322 025 12181 | 160 ± 3 % | 125 (*) | --- |
| EP13-3F3-A100 | 4322 025 10931 | 100 ± 3 % | 210 (*) | 3F3-A100 |
| EP13-3F3-A63 | 4322 025 10921 | 63 ± 3 % | 420 (*) | 3F3-A63 |
| A _L (nH) zmierzone w kombinacji z połówką rdzenia ze szczeliną / A _L (nH) measured in combination with gapped core half | | | | |
| Nazwa Name | Numery kodów Code numbers | Wartość AI AI value AI [nH] | Szczelina powietrzna Air gap "G" [m] | Znakowanie na spodzie rdzenia Marking on core-back |
| EP13-3F3-E40 | 4322 025 10911 | 40 ± 3 % | 770 (*) | 3F3-E40 |

(*) Wartość przybliżona / Approximate value

| | | | | | | | | | | | |
|---|--|---|--|--|--|---|--|--|--|---|--|
|  UN-D 28 Ra w mikrometrach (µm) | | Tolerances unless otherwise stated Tolerancja (jeśli nie ustalono inaczej) Dimensions Wymiary ±3% Angle Kąt | |  UN-D 603 | | Name Nazwisko Justyna Dorobczyńska | | Signature Podpis Robert Gostawski | | Date Data 04-01-23 | |
| General Roughness Chropowatość Unit Jednostka mm. Scale None Skala Brak PROJ.EURO  | | MATERIAL 3F3 acc. to KPN-K1706 MATERIAL 3F3 zgodnie z: KPN-K1706 | | | | Check Sprawdził Approval Zatwierdził Other Inne | | UNCONTROLLED COPY generated electronically, conform with original up to the date of its creation KOPIA NIEKONTROLOWANA wygenerowana elektronicznie, zgodna z oryginałem w dniu jego zatwierdzenia | | TYPE NUMBER / TYP LAB REF No. --- | |
| Status/Status EP13-3F3 | | EP13-3F3 | | | | 4322 023 25341 | | F 04-01-23 E 03-12-15 D 03-12-05 A 02-07-01 | | SHEETS STRONY 1 SHEET STRONA 110-01 | |
| Issued by: Wydano przez: J. Krawczyk / A.K. | | SUPERSEDES ZASTĘPUJE | | | | DATE DATA 04-01-23 | | Property of WŁAŚCICIEL Ferroxcube Polska Sp. z o.o. SKIERNIEWICE, POLAND | | A-4 | |

Znakowanie: patrz strona 110-01 / Marking: see sheet 110-01



Magnetical dimensions according to: / Właściwości magnetyczne zgodne z: IEC 205

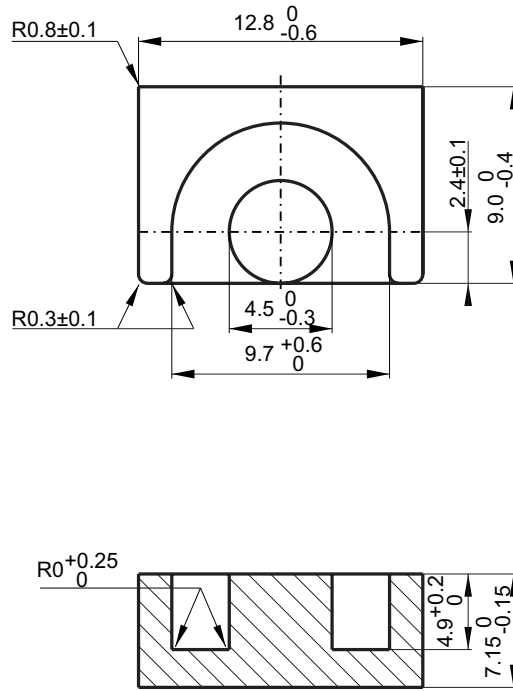
| | | | |
|------------------------------|----------------------------------|-----------------|-----------------------------|
| A_e : 19.5 mm ² | A_{min} : 14.9 mm ² | l_e : 24.2 mm | V_e : 472 mm ³ |
| | | | Weight/Waga: ≈ 4.8 g/set |

Specified value / Wartości specyfikowane

| Symbol | Nominal | Unit | Frequency | Induction | Field strength | Temperature |
|--------|---------|-----------|-----------------------|-----------------|------------------------|--------------------|
| Symbol | Nominał | Jednostka | Częstotliwość f [kHz] | Indukcja B [mT] | Natężenie pola H [A/m] | Temperatura t [°C] |
| Pv | < 0.05 | W/pair | 100 | 100 | --- | 100 |
| Pv | < 0.1 | W/pair | 400 | 50 | --- | 100 |
| Bsat | > 300 | mT | 25 | --- | 250 | 100 |
| | | | | | | |
| | | | | | | |
| | | | | | | |
| | | | | | | |

| | | | | | | | | | | | |
|--|--|---|--|----------|--|---|--|--|--|-----------|--|
| UN-D 28 Ra w mikrometrach (µm) | | Tolerances unless otherwise stated Tolerancja (jeśli nie ustalono inaczej) Dimensions Wymiary ±3% Angle Kąt | | UN-D 603 | | Name Nazwisko Justyna Dorobczyńska | | Signature Podpis Robert Gostawski | | Date Data | |
| General Roughness Chropowatość Unit Jednostka mm. Scale None Skala Brak PROJ.EURO PROJ.EURO | | MATERIAL 3F3 acc. to KPN-K1706 MATERIAŁ 3F3 zgodnie z: KPN-K1706 | | | | Check Sprawdził Approval Zatwierdził Other Inne | | UNCONTROLLED COPY generated electronically, conform with original up to the date of its creation KOPIA NIEKONTROLOWANA wygenerowana elektronicznie, zgodna z oryginałem w dniu jego zatwierdzenia | | | |
| Status/Status | | EP13-3F3 | | | | TYPE NUMBER / TYP | | LAB REF No. | | | |
| | | | | | | 4322 023 25341 | | D C B A | | 02-07-01 | |
| Issued by: Wydano przez: J. Krawczyk / M.B. | | SUPERSEDES ZASTĘPUJE | | | | SHEETS STRONY 1 SHEET STRONA 110-02 | | | | | |
| M.B. | | Property of WŁAŚCICIEL Ferroxcube Polska Sp. z o.o. SKIERNIEWICE, POLAND | | | | DATE DATA 02-07-01 | | A-4 | | | |

Tylko dla 4322 023 40341 / Only for 4322 023 40341



Rdzeń nie szlifowany / Core is delivered unground
 Wartość Al= 1325±25% [nH] dla rdzenia bez szczeliny szlifowanego na wysokość 6.425±0.075 (patrz strona 110-02A)
 Al value= 1325±25% when ground to 6.425±0.075 without airgap (see sheet 110-02A)

Magnetical dimensions according to: / Właściwości magnetyczne zgodne z: IEC 205

| | | | |
|------------------------------|----------------------------------|-----------------|-----------------------------|
| A_e : 19.5 mm ² | A_{min} : 14.9 mm ² | l_e : 24.2 mm | V_e : 472 mm ³ |
| | | | Weight/Waga: ≈ 2.4 g |

Specified value / Wartości specyfikowane

| Symbol | Nominal | Unit | Frequency | Induction | Field strength | Temperature |
|--------|---------|-----------|---------------|----------------|----------------|-------------|
| Symbol | Nominał | Jednostka | Częstotliwość | Indukcja | Natężenie pola | Temperatura |
| | | | f [kHz] | \hat{B} [mT] | H [A/m] | t [°C] |
| Pv | < 0.05 | W/pair | 100 | 100 | --- | 100 |
| Pv | < 0.1 | W/pair | 400 | 50 | --- | 100 |
| Bsat | > 300 | mT | 25 | --- | 250 | 100 |
| | | | | | | |
| | | | | | | |
| | | | | | | |
| | | | | | | |

| | | | | | | | | | | | |
|--|--|---|--|----------|--|---|--|--|--|-----------|--|
| UN-D 28 Ra w mikrometrach (µm) | | Tolerances unless otherwise stated Tolerancja (jeśli nie ustalono inaczej) Dimensions Wymiary ±3% Angle Kąt | | UN-D 603 | | Name Nazwisko Justyna Dorobczyńska | | Signature Podpis Robert Gostawski | | Date Data | |
| General Roughness Chropowość Unit Jednostka mm. Scale None Skala Brak PROJ.EURO | | MATERIAL acc. to KPN-K1706 MATERIAL 3F3 zgodnie z: | | | | Check Sprawdził Approval Zatwierdził Other Inne | | UNCONTROLLED COPY generated electronically, conform with original up to the date of its creation KOPIA NIEKONTROLOWANA wygenerowana elektronicznie, zgodna z oryginałem w dniu jego zatwierdzenia | | | |
| Status/Status | | EP13-3F3 | | | | TYPE NUMBER / TYP 4322 023 25341 | | LAB REF No. --- | | | |
| | | | | | | | | D C B A | | 02-07-01 | |
| Issued by: Wydano przez: J. Krawczyk / M.B. | | SUPERSEDES ZASTĘPUJE | | | | SHEETS STRONY 1 SHEET STRONA 110-02B | | | | | |
| M.B. | | Property of WŁAŚCICIEL Ferroxcube Polska Sp. z o.o. SKIERNIEWICE, POLAND | | | | DATE DATA 02-07-01 | | A-4 | | | |