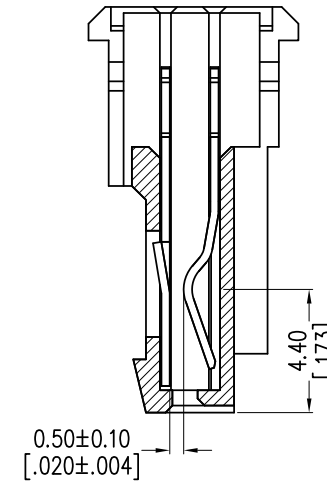
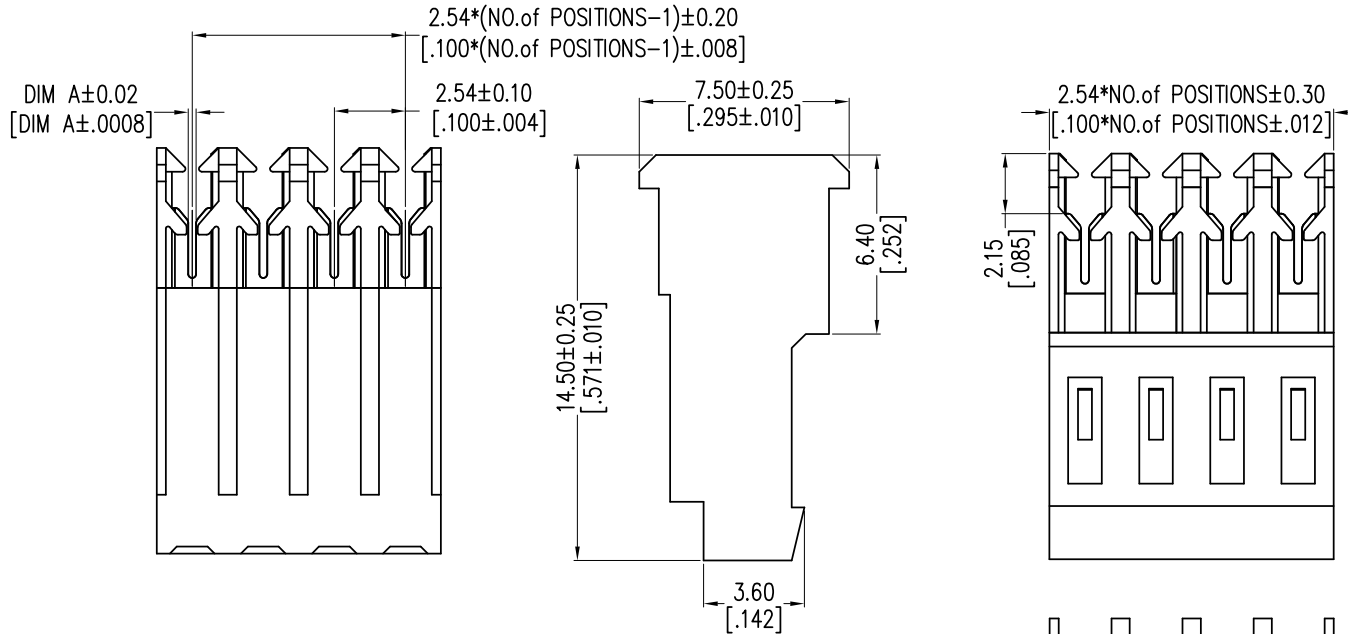


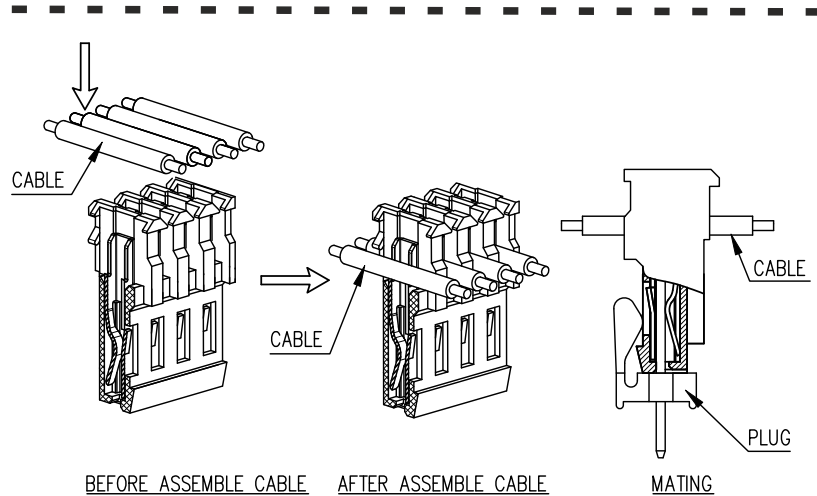
# MAS-CON FEMALE THROUGH, Series 100, 2,54mm



**NOTES:**  
 Current Rating: 3,0 - 4,0AMP  
 Voltage Rating: 300V AC  
 Contact Resistance: 10mΩ max.  
 Withstand Voltage: 750V AC/DC/Minute  
 Insulation Resistance: 1000MΩ min.  
 Operation Temperature: -55°C to +105°C

Contact Material: Copper Alloy  
 Contact Plating: Sn over Ni (Au on request)  
 Insulator Material: PA66 (UL94 V-2)

OPERATION	
X.X	±0.40
X.XX	±0.25
X.XXX	±0.15
Angle	± 3°
DIM	TOL



## Sheet 1 of 2

REV	DATE	NOTE	NAME
3	30.11.2020	revised	JAL
2	21.01.2020	comp. revised	LAD
1	26.11.2019	issued	LAD

# MAS-CON FEMALE THROUGH, Series 100, 2,54mm



ORDERING INFORMATION				
Part No.	Wire Size	DIM A	AWG color	Current Rating
CT100F22-02- D_E	22 AWG	0,48	red	4,0 A
CT100F22-03- D_E	22 AWG	0,48	red	4,0 A
CT100F22-04- D_E	22 AWG	0,48	red	4,0 A
CT100F22-05- D_E	22 AWG	0,48	red	4,0 A
CT100F22-06- C_E	22 AWG	0,48	red	4,0 A
CT100F22-07- C_E	22 AWG	0,48	red	4,0 A
CT100F22-08- C_E	22 AWG	0,48	red	4,0 A
CT100F22-09- C_E	22 AWG	0,48	red	4,0 A
CT100F22-10- C_E	22 AWG	0,48	red	4,0 A
CT100F22-11- C_E	22 AWG	0,48	red	4,0 A
CT100F22-12- C_E	22 AWG	0,48	red	4,0 A
CT100F22-13- C_E	22 AWG	0,48	red	4,0 A
CT100F22-14- C_E	22 AWG	0,48	red	4,0 A
CT100F22-15- C_E	22 AWG	0,48	red	4,0 A
CT100F22-16- C_E	22 AWG	0,48	red	4,0 A
CT100F22-17- C_E	22 AWG	0,48	red	4,0 A
CT100F22-18- C_E	22 AWG	0,48	red	4,0 A
CT100F22-19- C_E	22 AWG	0,48	red	4,0 A
CT100F22-20- C_E	22 AWG	0,48	red	4,0 A
CT100F22-21- C_E	22 AWG	0,48	red	4,0 A
CT100F22-22- C_E	22 AWG	0,48	red	4,0 A
CT100F22-23- C_E	22 AWG	0,48	red	4,0 A
CT100F22-24- C_E	22 AWG	0,48	red	4,0 A
CT100F22-25- C_E	22 AWG	0,48	red	4,0 A
CT100F22-26- C_E	22 AWG	0,48	red	4,0 A
CT100F22-27- C_E	22 AWG	0,48	red	4,0 A
CT100F22-28- C_E	22 AWG	0,48	red	4,0 A

ORDERING INFORMATION				
Part No.	Wire Size	DIM A	AWG color	Current Rating
CT100F24-02- D_E	24 AWG	0,34	black	3,5 A
CT100F24-03- D_E	24 AWG	0,34	black	3,5 A
CT100F24-04- D_E	24 AWG	0,34	black	3,5 A
CT100F24-05- D_E	24 AWG	0,34	black	3,5 A
CT100F24-06- C_E	24 AWG	0,34	black	3,5 A
CT100F24-07- C_E	24 AWG	0,34	black	3,5 A
CT100F24-08- C_E	24 AWG	0,34	black	3,5 A
CT100F24-09- C_E	24 AWG	0,34	black	3,5 A
CT100F24-10- C_E	24 AWG	0,34	black	3,5 A
CT100F24-11- C_E	24 AWG	0,34	black	3,5 A
CT100F24-12- C_E	24 AWG	0,34	black	3,5 A
CT100F24-13- C_E	24 AWG	0,34	black	3,5 A
CT100F24-14- C_E	24 AWG	0,34	black	3,5 A
CT100F24-15- C_E	24 AWG	0,34	black	3,5 A
CT100F24-16- C_E	24 AWG	0,34	black	3,5 A
CT100F24-17- C_E	24 AWG	0,34	black	3,5 A
CT100F24-18- C_E	24 AWG	0,34	black	3,5 A
CT100F24-19- C_E	24 AWG	0,34	black	3,5 A
CT100F24-20- C_E	24 AWG	0,34	black	3,5 A
CT100F24-21- C_E	24 AWG	0,34	black	3,5 A
CT100F24-22- C_E	24 AWG	0,34	black	3,5 A
CT100F24-23- C_E	24 AWG	0,34	black	3,5 A
CT100F24-24- C_E	24 AWG	0,34	black	3,5 A
CT100F24-25- C_E	24 AWG	0,34	black	3,5 A
CT100F24-26- C_E	24 AWG	0,34	black	3,5 A
CT100F24-27- C_E	24 AWG	0,34	black	3,5 A
CT100F24-28- C_E	24 AWG	0,34	black	3,5 A

ORDERING INFORMATION				
Part No.	Wire Size	DIM A	AWG color	Current Rating
CT100F26-02- D_E	26 AWG	0,28	blue	3,5 A
CT100F26-03- D_E	26 AWG	0,28	blue	3,5 A
CT100F26-04- D_E	26 AWG	0,28	blue	3,5 A
CT100F26-05- D_E	26 AWG	0,28	blue	3,5 A
CT100F26-06- C_E	26 AWG	0,28	blue	3,5 A
CT100F26-07- C_E	26 AWG	0,28	blue	3,5 A
CT100F26-08- C_E	26 AWG	0,28	blue	3,5 A
CT100F26-09- C_E	26 AWG	0,28	blue	3,5 A
CT100F26-10- C_E	26 AWG	0,28	blue	3,5 A
CT100F26-11- C_E	26 AWG	0,28	blue	3,5 A
CT100F26-12- C_E	26 AWG	0,28	blue	3,5 A
CT100F26-13- C_E	26 AWG	0,28	blue	3,5 A
CT100F26-14- C_E	26 AWG	0,28	blue	3,5 A
CT100F26-15- C_E	26 AWG	0,28	blue	3,5 A
CT100F26-16- C_E	26 AWG	0,28	blue	3,5 A
CT100F26-17- C_E	26 AWG	0,28	blue	3,5 A
CT100F26-18- C_E	26 AWG	0,28	blue	3,5 A
CT100F26-19- C_E	26 AWG	0,28	blue	3,5 A
CT100F26-20- C_E	26 AWG	0,28	blue	3,5 A
CT100F26-21- C_E	26 AWG	0,28	blue	3,5 A
CT100F26-22- C_E	26 AWG	0,28	blue	3,5 A
CT100F26-23- C_E	26 AWG	0,28	blue	3,5 A
CT100F26-24- C_E	26 AWG	0,28	blue	3,5 A
CT100F26-25- C_E	26 AWG	0,28	blue	3,5 A
CT100F26-26- C_E	26 AWG	0,28	blue	3,5 A
CT100F26-27- C_E	26 AWG	0,28	blue	3,5 A
CT100F26-28- C_E	26 AWG	0,28	blue	3,5 A

ORDERING INFORMATION				
Part No.	Wire Size	DIM A	AWG color	Current Rating
CT100F28-02- D_E	28 AWG	0,2	green	3,0 A
CT100F28-03- D_E	28 AWG	0,2	green	3,0 A
CT100F28-04- D_E	28 AWG	0,2	green	3,0 A
CT100F28-05- D_E	28 AWG	0,2	green	3,0 A
CT100F28-06- C_E	28 AWG	0,2	green	3,0 A
CT100F28-07- C_E	28 AWG	0,2	green	3,0 A
CT100F28-08- C_E	28 AWG	0,2	green	3,0 A
CT100F28-09- C_E	28 AWG	0,2	green	3,0 A
CT100F28-10- C_E	28 AWG	0,2	green	3,0 A
CT100F28-11- C_E	28 AWG	0,2	green	3,0 A
CT100F28-12- C_E	28 AWG	0,2	green	3,0 A
CT100F28-13- C_E	28 AWG	0,2	green	3,0 A
CT100F28-14- C_E	28 AWG	0,2	green	3,0 A
CT100F28-15- C_E	28 AWG	0,2	green	3,0 A
CT100F28-16- C_E	28 AWG	0,2	green	3,0 A
CT100F28-17- C_E	28 AWG	0,2	green	3,0 A
CT100F28-18- C_E	28 AWG	0,2	green	3,0 A
CT100F28-19- C_E	28 AWG	0,2	green	3,0 A
CT100F28-20- C_E	28 AWG	0,2	green	3,0 A
CT100F28-21- C_E	28 AWG	0,2	green	3,0 A
CT100F28-22- C_E	28 AWG	0,2	green	3,0 A
CT100F28-23- C_E	28 AWG	0,2	green	3,0 A
CT100F28-24- C_E	28 AWG	0,2	green	3,0 A
CT100F28-25- C_E	28 AWG	0,2	green	3,0 A
CT100F28-26- C_E	28 AWG	0,2	green	3,0 A
CT100F28-27- C_E	28 AWG	0,2	green	3,0 A
CT100F28-28- C_E	28 AWG	0,2	green	3,0 A

## Sheet 2 of 2

REV	DATE	NOTE	NAME
3	30.11.2020	revised	JAL
2	21.01.2020	comp. revised	LAD
1	26.11.2019	issued	LAD