

**CGK**  
**Steckverbinder, Connectors**  
**VG 96912 · PAN 6433-2**



## Inhalt

|                            |    |
|----------------------------|----|
| Einführung                 | 2  |
| Daten                      | 3  |
| Bestellschlüssel           | 5  |
| Polanordnungen             | 7  |
| Bauformen                  | 10 |
| Trennmaße                  | 11 |
| Steckverbinder-Abmessungen | 15 |
| Kontakte                   | 23 |
| Werkzeuge                  | 24 |
| Kreuzverweisliste          | 26 |

## Contents

|                       |    |
|-----------------------|----|
| Introduction          | 2  |
| Data                  | 3  |
| How to order          | 5  |
| Contact arrangements  | 7  |
| Shell styles          | 10 |
| Separating dimensions | 11 |
| Connector dimensions  | 15 |
| Contacts              | 23 |
| Tools                 | 24 |
| Cross reference list  | 26 |

## Einführung

Die Miniatur-Rundsteckverbinder von ITT Cannon mit der Bezeichnung CGK entsprechen den Normen VG96912, LN29729 und PAN 6433-2. Sie sind eine Weiterentwicklung der Steckverbinder nach MIL-C-38999 und weisen alle wesentlichen Konstruktionsmerkmale dieser Norm auf.

## Vorzüge

- hohe Kontaktdichte (bis zu 128 Kontakte bei Gehäusegröße 24)
- niedriges Gewicht
- 100-prozentiger Kontaktschutz (Scoop Proof), das bedeutet, daß die Stift-Kontakte während des Steckvorganges, selbst bei schaufelartigem Einführen des Gegensteckers, weder berührt noch beschädigt werden können.
- umgebungsfest
- schnelles, müheloses Kuppeln und Entkuppeln durch Dreistift-Bajonettverschluß
- HF-geschirmte und ungeschirmte Ausführungen

## Weitere Konstruktionsmerkmale

- fünffache Keil-/Nutenführung
- Codierung durch fünf verschiedene Winkelstellungen der Hauptführungsnut
- drei Gehäuseformen
- neun Gehäusegrößen
- Massefingerring am Stecker CGKG06 zur Weiterleitung des Schirmes auf den Gegenstecker (360° HF-Abschirmung)
- Monobloc-Kontakteinsatz mit integriertem SUPER CAESAR Kontakthaltesystem
- 35 verschiedene Polanordnungen von drei bis zu 128 Kontakten
- Kontaktgrößen 12 bis 22 D
- Anschlußquerschnitte AWG 12 bis 28
- Anschlußtechnik: Crimpen

## Introduction

The circular miniature connectors CGK from ITT Cannon meet the standards of VG96912, LN29729 and PAN 6433-2. They are an advancement of connectors according to MIL-C-38999 showing all its typical features.

## Advantages

- high contact density (up to 128 contacts with shell size 24)
- light weight
- 100 % scoop proof
- environmental
- fast and easy mating and unmating with the three point bayonet coupling
- shielded and unshielded versions

## Other design features

- five key ways
- five alternate positions of main Keyway
- three shell forms
- nine shell sizes
- grounding finger ring on connector CGKG06 to conduct the shielding to the opposite connector (360° HF shielding)
- Monobloc insulator of high quality plastic with integrated SUPER CAESAR rear release contact retention system
- 35 different contact arrangements with 3 to 128 contacts
- contact sizes 12 to 22 D
- wire sizes AWG 12 to 28
- termination: crimping

Die Angaben dieses Katalogs sind unverbindlich, stellen kein Vertragsangebot dar und begründen keine Haftung. Jede Neuauflage dieses Katalogs oder einzelner Produktdatenblätter macht frühere Angaben gegenstandslos.

Aussagen über Liefermöglichkeiten, -fristen und Preise der angeführten Bauelemente bleiben der jeweiligen Auftragsbestätigung vorbehalten; gleiches gilt bei Bestellungen nach Überlassung von Entwicklungsmustern.

Die Veröffentlichung erfolgt ohne Berücksichtigung der Patentsituation und möglicher Schutzrechte Dritter.

Nachdruck mit Quellenangaben wird im allgemeinen gestattet. In jedem Falle ist jedoch unsere Genehmigung erforderlich.

ITT Cannon manufactures the finest quality product available to the marketplace, however these products are intended to be used in accordance with the specifications described in this catalog. Any use or application that deviates from the stated operating specifications is not recommended and may be unsafe. **A limited warranty applies to ITT Cannon products. Except for obligations assumed by ITT Cannon under warranty. ITT Cannon will not be liable for any loss, damage, cost of repairs, incidental or consequential damages of any kind, whether or not based upon express or implied warranty, contract, negligence, or strict liability arising in connection with the design, manufacture, sale, use, or repair of the products. There are no warranties which extend beyond the descriptions on the face hereof.**

This catalog is not to be construed as an offer. It is intended merely as an invitation to make an offer.



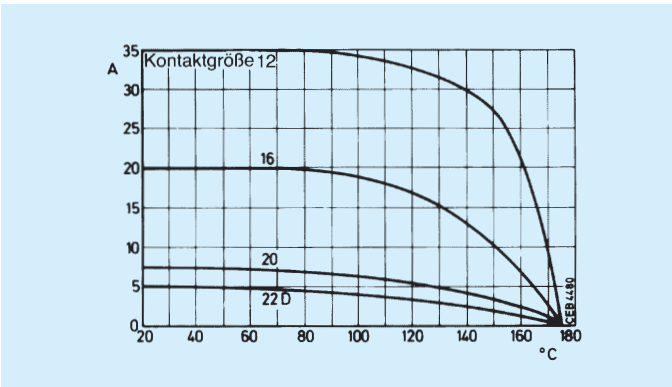
## Technische Daten

### Werkstoffe

|               |  |
|---------------|--|
| Gehäuse       | Aluminiumlegierung, stromlos vernickelt, kadmiert und wahlweise olivgrün oder klar chromatiert |
| Isolierkörper | Fluor-Silikon  |
| Kontakte      | Kupferlegierung, hartvergoldet   |
| Dichtungen    | Fluor-Silikon  |

### Betriebsstrom/A

in Abhängigkeit von Umgebungstemperatur/°C

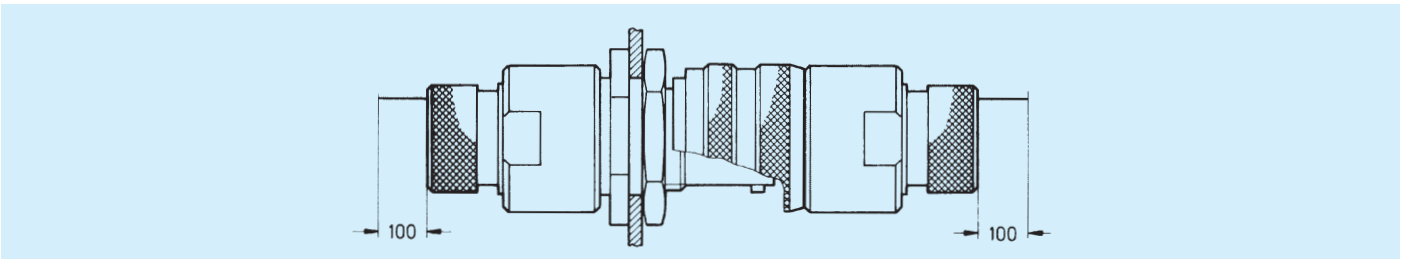


### Nennstrom

| Kontaktgröße | Nennstrom/A (20 °C) |
|--------------|---------------------|
| 22 D         | 5                   |
| 20           | 7,5                 |
| 16           | 20                  |
| 12           | 35                  |

### Durchgangswiderstand

Nach VG95319 Teil 2, Prüf-Nr. 5.10.1 und VG95210 Teil 37



| Kontaktgröße | Durchgangswiderstand mOhm max. |
|--------------|--------------------------------|
| 22 D         | 14,7                           |
| 20           | 7,4                            |
| 16           | 3,8                            |
| 12           | 1,7                            |

### Isolationswiderstand

Nach VG95319 Teil 2, Prüf-Nr. 5.12 und VG95210 Teil 32, Prüfbedingung B 5000 MOhm/min.

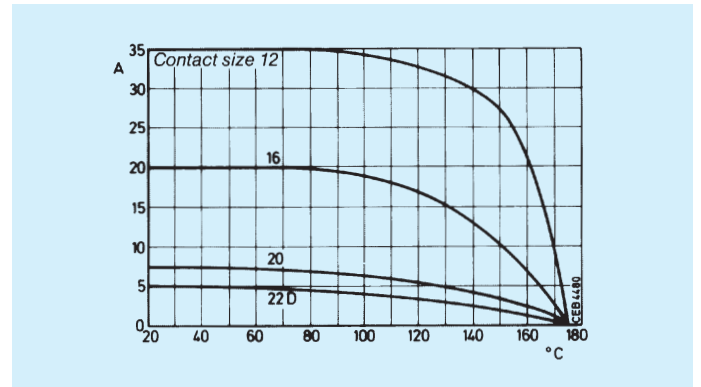
## Technical Data

### Materials

|           |  |
|-----------|--|
| Shell     | aluminium alloy, electroless nickel, cadmium over either oliv drab or clear chromate |
| Insulator | fluor silicone   |
| Contacts  | copper alloy, hard gold plated   |
| Seals     | fluor silicone   |

### Current rating/A

vs. ambient temperature/°C



### Current rating

| Contact size | Current/A (20 °C) |
|--------------|-------------------|
| 22 D         | 5                 |
| 20           | 7,5               |
| 16           | 20                |
| 12           | 35                |

### Contact resistance

According to VG95319 part 2, test No. 5.10.1 and VG95210 part 37

| Contact size | Contact resistance mOhm max. |
|--------------|------------------------------|
| 22 D         | 14,7                         |
| 20           | 7,4                          |
| 16           | 3,8                          |
| 12           | 1,7                          |

### Insulation resistance

According to VG95319 part 2, test No. 5.12 and VG95210 part 32, Test condition B 5000 MOhm/min.

## Technische Daten

(Fortsetzung)

### Spannungsfestigkeit

Nach VG95319 Teil 2, Prüf-Nr. 5.13  
und VG 95210 Teil 31

| Spannungsklasse | Prüfspannung $U_{\text{eff}}$<br>V |
|-----------------|------------------------------------|
| M               | 1300                               |
| I               | 1800                               |
| II              | 2300                               |

### Zulässige Betriebstemperatur

— 65/175 °C

### Wasserdichtheit

nach VG 95319 Teil 2, Prüf-Nr. 5.9.2

In gekuppeltem Zustand 0,2 bar Überdruck  
innerhalb 48 Stunden

### Steckzyklen

min. 500

### Ziehkraft des einzelnen Kontaktes

Nach VG95319 Teil 2, Prüf-Nr. 5.7  
Güteprüflehren nach Abschnitt 7

| Kontaktgröße | Ziehkraft N<br>min. | Lehre  |
|--------------|---------------------|--------|
| 22 D         | 0,2                 | G 0,75 |
| 20           | 0,2                 | G 0,99 |
| 16           | 0,55                | G 1,56 |
| 12           | 0,83                | G 2,36 |

### Kontakthalterung

Nach VG95319 Teil 2, Prüf-Nr. 5.4  
Prüfkraft

| Kontaktgröße | Prüfkraft N<br>min. |
|--------------|---------------------|
| 22 D         | 40                  |
| 20           | 60                  |
| 16           | 100                 |
| 12           | 100                 |

### Kupplungsdrehmomente

| Gehäusegröße | Schließmoment<br>N cm<br>max. | Öffnungsmoment<br>N cm<br>min. |
|--------------|-------------------------------|--------------------------------|
| 8            | 100                           | 11                             |
| 10           | 140                           | 11                             |
| 12           | 190                           | 22                             |
| 14           | 230                           | 45                             |
| 16           | 280                           | 45                             |
| 18           | 320                           | 56                             |
| 20           | 370                           | 67                             |
| 22           | 410                           | 79                             |
| 24           | 410                           | 79                             |

## Technical Data

(Continued)

### Test voltage

According to VG95319 part 2, test No. 5.13  
and VG95210 part 31

| Service Rating | Test voltage $V_{\text{rms}}$<br>V |
|----------------|------------------------------------|
| M              | 1300                               |
| I              | 1800                               |
| II             | 2300                               |

### Operating temperature

— 65/175 °C

### Water proofness

according to VG95319 part 2, test No. 5.9.2  
0,2 bar pressure within 48 hours, in mated condition

### Mating cycles

min. 500

### Separating force per contact

according to VG95319 part 2, test No. 5.7  
quality gage according to paragraph 7

| Contact size | Separating force N<br>min. | Gage   |
|--------------|----------------------------|--------|
| 22 D         | 0,2                        | G 0,75 |
| 20           | 0,2                        | G 0,99 |
| 16           | 0,55                       | G 1,56 |
| 12           | 0,83                       | G 2,36 |

### Contact retention

per VG95319 part 2, test No. 5.4  
Test force

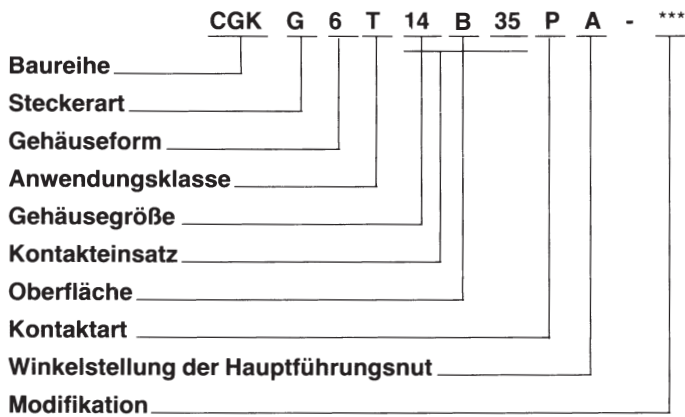
| Contact size | Test force N<br>min. |
|--------------|----------------------|
| 22 D         | 40                   |
| 20           | 60                   |
| 16           | 100                  |
| 12           | 100                  |

### Coupling torque

| Shell size | Closing<br>N cm<br>max. | Opening<br>N cm<br>min. |
|------------|-------------------------|-------------------------|
| 8          | 100                     | 11                      |
| 10         | 140                     | 11                      |
| 12         | 190                     | 22                      |
| 14         | 230                     | 45                      |
| 16         | 280                     | 45                      |
| 18         | 320                     | 56                      |
| 20         | 370                     | 67                      |
| 22         | 410                     | 79                      |
| 24         | 410                     | 79                      |

## Bestellschlüssel

Steckdosen und Stecker



### Baureihe

CGK, Serie 1

### Steckerart

G – HF-Abschirmung (nur bei Gehäuseform 6 möglich)  
ohne Kennbuchstaben 5 keine HF-Abschirmung  
S – Stecklötstift (bei Gehäuseformen 0 und 7,  
nur Kontakte Größe 20 und 22D)

### Gehäuseform

0 – Wandsteckdose  
6 – Gerader Stecker  
7 – Einlochdose

### Anwendungsklasse

T – „Scoop-proof“, ohne Endgehäuse

### Gehäusegröße<sup>2)</sup>

8, 10, 12, 14, 16, 18, 20, 22, 24

### Kontakteinsatz

### Oberfläche

B – vernickelt, kadmiert und oliv chromatiert  
N – vernickelt

### Kontaktart<sup>1)</sup>

P – Stift  
S – Buchse

### Winkelstellung der Hauptführungsnut

N – Normalstellung wird angegeben  
Winkelstellung A, B, C und D  
bei allen Größen außer Gr. 8  
Größe 8: nur N, A und D

### Modifikation

#### Bemerkungen

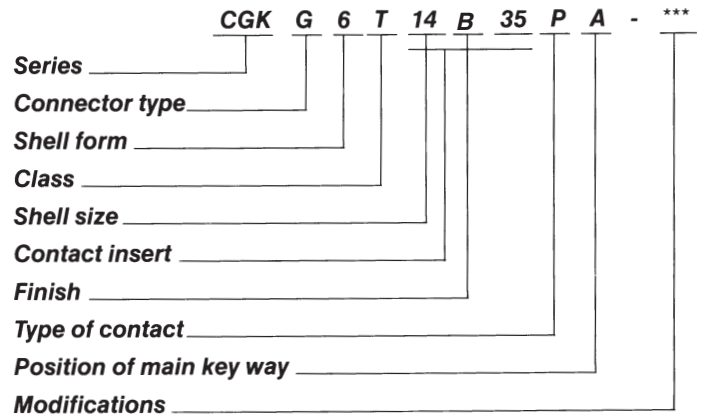
<sup>1)</sup> Kontakte gehören zum Lieferumfang der Steckdosen und Stecker, sie können jedoch gesondert bestellt werden.

<sup>2)</sup> Bei der Zuordnung von Steckdosen, Steckern und Endgehäusen zueinander muß die Gehäusegrößenangabe gleich sein, ausgenommen Endgehäuse für Steckdose Form 7, außer Größe 24 (s. Typenschlüssel Endgehäuse Seite 6).

Steckdosen, Stecker, Endgehäuse, Schutzkappen, Sicherungsscheiben, Tüllen, Reduzierhülsen und Blindstopfen werden separat bestellt (siehe Typenschlüssel)

## How to order

Receptacles and plugs



### Series

CGK, Series 1

### Connector type

G – HF shielding (only for straight plug form 6)  
Without designation – no HF shielding  
S – solder pin (Shell forms 0 and 7,  
contacts sizes 20 and 22D only)

### Shell form

0 – wall mounting receptacle  
6 – straight plug  
7 – jam nut receptacle

### Class

T – scoop-proof, without endbell

### Shell size<sup>2)</sup>

8, 10, 12, 14, 16, 18, 20, 22, 24

### Contact insert

### Finish

B – nickel over cadmium, olive drab chromate  
N – nickel plated

### Type of contact<sup>1)</sup>

P – Pin  
S – Socket

### Position of main guiding pin

N – normal as indicated  
A, B, C und D for all sizes except size 8  
Size 8: only N, A and D

### Modification

#### Notes:

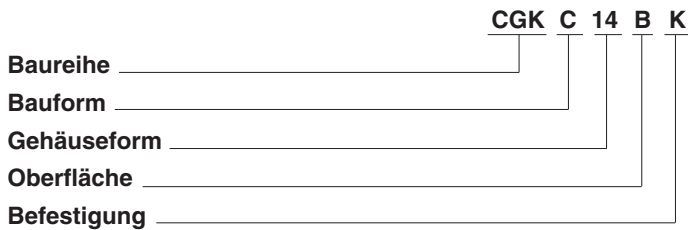
<sup>1)</sup> Contacts are part of receptacles and plugs, however, they can also be ordered separately.

<sup>2)</sup> The indication of the shell size for receptacles, plugs and endbells has to be the same, with the exception of endbells, for receptacle form 7, except size 24 (see Order Reference for endbells page 6).

Receptacles, plugs, endbells, protective caps, safety rings, bushings, reduction sleeves and wire hole fillers have to be ordered separately.

## Bestellschlüssel

Endgehäuse und Schutzkappen



### Baureihe

CGK

### Bauform/Endgehäuse

- A – gerade, mit Formschrumpfteil, wasserdicht
- C – gerade, ohne Schelle
- D – gerade, mit Schelle und Tülle
- J – gerade, mit Zugentlastung
- K – 90° abgewinkelt, mit Zugentlastung
- U – gerade, für Formschrumpfteil
- L – für Klemm- bzw. Lötanschluß von Schirmgeflechten und die Verwendung von Formschrumpfteilen

### Bauform/Schutzkappen

- Q – für Wandsteckdose Form 0
- R – für Einlochdose Form 7
- Z – für geraden Stecker Form 6

### Gehäusegröße<sup>1)</sup>

8, 10, 12, 14, 16, 18, 20, 22, 24

### Oberfläche

- B – vernickelt, kadmiert und oliv chromatiert
- N – vernickelt

### Befestigung

- K – mit Kette und Öse
- S – mit Seil und Öse

### Bemerkungen

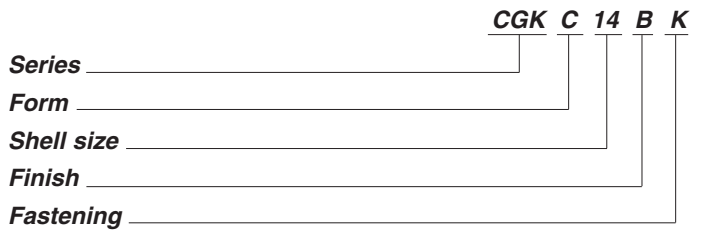
<sup>1)</sup> Für Steckverbinder der Form 7 ist das Endgehäuse jeweils eine Nummer größer als die Gehäusegröße des Steckers zu verwenden, ausgenommen Größe 24.

Beispiel: CGK7T14A35P = Endgehäuse Größe 16

Für feste Steckverbinder der Form 0 werden Dichtungen nach Angaben des Herstellers empfohlen.

## How to Order

Endbells and protective caps



### Series

CGK

### Form/Endbells

- A – straight, with shrink boot, waterproof
- C – straight, without clamp
- D – straight, with clamp and bushing
- J – straight, with cable strain relief
- K – 90°, with cable strain relief
- U – straight, for shrink boot
- L – for clamp or solder termination of shielding braid and use of shrink boots

### Form/protective caps

- Q – for wall mounting receptacle form 0
- R – for jam nut receptacle form 7
- Z – for straight plug form 6

### Shell size<sup>1)</sup>

8, 10, 12, 14, 16, 18, 20, 22, 24

### Finish

- B – nickel over cadmium, olive drab chromate
- N – nickel plating

### Fastening

- K – with chain and mounting eyelet
- S – with rope and mounting eyelet

### Notes

<sup>1)</sup> For connectors form 7 the endbell has to be ordered one size larger than the shell size of the connector, except size 24.

Example: CGK7T14A35P = endbell size 16

For connectors form 0 sealing gaskets are recommended by the manufacturer.

## Polanordnungen

## Contact arrangements

| Gehäuse-<br>größe<br><i>Shell size</i> | Polanordnung<br><i>Contact arrangement</i> |        | Anzahl<br>Kontakte<br><i>Number of<br/>contacts</i> | Kontakt-<br>größe<br><i>Size of<br/>contact</i> | Draht-<br>stärke<br><i>Wire size<br/>AWG</i> | Spannungs-<br>klasse<br><i>Service<br/>rating</i> |
|--|--|--------|---|---|--|---|
|  | CGK/VG                                     | LN     |   |   |  |   |
| 8                                      | ▲ 8-35                                     | 8-6    | 6   | 22 D  | 22-28  | M   |
|  | 8-98                                       | -      | 3   | 20  | 20-24  | I   |
| 10                                     | 10-4                                       | -      | 4   | 20  | 20-24  | I   |
|  | 10-5                                       | -      | 5   | 20  | 20-24  | I   |
|  | ▲ 10-35                                    | 10-13  | 13  | 22 D  | 22-28  | M   |
|  | ▲ 10-98                                    | -      | 6   | 20  | 20-24  | I   |
| 12                                     | 12-8                                       | -      | 8   | 20  | 20-24  | I   |
|  | ▲ 12-35                                    | 12-22  | 22  | 22 D  | 22-28  | M   |
|  | ▲ 12-98                                    | -      | 10  | 20  | 20-24  | I   |
| 14                                     | ▲ 14-5                                     | -      | 5   | 16  | 16-20  | II  |
|  | 14-15                                      | -      | 14  | 20  | 20-24  | I   |
|  |  |        | 1   | 16  | 16-20  |   |
|  | 14-18                                      | -      | 18  | 20  | 20-24  | I   |
|  | ▲ 14-19                                    | -      | 19  | 20  | 20-24  | I   |
|  | ▲ 14-35                                    | 14-37  | 37  | 22 D  | 22-28  | M   |
|  | ▲ 14-97                                    | -      | 8   | 20  | 20-24  | I   |
| 16                                     |  |        | 4   | 16  | 16-20  |   |
|  | ▲ 16-6                                     | -      | 6   | 12  | 12-14  | I   |
|  | ▲ 16-8                                     | -      | 8   | 16  | 16-20  | II  |
|  | ▲ 16-26                                    | -      | 26  | 20  | 20-24  | I   |
|  | ▲ 16-35                                    | 16-55  | 55  | 22 D  | 22-28  | M   |
|  | ▲ 16-99                                    | -      | 21  | 20  | 20-24  | I   |
| 18                                     |  |        | 2   | 16  | 16-20  |   |
|  | ▲ 18-11                                    | -      | 11  | 16  | 16-20  | II  |
|  | ▲ 18-32                                    | -      | 32  | 20  | 20-24  | I   |
|  | ▲ 18-35                                    | 18-66  | 66  | 22 D  | 22-28  | M   |
|  | ▲ 20-16                                    | -      | 16  | 16  | 16-20  | II  |
| 20                                     | ▲ 20-35                                    | 20-79  | 79  | 22 D  | 22-28  | M   |
|  | 20-39                                      | -      | 37  | 20  | 20-24  | I   |
|  |  |        | 2   | 16  | 16-20  |   |
|  | ▲ 20-41                                    | -      | 41  | 20  | 20-24  | I   |
| 22                                     | ▲ 22-21                                    | -      | 21  | 16  | 16-20  | II  |
|  | ▲ 22-35                                    | 22-100 | 100   | 22 D  | 22-28  | M   |
|  | 22-53                                      | -      | 53  | 20  | 20-24  | I   |
|  | 22-55                                      | -      | 55  | 20  | 20-24  | I   |
| 24                                     | 24-4                                       | -      | 48  | 20  | 20-24  | I   |
|  |  |        | 8   | 16  | 16-20  |   |
|  | 24-29                                      | -      | 29  | 16  | 16-20  | I   |
|  | ▲ 24-35                                    | 24-128 | 128   | 22 D  | 22-28  | M   |
|  |  |        |   |   |  |   |
|  | ▲ 24-61                                    | -      | 61  | 20  | 20-24  | I   |

▲ VG 96912 – Polanordnungen/Contact Arrangements acc. to VG 96912

## Polbilder

## Contact arrangements

|                            |             |               |             |               |                |                |               |                |                |
|----------------------------|-------------|---------------|-------------|---------------|----------------|----------------|---------------|----------------|----------------|
|                            |             |               |             |               |                |                |               |                |                |
| <b>Polbild</b>             | <b>8-98</b> | <b>8-35 •</b> | <b>10-4</b> | <b>10-5 •</b> | <b>10-98 •</b> | <b>10-35 •</b> | <b>12-8 •</b> | <b>12-98 •</b> | <b>12-35 •</b> |
| <b>Contact arrangement</b> |             |               |             |               |                |                |               |                |                |
| <b>Kontaktanzahl</b>       | 3 # 20      | 6 # 22D       | 4 # 20      | 5 # 20        | 6 # 20         | 13 # 22D       | 8 # 20        | 10 # 20        | 22 # 22D       |
| <b>Number of contacts</b>  |             |               |             |               |                |                |               |                |                |
| <b>Spannungsklasse</b>     | I           | M             | I           | I             | I              | M              | I             | I              | M              |
| <b>Service rating</b>      |             |               |             |               |                |                |               |                |                |

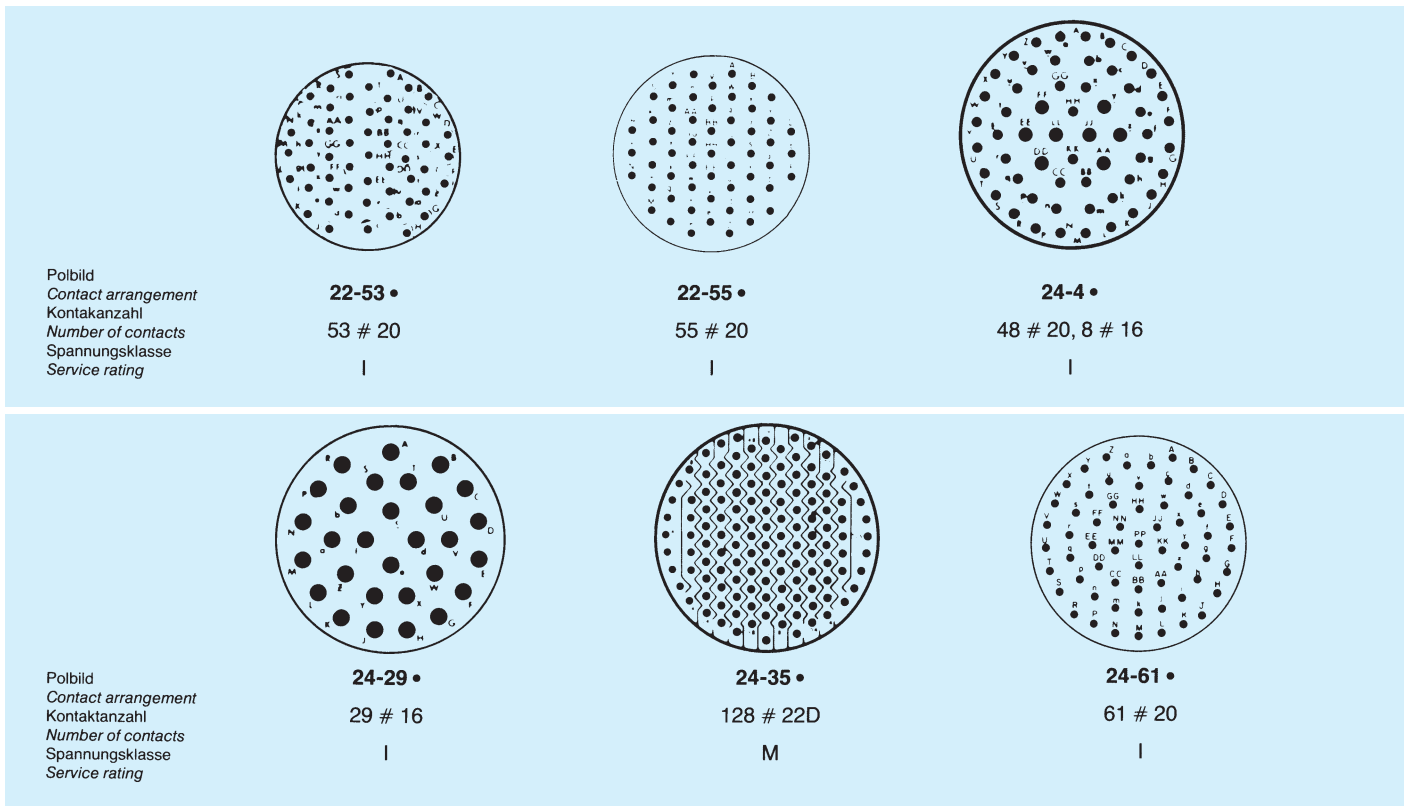
|                            |               |                 |                |                |                |                |
|----------------------------|---------------|-----------------|----------------|----------------|----------------|----------------|
|                            |               |                 |                |                |                |                |
| <b>Polbild</b>             | <b>14-5 •</b> | <b>14-15 •</b>  | <b>14-18 •</b> | <b>14-19 •</b> | <b>14-35 •</b> | <b>14-97 •</b> |
| <b>Contact arrangement</b> |               |                 |                |                |                |                |
| <b>Kontaktanzahl</b>       | 5 # 16        | 14 # 20, 1 # 16 | 18 # 20        | 19 # 20        | 37 # 22D       | 8 # 20, 4 # 16 |
| <b>Number of contacts</b>  |               |                 |                |                |                |                |
| <b>Spannungsklasse</b>     | II            | I               | I              | I              | M              | I              |
| <b>Service rating</b>      |               |                 |                |                |                |                |

|                            |             |             |                |                |
|----------------------------|-------------|-------------|----------------|----------------|
|                            |             |             |                |                |
| <b>Polbild</b>             | <b>16-6</b> | <b>16-8</b> | <b>16-26 •</b> | <b>16-35 •</b> |
| <b>Contact arrangement</b> |             |             |                |                |
| <b>Kontaktanzahl</b>       | 6 # 12      | 8 # 16      | 26 # 20        | 55 # 22D       |
| <b>Number of contacts</b>  |             |             |                |                |
| <b>Spannungsklasse</b>     | I           | II          | I              | M              |
| <b>Service rating</b>      |             |             |                |                |

|                            |              |                |                |                |                |
|----------------------------|--------------|----------------|----------------|----------------|----------------|
|                            |              |                |                |                |                |
| <b>Polbild</b>             | <b>18-11</b> | <b>18-32 •</b> | <b>18-35 •</b> | <b>20-16 •</b> | <b>20-35 •</b> |
| <b>Contact arrangement</b> |              |                |                |                |                |
| <b>Kontaktanzahl</b>       | 11 # 16      | 32 # 20        | 66 # 22D       | 16 # 16        | 79 # 22D       |
| <b>Number of contacts</b>  |              |                |                |                |                |
| <b>Spannungsklasse</b>     | II           | I              | M              | II             | M              |
| <b>Service rating</b>      |              |                |                |                |                |

|                            |                 |                |                |                |
|----------------------------|-----------------|----------------|----------------|----------------|
|                            |                 |                |                |                |
| <b>Polbild</b>             | <b>20-39 •</b>  | <b>20-41 •</b> | <b>22-21 •</b> | <b>22-35 •</b> |
| <b>Contact arrangement</b> |                 |                |                |                |
| <b>Kontaktanzahl</b>       | 37 # 20, 2 # 16 | 41 # 20        | 21 # 16        | 100 # 22D      |
| <b>Number of contacts</b>  |                 |                |                |                |
| <b>Spannungsklasse</b>     | I               | I              | II             | M              |
| <b>Service rating</b>      |                 |                |                |                |





**Codiermöglichkeiten**

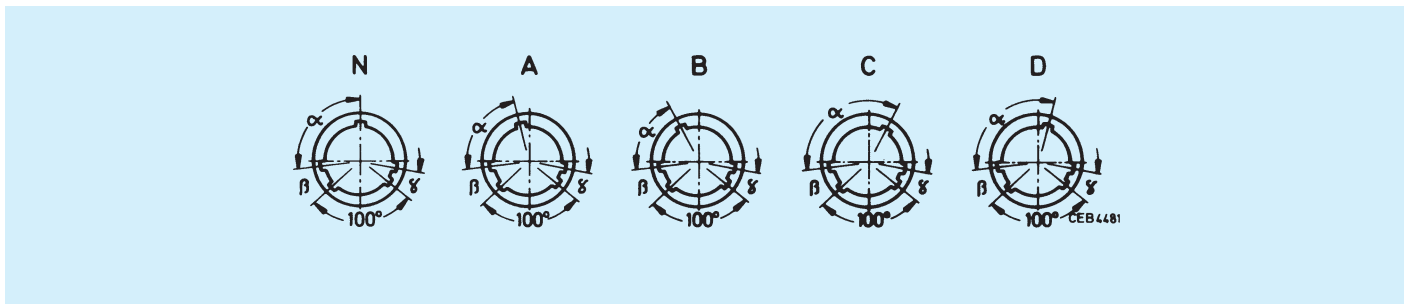
(Winkelstellungen der Hauptführungsnut)

Die Zeichnung zeigt die Vorderseite eines festen Steckverbinders. Die Winkelstellungen für freie Steckverbinder sind gleich, jedoch spiegelbildlich. Die Kontakteinsätze sind fest mit dem Gehäuse verbunden und deshalb nicht drehbar.

**Coding possibilities**

(Positions of main Keyway)

The drawing shows the front side of a receptacle. The angular positions for the connector are the same, however, vice versa. The insulators do not rotate.



| Gehäusegröße<br>Shell size | in Grad bei Winkelstellung/in degrees at angular position |    |    |     |     | β  | γ  |
|----------------------------|---|----|----|-----|-----|----|----|
|                            | α<br>N  | A  | B  | C   | D   |    |    |
| 8                          | 95  | 77 | -  | -   | 113 | 37 | 28 |
| 10                         | 95  | 81 | 67 | 123 | 109 | 37 | 28 |
| 12                         | 95  | 75 | 63 | 127 | 115 | 37 | 28 |
| 14                         | 95  | 74 | 61 | 129 | 116 | 37 | 28 |
| 16                         | 95  | 77 | 65 | 125 | 113 | 37 | 28 |
| 18                         | 95  | 77 | 65 | 125 | 113 | 37 | 28 |
| 20                         | 95  | 77 | 65 | 125 | 113 | 37 | 28 |
| 22                         | 95  | 80 | 69 | 121 | 110 | 37 | 28 |
| 24                         | 95  | 80 | 69 | 121 | 110 | 37 | 28 |

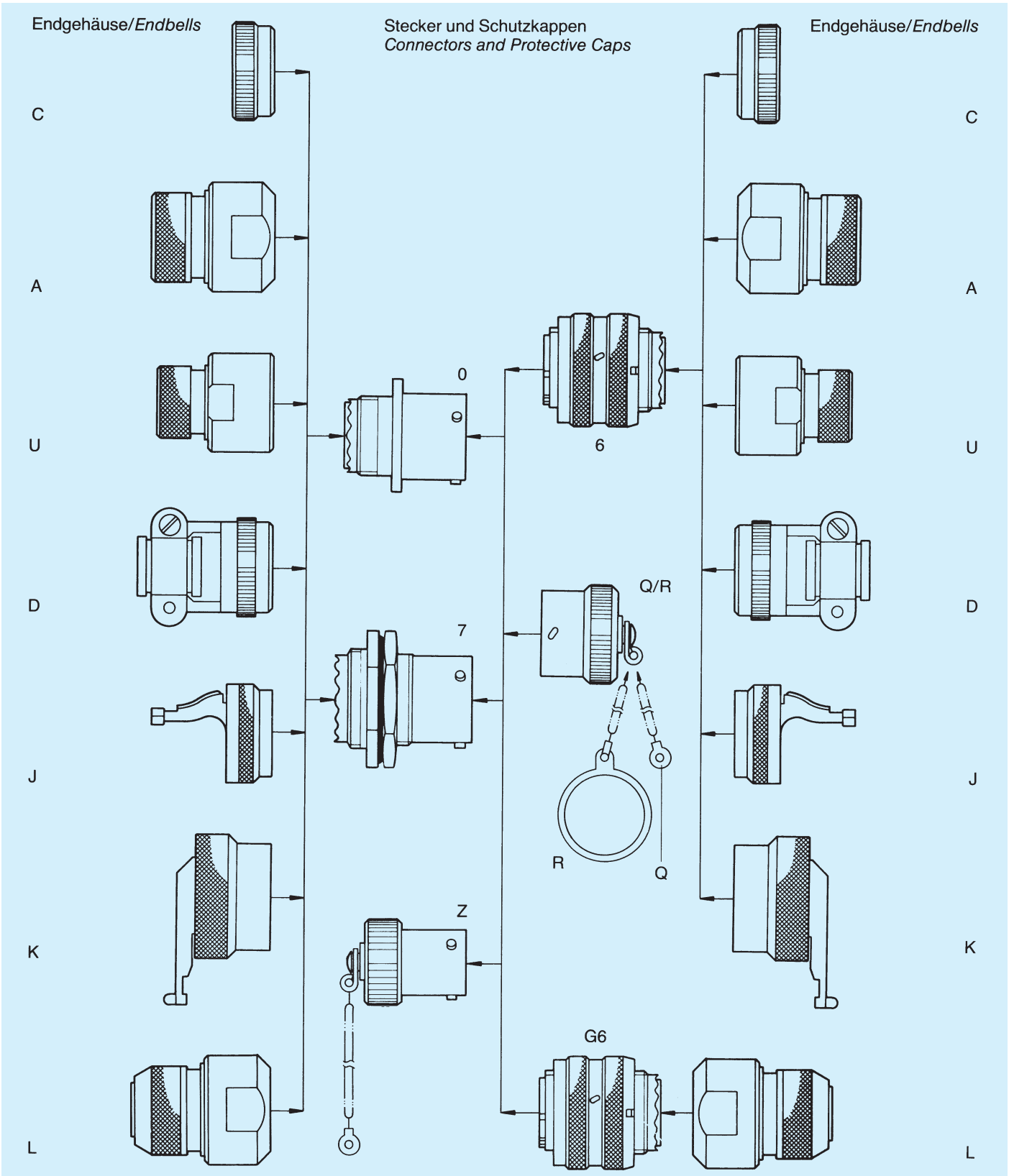
## Bauformen

Der Steckverbinder CGKG6 (360° HF-Abschirmung durch Mas-  
sefingerring) mit Endgehäuse L kann mit den Formen 0, 7 und der  
Schutzkappe Z gekoppelt werden.

Zur Weiterführung der HF-Abschirmung bei den Formen 0 und 7  
wird Endgehäuse L benötigt.

## Shell styles

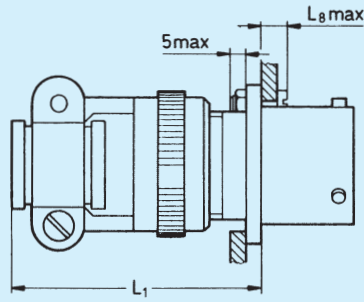
The connector CGKG6 (360° HF shielding through grounding  
ring) with endbell L mates with styles 0, 7 and protective cap Z.  
Further HF shielding is only possible with shell styles 0 and 7 with  
endbell L.



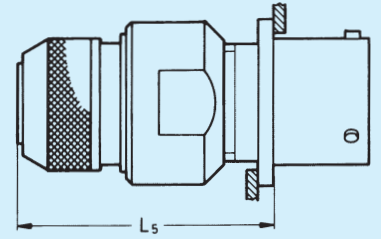
Trenn- und Montagemaße

Separating and mounting dimensions

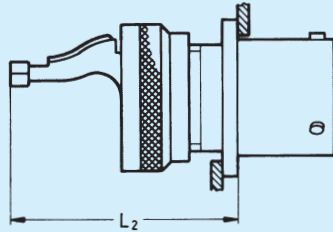
Form 0  
mit Endgehäuse D  
with endbell D



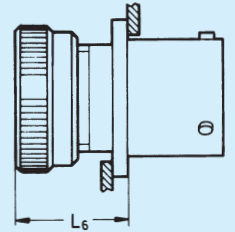
Form 0  
mit Endgehäuse L  
with endbell L



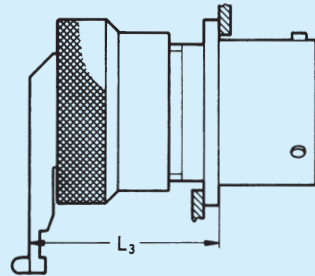
Form 0  
mit Endgehäuse J  
with endbell J



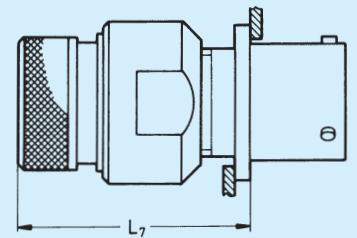
Form 0  
mit Endgehäuse C  
with endbell C



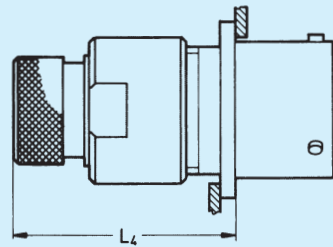
Form 0  
mit Endgehäuse K  
with endbell K



Form 0  
mit Endgehäuse A  
with endbell A



Form 0  
mit Endgehäuse U  
with endbell U

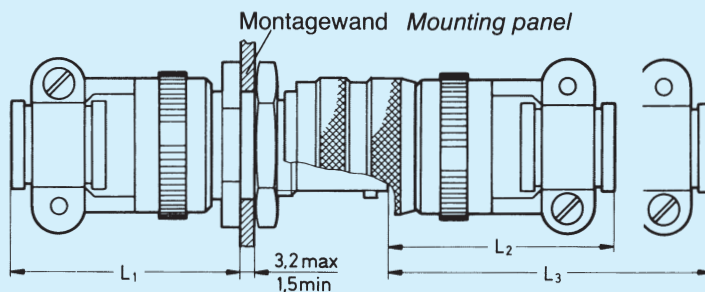


| Gehäusegröße<br>Shell size | L <sub>1</sub> | L <sub>2</sub> | L <sub>3</sub> | L <sub>4</sub> | L <sub>5</sub> | L <sub>6</sub> | L <sub>7</sub> | L <sub>8</sub> |
|----------------------------|----------------|----------------|----------------|----------------|----------------|----------------|----------------|----------------|
| 8                          | 35             | 39             | 28             | 36             | 40             | 18             | 39             | 3,4            |
| 10                         | 35             | 39             | 28             | 36             | 41             | 18             | 39             | 3,4            |
| 12                         | 35             | 40             | 28             | 36             | 41             | 18             | 39             | 3,4            |
| 14                         | 41             | 45             | 33             | 36             | 41             | 18             | 39             | 3,4            |
| 16                         | 41             | 45             | 33             | 36             | 42             | 18             | 39             | 3,4            |
| 18                         | 41             | 47             | 35             | 36             | 42             | 18             | 39             | 3,4            |
| 20                         | 45             | 51             | 37             | 36             | 43             | 19             | 39             | 2,65           |
| 22                         | 45             | 54             | 37             | 36             | 43             | 19             | 39             | 2,65           |
| 24                         | 47             | 55             | 38             | 38             | 44             | 21             | 41             | 2,65           |

## Trenn- und Montage Maße

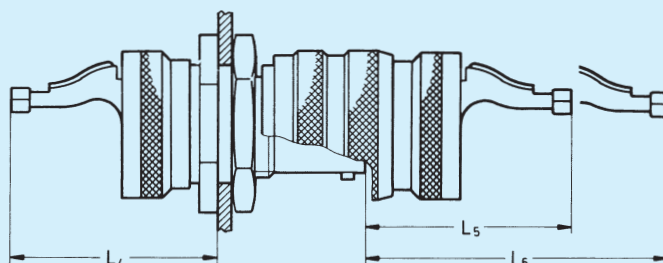
## Separating and mounting dimensions

Form 7  
mit Endgehäuse D  
with endbell D



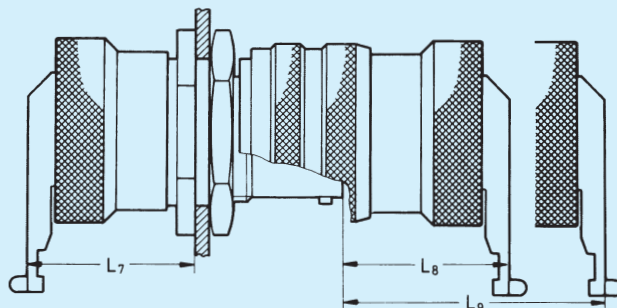
Form 6 und G6  
mit Endgehäuse D  
with endbell D

Form 7  
mit Endgehäuse J  
with endbell J



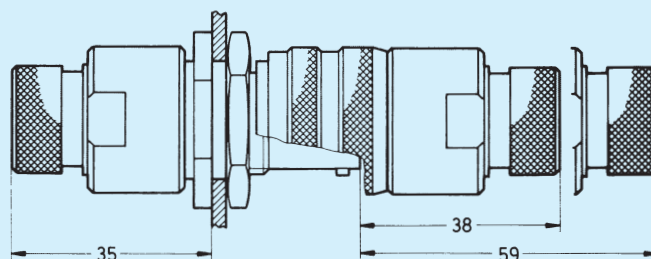
Form 6 und G6  
mit Endgehäuse J  
with endbell J

Form 7  
mit Endgehäuse K  
with endbell K



Form 6 und G6  
mit Endgehäuse K  
with endbell K

Form 7  
mit Endgehäuse U  
with endbell U



Form 6 und G6  
mit Endgehäuse U  
with endbell U

| Gehäusegröße<br>Shell size | L <sub>1</sub> | L <sub>2</sub> | L <sub>3</sub> | L <sub>4</sub> | L <sub>5</sub> | L <sub>6</sub> | L <sub>7</sub> | L <sub>8</sub> | L <sub>9</sub> |
|----------------------------|----------------|----------------|----------------|----------------|----------------|----------------|----------------|----------------|----------------|
| 8                          | 33             | 36             | 57             | 37             | 40             | 61             | 26             | 30             | 51             |
| 10                         | 33             | 36             | 57             | 38             | 40             | 61             | 26             | 30             | 51             |
| 12                         | 39             | 36             | 57             | 43             | 41             | 62             | 31             | 30             | 51             |
| 14                         | 39             | 43             | 63             | 43             | 46             | 67             | 31             | 34             | 55             |
| 16                         | 39             | 43             | 63             | 45             | 46             | 67             | 33             | 34             | 55             |
| 18                         | 43             | 43             | 63             | 49             | 48             | 69             | 35             | 36             | 57             |
| 20                         | 43             | 46             | 66             | 52             | 52             | 72             | 35             | 38             | 58             |
| 22                         | 43             | 46             | 66             | 52             | 53             | 75             | 35             | 38             | 58             |
| 24                         | 43             | 46             | 66             | 52             | 55             | 75             | 35             | 39             | 58             |

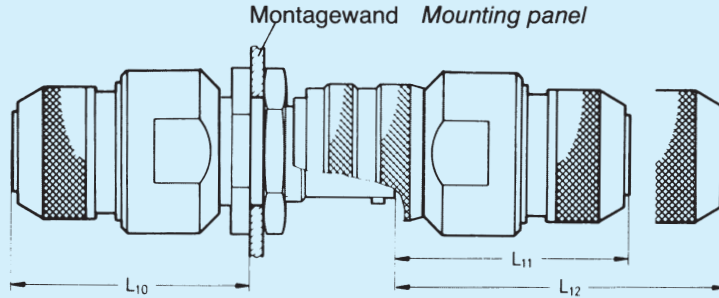


Trenn- und Montage Maße

Separating and mounting dimensions

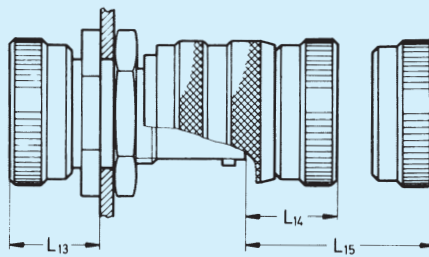
Form 7  
mit Endgehäuse L  
with endbell L

Form 6 und G6  
mit Endgehäuse L  
with endbell L



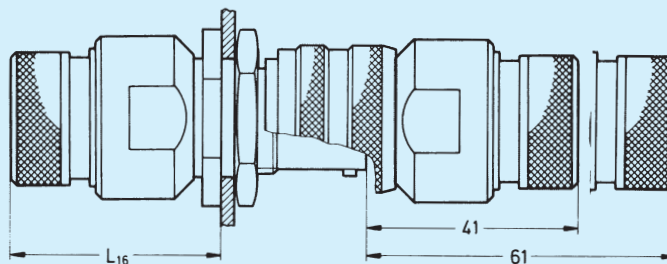
Form 7  
mit Endgehäuse C  
with endbell C

Form 6  
mit Endgehäuse C  
with endbell C



Form 7  
mit Endgehäuse A  
with endbell A

Form 6  
mit Endgehäuse A  
with endbell A

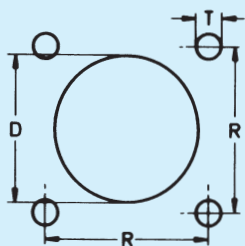


| Gehäusegröße<br>Shell size | L <sub>10</sub> | L <sub>11</sub> | L <sub>12</sub> | L <sub>13</sub> | L <sub>14</sub> | L <sub>15</sub> | L <sub>16</sub> |
|----------------------------|-----------------|-----------------|-----------------|-----------------|-----------------|-----------------|-----------------|
| 8                          | 40              | 42              | 63              | 16              | 20              | 39              | 37              |
| 10                         | 41              | 43              | 64              | 16              | 20              | 39              | 37              |
| 12                         | 41              | 43              | 64              | 16              | 20              | 39              | 37              |
| 14                         | 41              | 43              | 64              | 16              | 20              | 39              | 37              |
| 16                         | 42              | 44              | 65              | 16              | 20              | 39              | 37              |
| 18                         | 42              | 44              | 65              | 16              | 20              | 39              | 38              |
| 20                         | 42              | 44              | 65              | 16              | 20              | 39              | 38              |
| 22                         | 42              | 44              | 65              | 16              | 20              | 39              | 38              |
| 24                         | 42              | 45              | 66              | 18              | 22              | 41              | 38              |

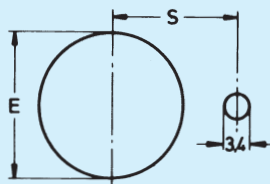
Anmerkung: Bei der Montage ist der zulässige Biegeradius der Leitungen bzw. die Abmessungen der Formteile zu berücksichtigen. Bei den Trennmaßen werden 5 mm Montagespiel hinzugerechnet.

Note: During mounting the admissible bending radius of the cables and the dimensions of the shrink boots have to be followed. For the separating dimensions 5 mm mounting tolerance has to be added.

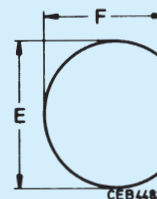
Wandsteckdose  
Wall mounting receptacle  
Form 0



Einlochdose  
Jam nut receptacle  
Form 7



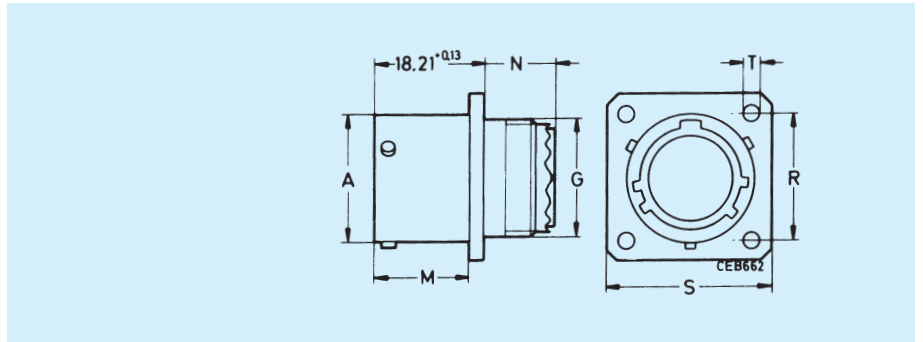
mit Sicherungsscheibe  
with safety ring



ohne Sicherungsscheibe  
without safety ring

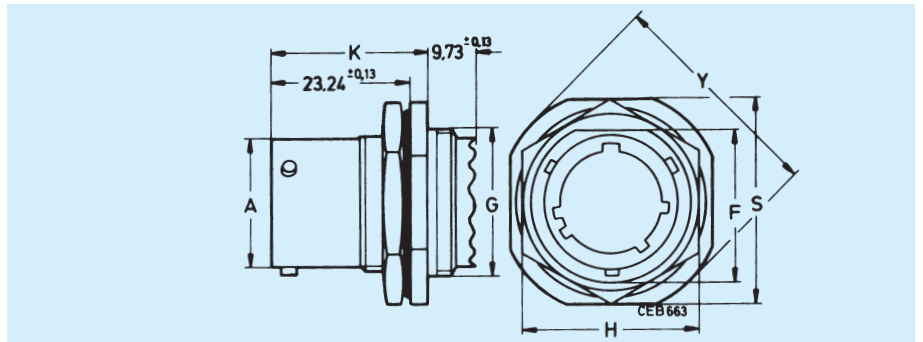
| Gehäusegröße<br>Shell size | D<br>H13<br>Form 0 | E<br>H13<br>Form 7 | F<br>+0,5<br>Form 7 | R<br>±0,2<br>Form 0 | S<br>±0,2<br>Form 7 | T<br>H14<br>Form 7 |
|----------------------------|--------------------|--------------------|---------------------|---------------------|---------------------|--------------------|
| 8                          | 14                 | 14,5               | 13,6                | 15,1                | 22                  | 3,3                |
| 10                         | 17                 | 17,7               | 16,8                | 18,3                | 24                  | 3,3                |
| 12                         | 22                 | 22,7               | 20,9                | 20,6                | 26                  | 3,3                |
| 14                         | 25                 | 25,7               | 24,1                | 23,0                | 28                  | 3,3                |
| 16                         | 28                 | 28,8               | 27,2                | 24,6                | 29                  | 3,3                |
| 18                         | 31                 | 32,0               | 30,4                | 27,0                | 32                  | 3,3                |
| 20                         | 34,5               | 35,1               | 33,6                | 29,4                | 34                  | 3,3                |
| 22                         | 37,5               | 38,0               | 36,8                | 31,8                | 36                  | 3,3                |
| 24                         | 41                 | 42,0               | 39,9                | 34,9                | 38                  | 3,8                |

VG96912, Serie 1, Form A  
**CGK0T**  
 Wandsteckdose  
 Wall mounting receptacle



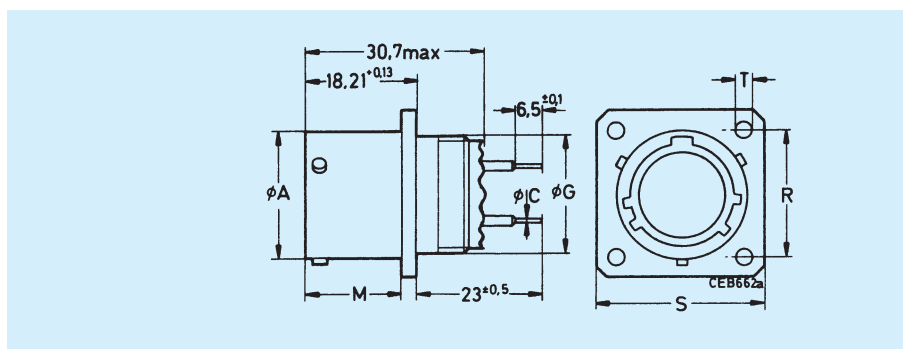
| Gehäusegröße<br>Shell size | A<br>+0,03<br>-0,13 | G<br>Klasse 2B<br>Class 2B<br>UNEF | M<br>-0,13 | N<br>max. | R<br>±0,1 | S<br>±0,4 | T<br>±0,13 |
|----------------------------|---------------------|------------------------------------|------------|-----------|-----------|-----------|------------|
| 8                          | 12,01               | 0,4375-28                          | 16,05      | 12,3      | 15,1      | 20,6      | 3,05       |
| 10                         | 14,99               | 0,5625-24                          | 16,05      | 12,3      | 18,3      | 23,8      | 3,05       |
| 12                         | 19,05               | 0,6875-24                          | 16,05      | 12,3      | 20,6      | 26,2      | 3,05       |
| 14                         | 22,23               | 0,8125-20                          | 16,05      | 12,3      | 23,0      | 28,6      | 3,05       |
| 16                         | 25,40               | 0,9375-20                          | 16,05      | 12,3      | 24,6      | 31,0      | 3,05       |
| 18                         | 28,58               | 1,0625-18                          | 16,05      | 12,3      | 27,0      | 33,3      | 3,05       |
| 20                         | 31,75               | 1,1875-18                          | 15,29      | 12,3      | 29,4      | 36,5      | 3,05       |
| 22                         | 34,93               | 1,3125-18                          | 15,29      | 12,3      | 31,8      | 39,7      | 3,05       |
| 24                         | 38,10               | 1,4375-18                          | 15,29      | 13,7      | 34,9      | 42,9      | 3,73       |

VG96912, Serie 1, Form B  
**CGK7T**  
 Steckdose für Einlochmontage  
 Jam nut receptacle



| Gehäusegröße<br>Shell size | A<br>+0,03<br>-0,13 | F<br>-0,18 | G<br>Klasse 2A<br>Class 2A<br>UNEF | H<br>±0,4 | K<br>±0,2 | S<br>±0,3 | Y<br>max. |
|----------------------------|---------------------|------------|------------------------------------|-----------|-----------|-----------|-----------|
| 8                          | 12,01               | 13,46      | 0,5625-24                          | 19,1      | 26,0      | 23,8      | 27,3      |
| 10                         | 14,99               | 16,64      | 0,6875-24                          | 22,2      | 26,0      | 27,0      | 30,5      |
| 12                         | 19,05               | 20,77      | 0,8125-20                          | 27,0      | 26,0      | 31,8      | 35,3      |
| 14                         | 22,23               | 23,93      | 0,9375-20                          | 30,2      | 26,0      | 34,9      | 38,4      |
| 16                         | 25,40               | 27,08      | 1,0625-18                          | 33,3      | 26,0      | 38,1      | 41,6      |
| 18                         | 28,58               | 30,25      | 1,1875-18                          | 36,5      | 26,8      | 41,3      | 44,8      |
| 20                         | 31,75               | 33,43      | 1,3125-18                          | 39,7      | 26,8      | 46,0      | 49,6      |
| 22                         | 34,93               | 36,60      | 1,4375-18                          | 42,9      | 26,8      | 49,2      | 52,7      |
| 24                         | 38,10               | 39,78      | 1,4375-18                          | 46,0      | 26,8      | 52,4      | 55,9      |

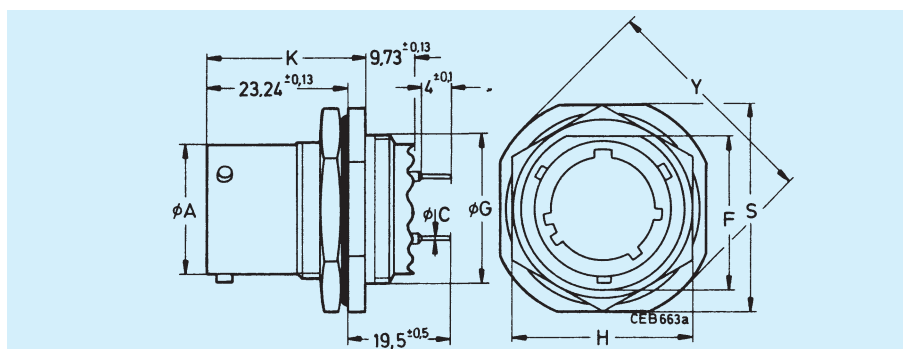
**VG96912, Serie 1, Form A**  
**CGKS0**  
**Wandsteckdose**  
**Wall mounting receptacle**



|              |      |
|--------------|------|
| Kontaktgröße | C    |
| Contact size | -0,1 |
| 22D          | 0,7  |
| 20           | 0,7  |

| Gehäusegröße | A     | G                | M     | R    | S    | T     |
|--------------|-------|------------------|-------|------|------|-------|
| Shell size   | max.  | Gewinde/Thread   | -0,13 | ±0,1 | ±0,4 | ±0,13 |
| 8            | 12,04 | 7/16-28UNEF-2A   | 16,05 | 15,1 | 20,6 | 3,05  |
| 10           | 15,02 | 9/16-24UNEF-2A   | 16,05 | 18,3 | 23,8 | 3,05  |
| 12           | 19,08 | 11/16-24UNEF-2A  | 16,05 | 20,6 | 26,2 | 3,05  |
| 14           | 22,26 | 13/16-20UNEF-2A  | 16,05 | 23,0 | 28,6 | 3,05  |
| 16           | 25,43 | 15/16-20UNEF-2A  | 16,05 | 24,6 | 31,0 | 3,05  |
| 18           | 28,61 | 1-1/16-18UNEF-2A | 16,05 | 27,0 | 33,3 | 3,05  |
| 20           | 31,78 | 1-3/16-18UNEF-2A | 15,29 | 29,4 | 36,5 | 3,05  |
| 22           | 34,96 | 1-5/16-18UNEF-2A | 15,29 | 31,8 | 39,7 | 3,05  |
| 24           | 38,13 | 1-7/16-18UNEF-2A | 15,29 | 34,9 | 42,9 | 3,73  |

**VG96912, Serie 1, Form B**  
**CGKS7**  
**Steckdose für Einlochmontage**  
**Jam nut receptacle**



|              |      |
|--------------|------|
| Kontaktgröße | C    |
| Contact size | -0,1 |
| 22D          | 0,7  |
| 20           | 0,7  |

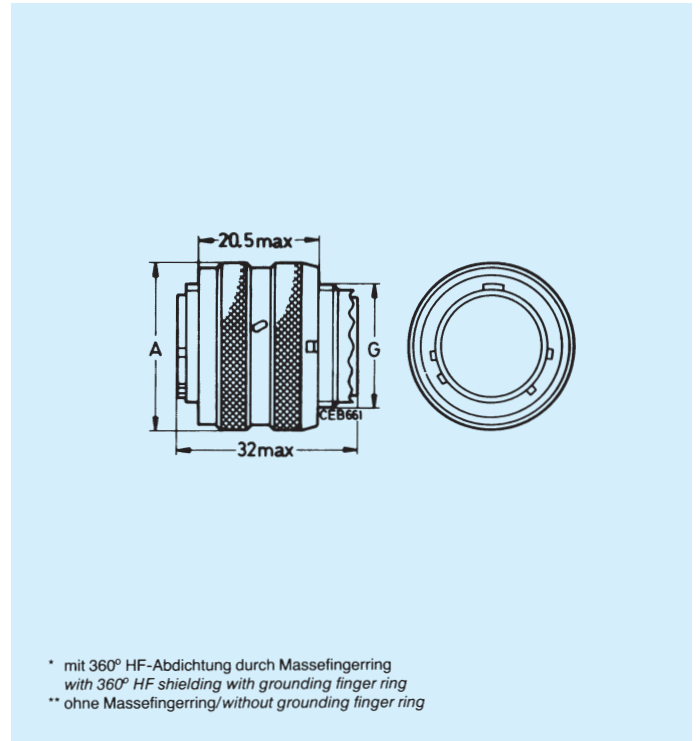
| Gehäusegröße | A     | F     | G                | H    | K    | S    | Y    |
|--------------|-------|-------|------------------|------|------|------|------|
| Shell size   | max.  | -0,18 | Gewinde/Thread   | ±0,4 | ±0,2 | ±0,3 | max. |
| 8            | 12,04 | 13,46 | 9/16-24UNEF-2A   | 19,1 | 26,0 | 23,8 | 27,3 |
| 10           | 15,02 | 16,64 | 11/16-24UNEF-2A  | 22,2 | 26,0 | 27,0 | 30,5 |
| 12           | 19,08 | 20,77 | 13/16-20UNEF-2A  | 27,0 | 26,0 | 31,8 | 35,3 |
| 14           | 22,26 | 23,93 | 15/16-20UNEF-2A  | 30,2 | 26,0 | 34,9 | 38,4 |
| 16           | 25,43 | 27,08 | 1-1/16-18UNEF-2A | 33,3 | 26,0 | 38,1 | 41,6 |
| 18           | 28,61 | 30,25 | 1-3/16-18UNEF-2A | 36,5 | 26,8 | 41,3 | 44,8 |
| 20           | 31,78 | 33,43 | 1-5/16-18UNEF-2A | 39,7 | 26,8 | 46,0 | 49,6 |
| 22           | 34,96 | 36,6  | 1-7/16-18UNEF-2A | 42,9 | 26,8 | 49,2 | 52,7 |
| 24           | 38,13 | 39,78 | 1-7/16-18UNEF-2A | 46,0 | 26,8 | 52,4 | 55,9 |



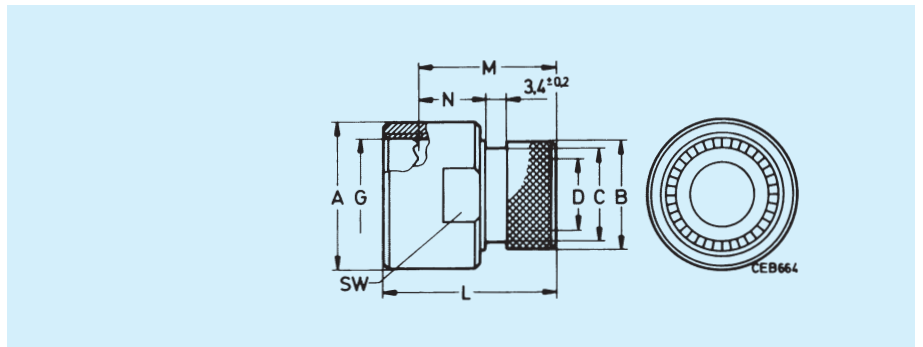
**VG96912, Serie 1, Form D\***  
**CGKG6T**

**VG96912, Serie 1, Form E\*\***  
**CGK6T**  
**Gerader Steckverbinder**  
**Straight plug**

| Gehäusegröße<br>Shell size | A<br>max. | G<br>Klasse 2A<br>Class 2A<br>UNEF |
|----------------------------|-----------|------------------------------------|
| 8                          | 19        | 0,4375-28                          |
| 10                         | 22        | 0,5625-24                          |
| 12                         | 26        | 0,6875-24                          |
| 14                         | 29        | 0,8125-20                          |
| 16                         | 33        | 0,9375-20                          |
| 18                         | 36        | 1,0625-18                          |
| 20                         | 39        | 1,1875-18                          |
| 22                         | 42        | 1,3125-18                          |
| 24                         | 45        | 1,4375-18                          |

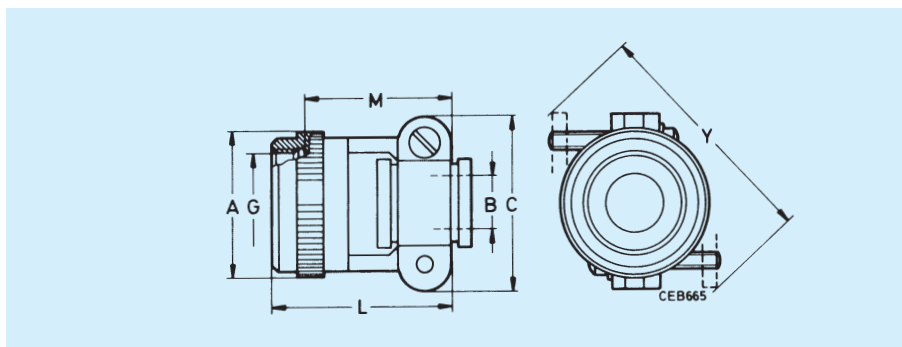


**VG96912, Serie 1, Form F**  
**CGKU**  
**Endgehäuse für Formschrumpfteile**  
**Endbell for shrink boots**



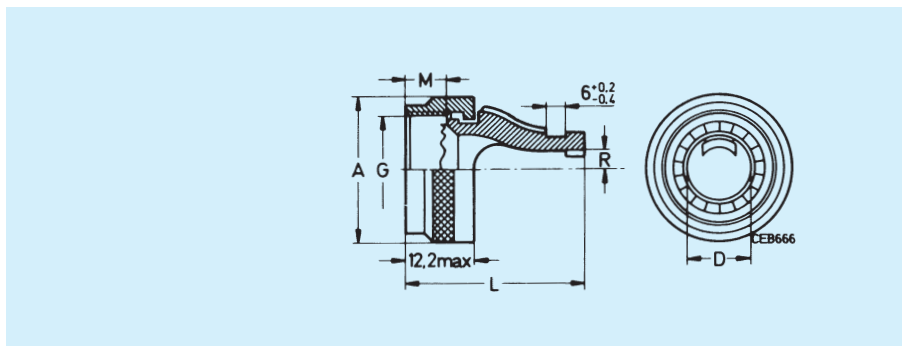
| Gehäusegröße<br>Shell size | A<br>±0,2 | B<br>-0,5 | C<br>±0,2 | D<br>-0,2 | G<br>Klasse 2B<br>Class 2B<br>UNEF | L<br>max. | M<br>±0,3 | N<br>±0,2 | SW |
|----------------------------|-----------|-----------|-----------|-----------|------------------------------------|-----------|-----------|-----------|----|
| 8                          | 15        | 9,0       | 6,8       | 5,2       | 0,4375-28                          | 31,0      | 24,0      | 13,0      | 13 |
| 10                         | 18        | 12,0      | 9,8       | 8,2       | 0,5625-24                          | 31,0      | 24,0      | 13,0      | 16 |
| 12                         | 22        | 15,0      | 12,8      | 11,2      | 0,6875-24                          | 31,0      | 24,0      | 13,0      | 19 |
| 14                         | 24        | 18,3      | 16,1      | 14,6      | 0,8125-20                          | 31,0      | 24,0      | 13,0      | 22 |
| 16                         | 27        | 21,5      | 19,3      | 17,6      | 0,9375-20                          | 31,0      | 24,0      | 13,0      | 25 |
| 18                         | 30        | 24,0      | 21,8      | 20,0      | 1,0625-18                          | 32,0      | 24,0      | 13,0      | 28 |
| 20                         | 33        | 27,2      | 24,0      | 22,1      | 1,1875-18                          | 32,0      | 24,0      | 13,0      | 31 |
| 22                         | 36        | 30,5      | 27,3      | 25,4      | 1,3125-18                          | 33,0      | 26,0      | 13,0      | 34 |
| 24                         | 39        | 33,5      | 30,3      | 28,2      | 1,4375-18                          | 33,0      | 26,0      | 13,0      | 37 |

VG96912, Serie 1, Form G  
**CGKD**  
 Endgehäuse mit Schelle und Tülle  
*Endbell with clamp and bushing*



| Gehäusegröße<br>Shell size | A<br>$\pm 0,25$ | B<br>$+0,3$<br>$-0,7$ | C<br>max. | G<br>Klasse 2B<br>Class 2B<br>UNEF | L<br>max. | M<br>max. | Y<br>max. |
|----------------------------|-----------------|-----------------------|-----------|------------------------------------|-----------|-----------|-----------|
| 8                          | 13,8            | 3,2                   | 20        | 0,4375-28                          | 23,5      | 16,6      | 25        |
| 10                         | 17,0            | 4,8                   | 22        | 0,5625-24                          | 23,5      | 16,6      | 28        |
| 12                         | 20,1            | 7,9                   | 25        | 0,6875-24                          | 23,5      | 16,6      | 33        |
| 14                         | 23,4            | 9,5                   | 28        | 0,8125-20                          | 30,0      | 23,1      | 38        |
| 16                         | 26,4            | 12,7                  | 30        | 0,9375-20                          | 30,0      | 23,1      | 43        |
| 18                         | 29,5            | 15,9                  | 36        | 1,0625-18                          | 30,0      | 23,1      | 50        |
| 20                         | 32,8            | 15,9                  | 36        | 1,1875-18                          | 30,0      | 26,1      | 50        |
| 22                         | 36,1            | 19,1                  | 41        | 1,3125-18                          | 33,0      | 26,1      | 57        |
| 24                         | 39,1            | 20,3                  | 43        | 1,4375-18                          | 33,0      | 26,1      | 63        |

VG96912, Serie 1, Form J  
**CGKJ**  
 Endgehäuse mit gerader Zugentlastung  
*Endbell with strain relief*



| Gehäusegröße<br>Shell size | A<br>max. | D<br>min. | G<br>Klasse 2B<br>Class 2B<br>UNEF | L<br>max. | M<br>$\pm 0,38$ | R<br>$+0,2$ |
|----------------------------|-----------|-----------|------------------------------------|-----------|-----------------|-------------|
| 8                          | 16        | 6,70      | 0,4375-28                          | 30        | 7,56            | 2,1         |
| 10                         | 19        | 9,95      | 0,5625-24                          | 30        | 7,56            | 2,9         |
| 12                         | 22        | 12,85     | 0,6875-24                          | 31        | 7,56            | 3,8         |
| 14                         | 25        | 16,02     | 0,8125-20                          | 36        | 7,56            | 4,8         |
| 16                         | 29        | 19,20     | 0,9375-20                          | 36        | 7,45            | 5,7         |
| 18                         | 31        | 21,46     | 1,0625-18                          | 38        | 7,45            | 7,1         |
| 20                         | 35        | 24,63     | 1,1875-18                          | 41        | 7,33            | 7,1         |
| 22                         | 38        | 27,80     | 1,3125-18                          | 44        | 7,33            | 7,8         |
| 24                         | 41        | 30,99     | 1,4375-18                          | 47        | 7,12            | 8,8         |

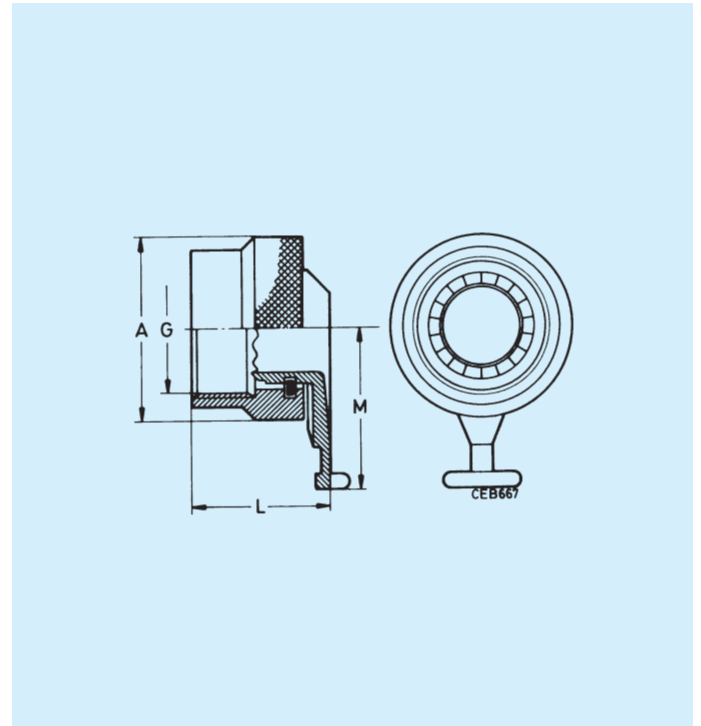
VG96912, Serie 1, Form K

**CGKK**

Endgehäuse mit 90° Zugentlastung

Endbell with 90° strain relief

| Gehäusegröße<br>Shell size | A<br>max. | G<br>Klasse 2B<br>Class 2B | L<br>max. | M<br>max. |
|----------------------------|-----------|----------------------------|-----------|-----------|
| 8                          | 16        | 0,4375-28                  | 19,5      | 22,6      |
| 10                         | 19        | 0,5625-24                  | 19,5      | 24,1      |
| 12                         | 22        | 0,6875-24                  | 19,5      | 25,7      |
| 14                         | 25        | 0,8125-20                  | 24,0      | 33,8      |
| 16                         | 29        | 0,9375-20                  | 24,0      | 35,3      |
| 18                         | 31        | 1,0625-18                  | 26,0      | 37,6      |
| 20                         | 35        | 1,1875-18                  | 27,0      | 38,7      |
| 22                         | 38        | 1,3125-18                  | 27,0      | 40,2      |
| 24                         | 41        | 1,4375-18                  | 31,0      | 42,0      |

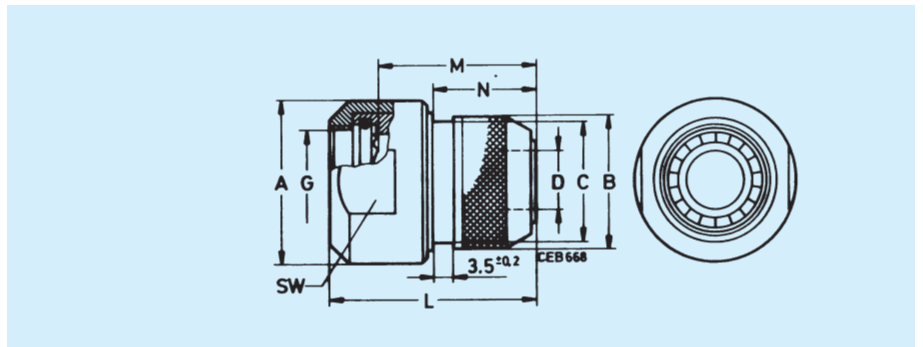


VG96912, Serie 1, Form L

**CGKL**

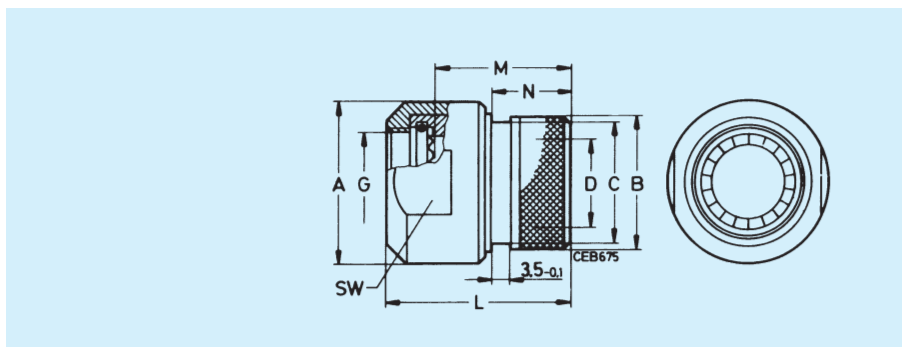
Endgehäuse für Schirmgeflechte

oder Formschrumpfteile  
Endbell for shielding braids  
or shrink boots



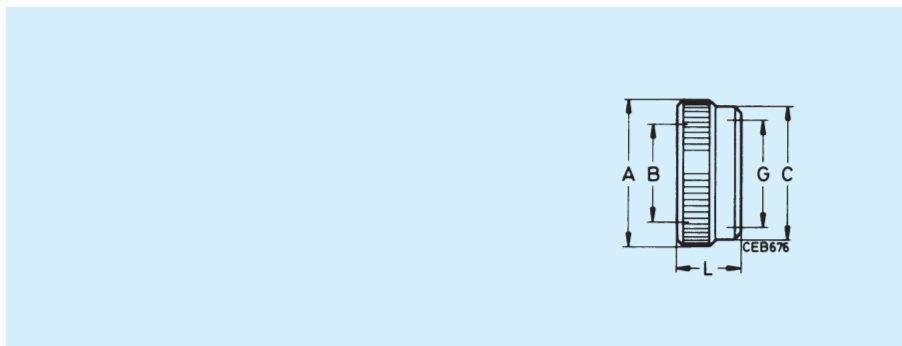
| Gehäusegröße<br>Shell size | A<br>±0,2 | B<br>+0,5 | C<br>-0,2 | D<br>+0,2 | G<br>Klasse 2B<br>Class 2B<br>UNEF | L<br>max. | M<br>±0,3 | N<br>+0,2 | SW<br>-0,2 |
|----------------------------|-----------|-----------|-----------|-----------|------------------------------------|-----------|-----------|-----------|------------|
| 8                          | 18        | 14        | 12        | 6,2       | 0,4375-28                          | 34        | 24,8      | 16        | 16         |
| 10                         | 21        | 16        | 14        | 7,0       | 0,5625-24                          | 35        | 25,8      | 17        | 19         |
| 12                         | 24        | 18        | 16        | 9,5       | 0,6875-24                          | 35        | 25,8      | 17        | 22         |
| 14                         | 27        | 22        | 20        | 12,5      | 0,8125-20                          | 35        | 25,8      | 17        | 25         |
| 16                         | 30        | 25        | 23        | 15,5      | 0,9375-20                          | 36        | 26,8      | 18        | 28         |
| 18                         | 34        | 28        | 24,5      | 18,5      | 1,0625-18                          | 36        | 26,8      | 18        | 32         |
| 20                         | 38        | 32        | 28,5      | 21,5      | 1,1875-18                          | 36        | 26,8      | 18        | 36         |
| 22                         | 43        | 34        | 30,5      | 23,5      | 1,3125-18                          | 36        | 26,8      | 18        | 41         |
| 24                         | 45        | 38        | 34,5      | 27,5      | 1,4375-18                          | 36        | 26,8      | 18        | 43         |

## CGKA Endgehäuse für Formschrumpfteile Endbell for shrink boots



| Gehäusegröße<br>Shell size | A<br>max. | B<br>+0,5 | C<br>-0,2 | D<br>±0,2 | G<br>Klasse 2B<br>Class 2B<br>UNEF | L<br>max. | M<br>±0,3 | N<br>±0,5 | SW<br>-0,2 |
|----------------------------|-----------|-----------|-----------|-----------|------------------------------------|-----------|-----------|-----------|------------|
| 8                          | 19        | 14        | 12        | 8         | 0,4375-28                          | 32        | 23,4      | 8,5       | 16         |
| 10                         | 22        | 16        | 14        | 12        | 0,5625-24                          | 32        | 23,4      | 8,5       | 19         |
| 12                         | 26        | 18        | 16        | 14        | 0,6875-24                          | 32        | 23,4      | 8,5       | 22         |
| 14                         | 29        | 22        | 20        | 17        | 0,8125-20                          | 32        | 23,4      | 10,5      | 25         |
| 16                         | 33        | 25        | 23        | 20        | 0,9375-20                          | 32        | 23,4      | 11,5      | 28         |
| 18                         | 36        | 28        | 24,5      | 23        | 1,0625-18                          | 32        | 23,4      | 11,5      | 32         |
| 20                         | 39        | 32        | 28,5      | 26        | 1,1875-18                          | 32        | 23,4      | 13,5      | 36         |
| 22                         | 44        | 34        | 30,5      | 27        | 1,3125-18                          | 32        | 23,4      | 13,5      | 41         |
| 24                         | 46        | 38        | 34,5      | 31        | 1,4375-18                          | 32        | 23,4      | 13,5      | 43         |

## CGKC Endgehäuse, gerade Straight endbell

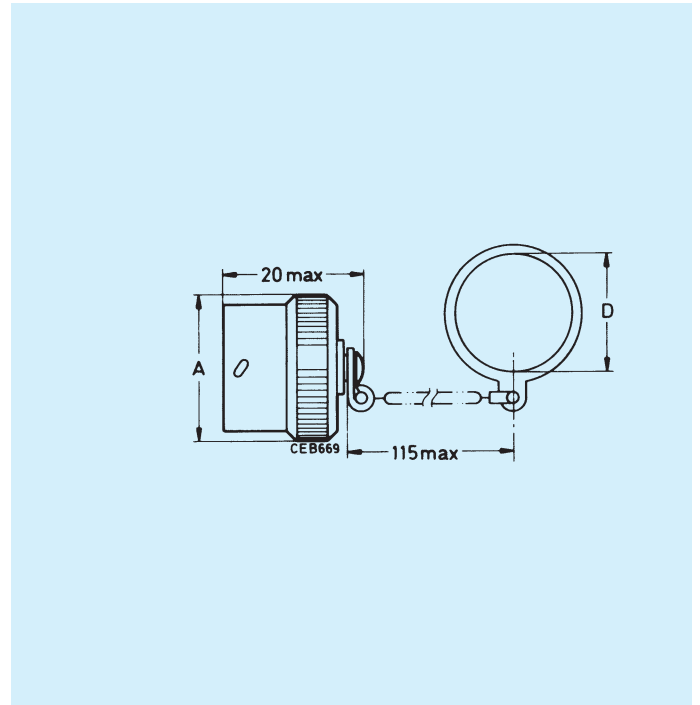


| Gehäusegröße<br>Shell size | A<br>-0,3 | B<br>±0,15 | C<br>-0,3 | G<br>Klasse 2B<br>Class 2B<br>UNEF | L<br>±0,2 |
|----------------------------|-----------|------------|-----------|------------------------------------|-----------|
| 8                          | 14,8      | 9,3        | 13,8      | 0,4375-28                          | 9,5       |
| 10                         | 17,6      | 12,3       | 16,6      | 0,5625-24                          | 9,5       |
| 12                         | 21,0      | 15,5       | 20,0      | 0,6875-24                          | 9,5       |
| 14                         | 24,1      | 18,4       | 23,1      | 0,8125-20                          | 9,5       |
| 16                         | 27,1      | 21,6       | 26,1      | 0,9375-20                          | 9,5       |
| 18                         | 30,0      | 24,4       | 29,0      | 1,0625-18                          | 9,5       |
| 20                         | 33,3      | 27,8       | 32,3      | 1,1875-18                          | 9,5       |
| 22                         | 36,2      | 30,3       | 35,2      | 1,3125-18                          | 9,5       |
| 24                         | 39,8      | 33,7       | 38,8      | 1,4375-18                          | 9,5       |



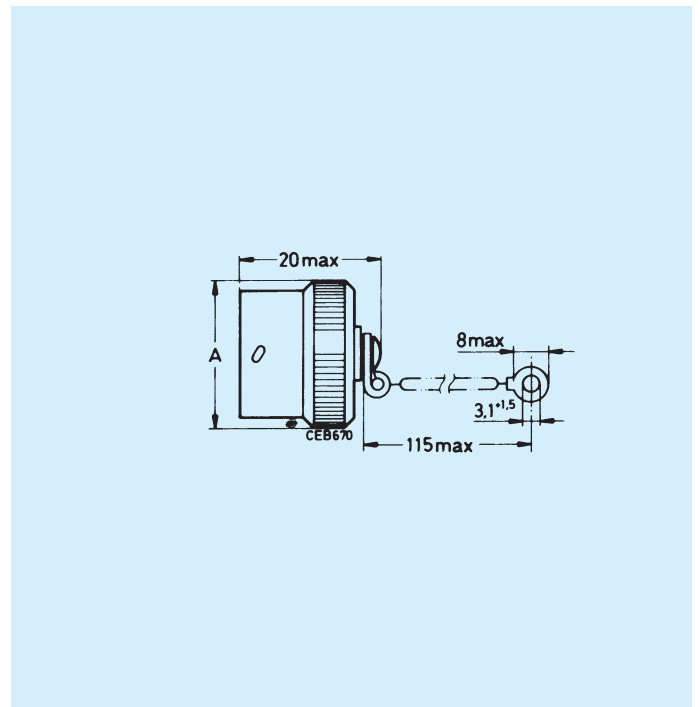
VG96912, Serie 1, Form V2  
**CGKR**  
 Schutzkappe für Steckverbinder  
 CGK7  
 Protective cap for connectors  
 CGK7

| Gehäusegröße<br>Shell size | A<br>max. | D<br>+0,5 |
|----------------------------|-----------|-----------|
| 8                          | 19        | 14,7      |
| 10                         | 22        | 17,9      |
| 12                         | 26        | 22,6      |
| 14                         | 29        | 25,8      |
| 16                         | 33        | 29,0      |
| 18                         | 36        | 32,2      |
| 20                         | 39        | 35,3      |
| 22                         | 44        | 38,5      |
| 24                         | 46        | 41,7      |



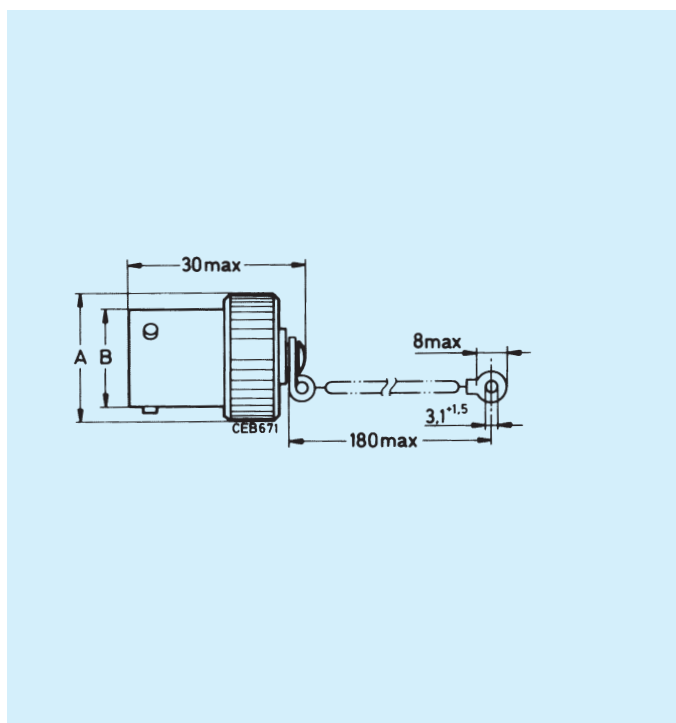
VG96912, Serie 1, Form V1  
**CGKQ**  
 Schutzkappe für Steckverbinder  
 CGK0  
 Protective cap for connectors  
 CGK0

| Gehäusegröße<br>Shell size | A<br>max. |
|----------------------------|-----------|
| 8                          | 19        |
| 10                         | 22        |
| 12                         | 26        |
| 14                         | 29        |
| 16                         | 33        |
| 18                         | 36        |
| 20                         | 39        |
| 22                         | 44        |
| 24                         | 46        |



VG96912, Serie 1, Form V2  
**CGKZ**  
 Schutzkappe für Steckverbinder  
 CGKG6T und CGK6T  
*Protective cap for connectors*  
*CGKG6T and CGK6T*

| Gehäusegröße<br>Shell size | A<br>max. | B<br>+0,03<br>-0,13 |
|----------------------------|-----------|---------------------|
| 8                          | 17,5      | 12,01               |
| 10                         | 20,6      | 14,99               |
| 12                         | 24,6      | 19,05               |
| 14                         | 27,8      | 22,23               |
| 16                         | 31,0      | 25,40               |
| 18                         | 34,2      | 28,58               |
| 20                         | 37,3      | 31,75               |
| 22                         | 40,5      | 34,93               |
| 24                         | 43,7      | 36,10               |



Änderung der VG96912:

Mit den Bestellbezeichnungen CGKR, CGKQ und CGKZ muß grundsätzlich die Art des Verbindungselements angegeben werden.

Beispiel:

CGKR...K = Kette (nicht für Neuentwicklungen)  
 ...S = Seil (olivgrün)

VG96912 now changed:

The type of link must always be given with the ordering code of CGKR, CGKQ and CGKZ.

Example:

CGKR...K = chain (not for new developments)  
 ...S = rope (olive)

### Blindstopfen

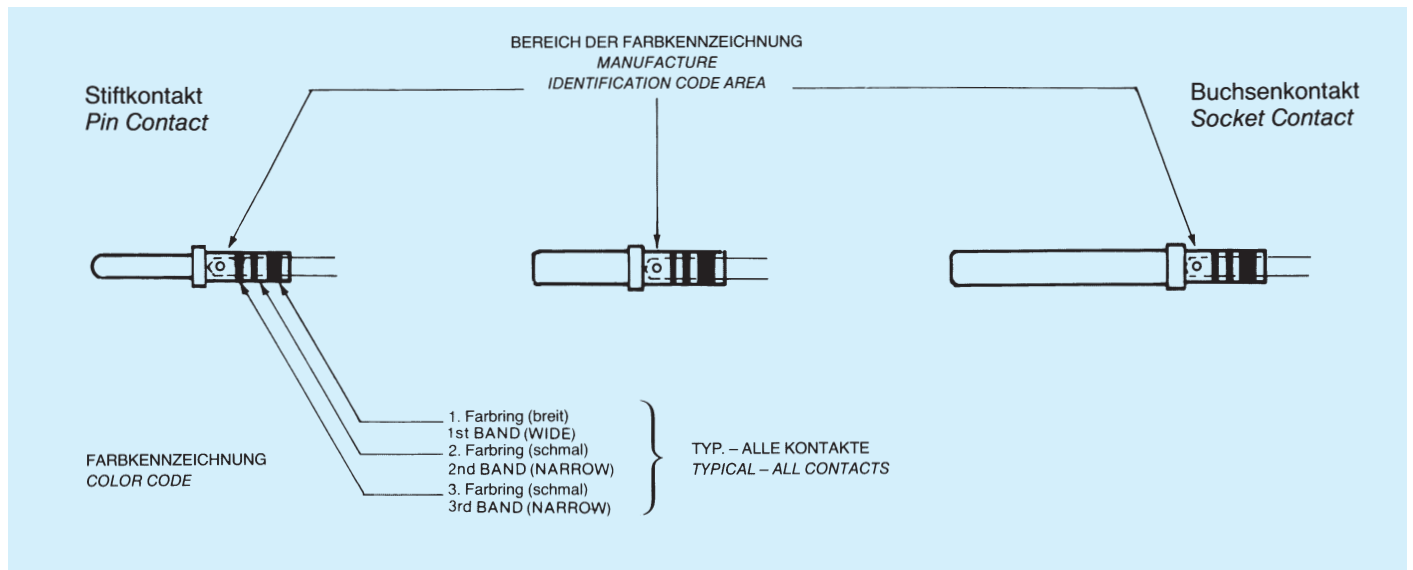
Blindstopfen nach MS47488 sind zur leichteren Identifizierung farblich gekennzeichnet. Sie werden separat bestellt.

### Wire hole fillers

Wire hole fillers according MS47488 have colour coding for easy identification. Wire hole fillers are to be ordered separately.

| Größe<br>Size | Bestellnummer<br>Part number<br>ITT Cannon | MS         | Farbe<br>Color code |
|---------------|--|------------|---------------------|
| 22 D          | 225-1013-000                               | MS27488-22 | schwarz/black       |
| 20            | 225-0070-000                               | MS27488-20 | rot/red             |
| 16            | 225-0071-000                               | MS27488-16 | blau/blue           |
| 12            | 225-0072-000                               | MS27488-12 | gelb/yellow         |

### Kontakte/Contacts



### Stiftkontakte/Pin contacts

MIL-C-39029/58

| Größe/Size | Farbkennzeichnung/Color bands |            |               | Bestellnummer/Part number |               |             |
|------------|-------------------------------|------------|---------------|---------------------------|---------------|-------------|
|            | 1                             | 2          | 3             | ITT Cannon                | MIL           | MS          |
| 22 D       | orange/orange                 | blau/blue  | schwarz/black | 430-8584-110              | M39029/58-360 | MS27493-22D |
| 20         | orange/orange                 | blau/blue  | orange/orange | 430-8584-120              | M39029-58-363 | MS27493-20  |
| 16         | orange/orange                 | blau/blue  | gelb/yellow   | 430-8584-116              | M39029/58-364 | MS27493-16  |
| 12         | orange/orange                 | grün/green | grün/green    | 430-8584-112              | -             | -           |

### Buchsenkontakte/Socket contacts

MIL-C-39029/56

| Größe/Size | Farbkennzeichnung/Color bands |             |               | Bestellnummer/Part number |               |             |
|------------|-------------------------------|-------------|---------------|---------------------------|---------------|-------------|
|            | 1                             | 2           | 3             | ITT Cannon                | MIL           | MS          |
| 22 D       | orange/orange                 | gelb/yellow | grau/grey     | 031-8710-013              | M39029/56-348 | MS27490-22D |
| 20         | orange/orange                 | grün/green  | braun/brown   | 031-8710-014              | M39029/56-351 | MS27490-20  |
| 16         | orange/orange                 | grün/green  | rot/red       | 031-8710-016              | M39029/56-352 | MS27490-16  |
| 12         | orange/orange                 | grün/green  | orange/orange | 031-8710-012              | -             | -           |

VG-, LN- und PAN-Normen fordern keine Farbkodierung der Kontakte.

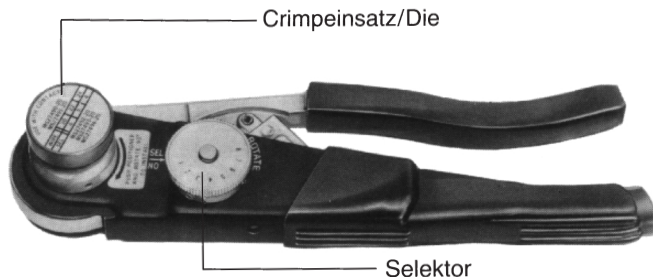
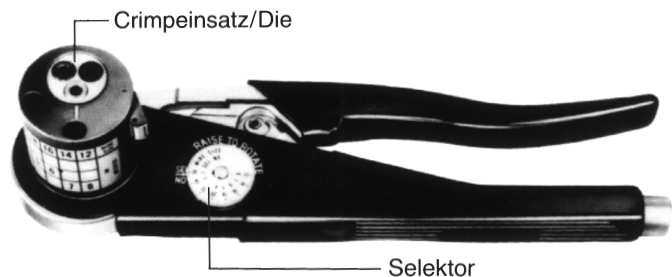
VG, LN and PAN standards do not require colour coding of contacts.

Kontakte aus deutscher Fertigung (ohne Farbkodierung) und Kontakte aus US-Fertigung (mit Farbkodierung) besitzen die gleichen Teilenummern.

Contacts manufactured in Germany (without colour coding) and contacts manufactured in USA (with colour coding) use the same part numbers.

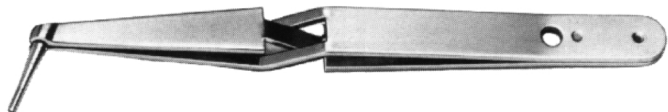
## Werkzeuge/Tools

### Crimpzangen und Crimpeinsätze/Crimp tools and dies



| Crimpzange<br>Crimp tool | Crimpeinsatz/Die<br>Stiftkontakt<br>Pin contact | Buchsenkontakt<br>Socket contact | Kontaktgröße<br>Contact size | Drahtstärke<br>Wire size<br>AWG |
|--------------------------|---|----------------------------------|------------------------------|---------------------------------|
| M22520/1-01              | M22520/1-04                                     | M22520/1-04                      | 12                           | 12-14                           |
| M22520/1-01              | M22520/1-04                                     | M22520/1-04                      | 16                           | 16-20                           |
| M22520/1-01              | M22520/1-04                                     | M22520/1-04                      | 20                           | 20-24                           |
| M22520/2-01              | M22520/2-10                                     | M22520/2-10                      | 20                           | 20-24                           |
| M22520/2-01              | M22520/2-09                                     | M22520/2-07                      | 22 D                         | 22-28                           |

### Einbau-Werkzeug/Insertion tool

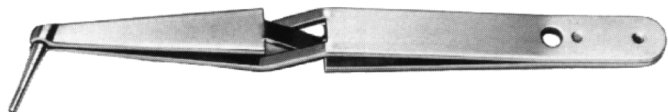


| Kontaktgröße<br>Contact size | Einbauwerkzeug<br>Insertion tool | Farbkennzeichnung<br>Einbauwerkzeug<br>Color coding<br>Insertion tool | Cannon-<br>Bestell-Bezeichnung<br>Cannon Part-No. | Farbring*<br>Color ring*<br>Nr. 1 |
|------------------------------|----------------------------------|---|---|-----------------------------------|
| 22 D                         | M81969/8-01                      | schwarz/black   | CIT-CGK7-22D                                      | schwarz/black                     |
| 20                           | M81969/8-05                      | rot/red   | CIT-CGK7-20                                       | rot/red                           |
| 16                           | M81969/8-07                      | blau/blue   | CIT-CGK7-16                                       | blau/blue                         |
| 12                           | M81969/8-09                      | gelb/yellow   | CIT-CGK7-12                                       | –                                 |

\* Farbring Nr. 1 kennzeichnet Werkzeuggröße  
Farbring Nr. 2 kennzeichnet Ausbauwerkzeug

\* Color ring No. 1 identifies tool size  
Color ring No. 2 identifies extraction tool

### Ausbau-Werkzeug/Extraction tool



| Kontaktgröße<br>Contact size | Einbauwerkzeug<br>Insertion tool | Farbkennzeichnung<br>Einbauwerkzeug<br>Color coding<br>Insertion tool | Cannon-<br>Bestell-Bezeichnung<br>Cannon Part-No. | Farbring*<br>Color ring*<br>Nr. 1 |
|------------------------------|----------------------------------|---|---|-----------------------------------|
| 22 D                         | M81969/8-02                      | schwarz-weiß<br>black-white   | CIT-CGK7-22D                                      | schwarz<br>black                  |
| 20                           | M81969/8-06                      | rot-weiß<br>red-white   | CIT-CGK7-20                                       | rot<br>red                        |
| 16                           | M81969/8-08                      | blau-weiß<br>blue-white   | CIT-CGK7-16                                       | blau<br>blue                      |
| 12                           | M81969/8-10                      | gelb-weiß<br>yellow-white   | CIT-CGK7-12                                       | –                                 |



## Werkzeuge/Tools

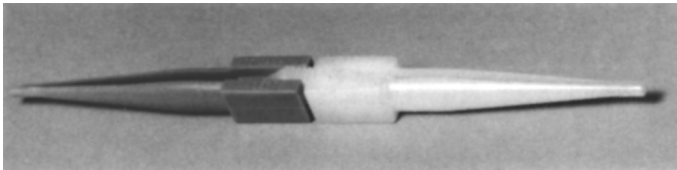
### Ein- und Ausbauwerkzeug (doppelseitig)

Plastik-Werkzeug zum kabelseitigen Ein- und Ausbauen der Kontakte. Das farbige Ende dient zum Einbauen, das weiße zum Ausbauen der Kontakte.

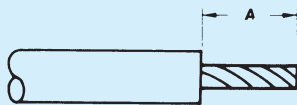
### Insertion and extraction tool (double-sided)

Plastic tools for insertion and extraction of contacts at the wire side. The coloured end is used to insert the contacts, the white one to extract them.

| Kontaktgröße<br>Contact size | Cannon-Bezeichnung<br>Cannon Designation | Cannon-Teile-Nr.<br>Cannon part No. | Militärische<br>Teile-Nr.<br>Military<br>Part No. | Werkzeughälfte für<br>Einbau<br>Tool tip for<br>Insertion | Ausbau<br>Extraction |
|------------------------------|--|-------------------------------------|---|---|----------------------|
| 22 D                         | CIET-22D                                 | 274-7048-000                        | MS27534-22D                                       | grün/green  | weiß/white           |
| 20                           | CIET-20                                  | 274-7001-000                        | MS27534-20  | rot/red   | weiß/white           |
| 16                           | CIET-16                                  | 274-7002-000                        | MS27534-16  | blau/blue   | weiß/white           |
| 12                           | CIET-12                                  | 274-7003-000                        | MS27534-12  | gelb/yellow   | weiß/white           |



## Abisolierlängen/ Stripping lengths



| Kontaktgröße<br>Contact size | A = Abisolierte Aderlänge ±0,3<br>Stripping length ±0,3 |
|------------------------------|---|
| 22 D                         | 3,5   |
| 20                           | 6,0   |
| 16                           | 6,0   |
| 12                           | 6,0   |

Vorzugsweise sind folgende Kabel bzw. Leitungen nach MIL zu verwenden:

MIL-C-17  
MIL-C-915  
MIL-W-22759  
MIL-W-25038  
MIL-W-81381

Die Kabel oder Leitungen werden entweder mit einer mechanischen Vorrichtung oder mit einem thermischen Gerät abisoliert.

Eine Verletzung des Leiters sowie Eindrücke in der Isolation sind zu vermeiden.

Use preferably following cables and wires according to MIL:

MIL-C-17  
MIL-C-915  
MIL-W-22759  
MIL-W-25038  
MIL-W-81381

Cables or wires should either be stripped with a mechanical or a thermic device.

Damaging of the conductors or pressing of the insulation must be avoided.

## Kreuzverweislisten / Cross reference lists

### Steckverbinder/Connectors

| Bestellnummer<br>Part No.<br>ITT Cannon G | LN29729         | VG96912      |
|---|-----------------|--------------|
| CGK0T..B..N                               | LN29729B...     | VG96912A...N |
| CGK6T..B..N                               | LN29729F...     | VG96912E...N |
| CGK7T..B..N                               | LN29729A...     | VG96912B...N |
| CGKG6T.B..N                               | -               | VG96912D...N |
| CGK0T..B..A                               | LN29729B...-A   | VG96912A...A |
| CGK6T..B..A                               | LN29729F...-A   | VG96912E...A |
| CGK7T..B..A                               | LN29729A...-A   | VG96912B...A |
| CGKG6T.B..A                               | -               | VG96912D...A |
| CGK0T..B..B                               | LN29729B...-B   | VG96912A...B |
| CGK6T..B..B                               | LN29729F...-B   | VG96912E...B |
| CGK7T..B..B                               | LN29729A...-B   | VG96912B...B |
| CGKG6T.B..B                               | -               | VG96912D...B |
| CGK0T..B..C                               | LN29729B...-C   | VG96912A...C |
| CGK6T..B..C                               | LN29729F...-C   | VG96912E...C |
| CGK7T..B..C                               | LN29729A...-C   | VG96912B...C |
| CGKG6T.B..C                               | -               | VG96912D...C |
| CGK0T..B..D                               | LN29729B...-D   | VG96912A...D |
| CGK6T..B..D                               | LN29729F...-D   | VG96912E...D |
| CGK7T..B..D                               | LN29729A...-D   | VG96912B...D |
| CGKG6T.B..D                               | -               | VG96912D...D |
| CGK0T..A..N                               | LN29729B...-F   | -            |
| CGK6T..A..N                               | LN29729F...-F   | -            |
| CGK7T..A..N                               | LN29729A...-F   | -            |
| CGKG6T.A..N                               | -               | -            |
| CGK0T..A..A                               | LN29729B...-A-F | -            |
| CGK6T..A..A                               | LN29729F...-A-F | -            |
| CGK7T..A..A                               | LN29729A...-A-F | -            |
| CGKG6T.A..A                               | -               | -            |
| CGK0T..A..B                               | LN29729B...-B-F | -            |
| CGK6T..A..B                               | LN29729F...-B-F | -            |
| CGK7T..A..B                               | LN29729A...-B-F | -            |
| CGKG6T.A..B                               | -               | -            |
| CGK0T..A..C                               | LN29729B...-C-F | -            |
| CGK6T..A..C                               | LN29729F...-C-F | -            |
| CGK7T..A..C                               | LN29729A...-C-F | -            |
| CGKG6T.A..C                               | -               | -            |
| CGK0T..A..D                               | LN29729B...-D-F | -            |
| CGK6T..A..D                               | LN29729F...-D-F | -            |
| CGK7T..A..D                               | LN29729A...-D-F | -            |
| CGKG6T.A..D                               | -               | -            |

### Endgehäuse und Zubehör/Endbells and accessories

| Bestellnummer<br>Part No.<br>ITT Cannon G | VG96912           | LN29729           |
|---|-------------------|-------------------|
| CGKA..B                                   | -                 | LN29729L...       |
| CGKC..B                                   | -                 | LN29729C...       |
| CGKD..B                                   | VG96912G..        | LN29729D..        |
| CGKJ..B                                   | VG96912J..        | LN29729J..        |
| CGKK..B                                   | VG96912K..        | LN29729K..        |
| CGKU..B                                   | VG96912F..        | -                 |
| CGKL..B                                   | VG96912L..        | -                 |
| CGKR..B                                   | VG96912V2..       | LN29729R..N       |
| CGKQ..B                                   | VG96912V1..Q      | LN29729R..Q       |
| CGKZ..B                                   | VG96912V3..       | -                 |
| CGKA..A                                   | -                 | LN29729L..F       |
| CGKC..A                                   | -                 | LN29729C..F       |
| CGKD..A                                   | -                 | LN29729D..F       |
| CGKJ..A                                   | -                 | LN29729J..F       |
| CGKK..A                                   | -                 | LN29729K..F       |
| CGKU..A                                   | -                 | -                 |
| CGKL..A                                   | -                 | -                 |
| CGKR..A                                   | -                 | LN29729R..FN      |
| CGKQ..A                                   | -                 | LN29729R..FQ      |
| CGKZ..A                                   | -                 | -                 |
| -   | -                 | LN29729H..        |
| -   | -                 | LN29729M..        |
| -   | VG96912P22D       | LN29729P0,4       |
| -   | VG96912P20        | -                 |
| -   | VG96912P16        | -                 |
| -   | VG96912P12        | -                 |
| -   | VG96912S22D-1     | LN29729S0,4       |
| -   | VG96912S20-1      | -                 |
| -   | VG96912S16-1      | -                 |
| -   | VG96912S12-1      | -                 |
| -   | VG96912S01        | LN29729G8         |
| -   | bis<br>VG96912S09 | bis<br>LN29729G24 |
| -   | VG96912B22D       | LN29729BL0,4      |
| -   | VG96912B20        | -                 |
| -   | VG96912B16        | -                 |
| -   | VG96912B12        | -                 |

Die nachstehenden Hinweise sind im Zusammenhang mit den Daten unserer Produkte, die in unseren Katalogen und Datenblättern angegeben sind, zu beachten. Die Nichtbeachtung dieser Hinweise kann gefährliche Folgen haben.

## 1. MATERIALIEN

Elektrische Steckverbinder enthalten gewöhnlich keine gefährlichen Materialien. Sie bestehen aus leitenden und nichtleitenden Werkstoffen und werden generell in 2 Gruppen eingeteilt:

a) Steckverbinder für gedruckte Schaltungen und kommerzielle Signal- und Audio-Verbinder. Diese Isolierkörper und Gehäuse bestehen generell aus Kunststoff.

b) Umgebungssteife Steckverbinder, hitzebeständige Steckverbinder und Steckverbinder mit hoher Zuverlässigkeit. Die Gehäuse bestehen aus Metall, die Isoliermaterialien sind Gummi, synthetische Gummimischungen, Kunststoff oder Glas.

Die Kontaktmaterialien bestehen je nach Steckverbinder und Anwendung aus Kupfer, Kupferlegierungen, Nickel, Alumel, Chromel oder Stahl.

Für spezielle Anwendungen kommen auch andere Legierungen zum Einsatz.

## 2. BRANDGEFAHR UND GEFAHR EINES ELEKTRISCHEN STROMSCHLAGS

Wenn Steckverbinder korrekt verdrahtet und innerhalb der angegebenen Parameter eingesetzt werden, ist grundsätzlich keine Brandgefahr gegeben. Falsches Verdrahten oder Montieren von Steckverbindern kann zu elektrischem Schlag oder Brandgefahr führen. Dasselbe gilt bei unvorsichtiger Handhabung von Metallwerkzeugen, leitenden Flüssigkeiten oder Transportbeschädigung an irgendwelchen Teilen. Aktive Stromkreise dürfen nicht durch Steckverbinder getrennt oder verbunden werden. Dies kann zu Lichtbogen, Ionisierung oder Brand führen.

Die Wärmeentwicklung ist bei max. Widerstand in einem Stromkreis am stärksten. Lokale Erwärmung kann durch lokale Widerstandserhöhung verursacht werden, z. B. bei zerbrochenen oder beschädigten Kontakten und gebrochenen Litzen am Draht. Lokale Überhitzungen können auch durch die Verwendung von falschen Verarbeitungswerkzeugen, durch schlechte Lötstellen oder zu schwach angezogene Schraubverbindungen verursacht werden.

Die Überschreitung der in unseren Unterlagen genannten Strombelastbarkeit kann ebenfalls zu Überhitzung und damit zur Zerstörung der Isolation und zur Gefahr eines elektrischen Schlags führen.

Bei lokaler Hitzebeeinflussung wird der lokale Widerstand zusätzlich durch ein Nachlassen der Federspannung des federnden Kontaktteiles erhöht. Eine Erhöhung des lokalen Widerstandes kann außerdem durch die Bildung einer Oxidschicht auf Kontakten oder Drähten sowie die Entstehung von Fehlströmen durch Verkohlen der Isolation und entstandene Kriechwege erfolgen. In Kombination mit bestimmten Materialien können bei Brand gefährliche Dämpfe entstehen. Überhitzungen sind nicht unbedingt visuell erkennbar. Beim Berühren überhitzter Bauteile können Verbrennungen entstehen.

## 3. HANDHABUNG

Teile von elektrischen Steckverbindern müssen während der Installation und beim Gebrauch sorgfältig gehandhabt werden, um Beschädigungen zu vermeiden. Obwohl diese Teile normalerweise keine scharfen Ecken oder Kanten aufweisen, sollte trotzdem bei bestimmten Teilen darauf geachtet werden, Fingererletzungen zu vermeiden.

Steckverbinder können während des Transports zum Kunden beschädigt werden. Solche Beschädigungen sind Gefahrenquellen. Deshalb sollten solche Produkte vor Installation bzw. Gebrauch geprüft und bei Beschädigung aussortiert werden.

## 4. ABFALLBESEITIGUNG UND VERSCHROTTUNG

Bei Verbrennung bestimmter Materialien können gefährliche oder gar giftige Dämpfe entstehen.

## 5. ANWENDUNG

Steckverbinder mit berührbaren Kontakten sollten nicht auf der Versorgungsseite des elektrischen Stromkreises eingesetzt werden. Bei Berührung von freistehenden Kontakten eines ungekuppelten Steckverbinders besteht die Gefahr eines elektrischen Schlags. Spannungen über 30 V Wechselstrom oder 42,5 V Gleichstrom sind generell gefährlich. Es muß sichergestellt sein, daß solche Spannungen auf keinen Fall an die berührbaren Metallteile des Steckverbindergehäuses kommen können. Vor der Spannungsbeaufschlagung sollten Steckverbinder und Verdrahtung geprüft werden. Es muß sichergestellt sein, daß Metallteile und Isolierkörper nicht beschädigt sind, daß keine Lötbrücken, lose Litzen, leitende Flüssigkeiten oder andere leitende Materialien elektrische Brücken herstellen können. Der Stromkreis sollte auf Widerstand und elektrischen Durchgang geprüft werden, um Verbindungen mit niedrigem Durchgangswiderstand sowie Kriechwege zu identifizieren. Es sind unbedingt die richtigen Verarbeitungswerkzeuge gemäß unseren Datenblättern zu verwenden.

Nicht angeleiteten Personen darf nicht erlaubt werden, Steckverbinder zu verdrahten, zusammenzubauen oder zu verändern.

Für die zulässige Betriebsspannung sind die jeweiligen nationalen Sicherheitsvorschriften zu beachten.

## WICHTIGE ALLGEMEINE HINWEISE

### 1. Luft- und Kriechstrecken

Die zulässigen Betriebsspannungen hängen vom Anwendungsfall und den anwendbaren oder vorgeschriebenen nationalen Sicherheitsbestimmungen ab. Aus diesem Grund sind die Luft- und Kriechstrecken als Bezugswerte angegeben. Verringerungen der Luft- und Kriechstrecken durch die Leiterplatte und/oder Verdrahtung sind zu beachten.

### 2. Temperaturangaben

Die angegebenen Temperaturen sind Grenztemperaturen. Die zulässige Betriebstemperatur hängt vom Anwendungsfall ab.

### 3. Sonstige wichtige Hinweise

Wir sind ständig bemüht, unsere Produkte zu verbessern und weiterzuentwickeln. Deshalb können Cannon-Erzeugnisse von den Beschreibungen, technischen Angaben und Darstellungen in diesem Katalog und in den Datenblättern abweichen.

### 4. Verkabelungs- und Montageanleitung

Bei der Verarbeitung ist ggfs. unsere ausführliche Verkabelungs- und Montageanleitung zu beachten, die Sie auf Anforderung kostenlos erhalten.

*This note should be read in conjunction with the Product Data Sheet/Catalogue. Failure to observe the advice in this information sheet and the operating conditions specified in the Product Data Sheet/Catalogue could result in hazardous situations.*

## 1 MATERIAL CONTENT AND PHYSICAL FORM

*Electrical connectors do not usually contain hazardous materials. They contain conducting and non-conducting materials and can be divided into two groups.*

*a) Printed circuit types and low cost audio types which employ all plastic insulators and casings.*

*b) Rugged, Fire Barrier and High Reliability types with metal casings and either natural rubber, synthetic rubber, plastic or glass insulating materials.*

*Contact materials vary with type of connector and also application and are usually manufactured from either:*

*Copper, alloys, nickel, alumel, chromel or steel. In special applications, other alloys may be specified.*

## 2 FIRE CHARACTERISTICS AND ELECTRIC SHOCK HAZARD

*There is no fire hazard when the connector is correctly wired and used within the specified parameters.*

*Incorrect wiring or assembly of the connector or careless use of metal tools or conductive fluids, or transit damage to any of the component parts may cause electric shock or burns. Live circuits must not be broken by separating mated connectors as this may cause arcing, ionisation and burning.*

*Heat dissipation is greater at maximum resistance in a circuit. Hot spots may occur when resistance is raised locally by damage, e.g. cracked or deformed contacts, broken strands of wire. Local overheating may also result from the use of the incorrect application tools or from poor quality soldering or slack screw terminals. Overheating may occur if the ratings in the Product Data Sheet/Catalogue are exceeded and can cause breakdown of insulation and hence electric shock.*

*If heating is allowed to continue it intensifies by further increasing the local resistance through loss of temper of spring contacts, formation of oxide film on contacts and wires, and leakage currents through carbonisation of insulation and tracking paths. Fire can then result in the presence of combustible materials and this may release noxious fumes. Overheating may not be visually apparent. Burns may result from touching overheated components.*

## 3 HANDLING

*Care must be taken to avoid damage to any component parts of electrical connectors during installation and use. Although there are normally no sharp edges, care must be taken when handling certain components to avoid injury to fingers.*

*Electrical connectors may be damaged in transit to the customers, and damage may result in creation of hazards. Products should therefore be examined prior to installation/use and rejected if found to be damaged.*

## 4 DISPOSAL

*Incineration of certain materials may release noxious or even oxid fumes.*

## 5 APPLICATION

*Connectors with exposed contacts should not be selected for use on the current supply side of an electrical circuit, because an electric shock could result from touching exposed contacts on an unmated connector. Voltages in excess of 30 V.A.C. or 42.5 V.D.C. are potentially hazardous and care should be taken to ensure that such voltages can not be transmitted in any way to exposed metal parts of the connector body. The connector and wiring should be checked, before making live, to have no damage to metal parts or insulators, no solder blobs, loose strands, conducting lubricants, swarf, or any other undesired conducting particles. Circuit resistance and continuity check should be made to make certain that there are no low resistance joints or spurious conducting paths. Always use the correct application tools as specified in the Data Sheet/Catalogue.*

*Do not permit untrained personnel to wire, assemble or tamper with connectors. For operation voltage please see appropriate national regulations.*

## IMPORTANT GENERAL INFORMATION

### 1. Air and creepage paths/Operating voltage

*The admissible operating voltages depend on the individual applications and the valid national and other applicable safety regulations.*

*For this reason the air and creepage path data are only reference values. Observe reduction of air and creepage paths due to PC board and/or harnessing.*

### 2. Temperature

*All information given are temperature limits. The operation temperature depends on the individual application.*

### 3. Other important information

*Cannon continuously endeavours to improve their products. Therefore, Cannon products may deviate from the description, technical data and shape as shown in this catalogue and data sheets.*

### 4. Harnessing and Assembly Instructions

*If applicable, our special harnessing and/or assembly instruction has to be adhered to. – This is provided at request.*

---

## Cannon Worldwide Facilities

---

**Austria**

Afrikanergasse 3  
1020 Vienna  
FAX: (1) 2160948 PH: (1) 2160947

---

**Benelux**

Residence Leopold  
Genèvestreet 10  
1140 Brussels, Belgium  
FAX: (02) 7269201 PH: (02) 726 75 94  
NL  
FAX: 31.35.691.8796 PH: 31.35.691.6855

---

**China**

No. 24, 2 Block  
Taohuawu New District  
Zhenjiang, Jiangsu  
P.R.C.  
FAX: 86 511 4428616 PH: 86 511 443 3399

---

**Denmark**

Park Allé 287 A  
2605 Brøndby  
FAX: 43 43 58 58 PH: 43 45 52 88

---

**France**

2, Ave Sablons Bouillants, B.P. 133  
77109 Meaux  
FAX: (1) 64 33 16 82 PH: (1) 60 24 51 51

---

**Germany**

Postfach 11 20, 71365 Weinstadt  
Cannonstrasse 1, 71384 Weinstadt  
FAX: (07151) 699217 PH: (07151) 699-0

---

**Hong Kong**

Unit 901 & 912, West Tower  
Shun Tak Center  
168-200 Connaught Road  
Central  
FAX: (852) 2732-2919 PH: (852) 2732-2720

---

**Italy**

Via Panzeri 10  
20123 Milano  
FAX: (02) 8372036 PH: (02) 581801

---

**Japan**

5362-1, 5-chome, Hibarigaoka  
Zama-shi, Kanagawa 228  
FAX: 0462-57-1680 PH: 0462-57-2010

---

**Korea**

620, Changkang Bldg.  
#22, Dohwa-dong, Mapo-ku  
Seoul  
FAX: (02) 717 7330 PH: (02) 702 7111

---

**Spain**

Parque Empresarial San Fernando  
Edificio Italia 1ª Planta  
28830 Madrid  
FAX: (34) 91 656 15 83 PH: (34) 91 656 03 11

---

**Switzerland**

Herzogenmühle 18  
8304 Wallisellen  
FAX: (01) 830-3104 PH: (01) 830-3888, 830-3613

---

**United Kingdom**

Jays Close, Viables Estate  
Basingstoke Hampshire RG22 4BA  
FAX: (01256) 323356 PH: (01256) 311200

---

**United States**

666 E. Dyer Road  
Santa Ana, CA 92705-5612  
FAX: 714.628.2142 PH: 714.557.4700

---

**INTERNET**

<http://www.ittcannon.com>

---

# Cannon

---



**ITT Industries**  
*Engineered for life*