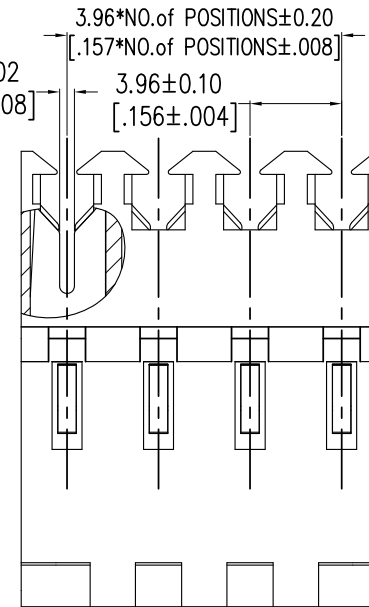
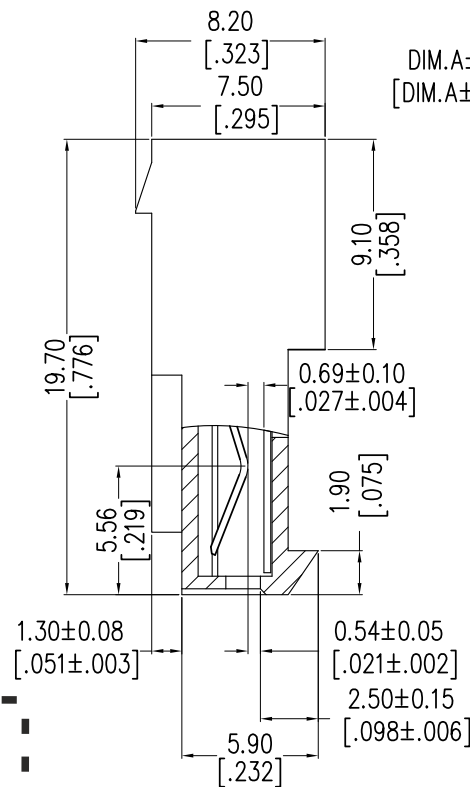
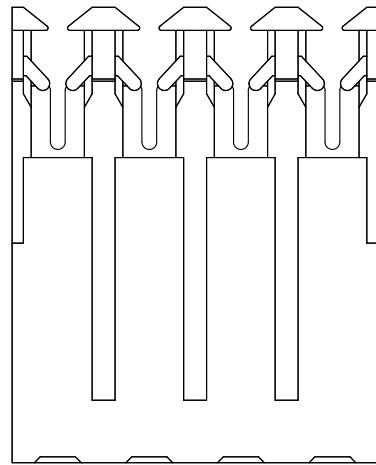


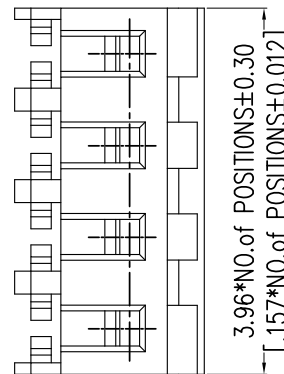
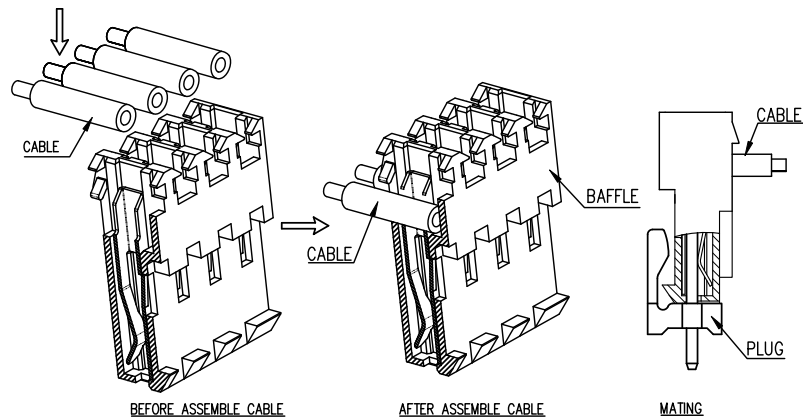
MAS-CON FEMALE END, Series 156, 3,96mm



NOTES:
 Current Rating: 5.0 - 8.0 AMP
 Voltage Rating: 300V AC
 Contact Resistance: 10mΩ max.
 Withstand Voltage: 2200V AC/DC/Minute
 Insulation Resistance: 5000MΩ min.
 Operation Temperature: -55°C to +105°C

Contact Material: Copper Alloy
 Contact Plating: Sn over Ni (Au on request)
 Insulator Material: PA66 UL94 V-2

OPERATION	
X.X	±0.40
X.XX	±0.25
X.XXX	±0.15
Angle	± 3°
DIM	TOL



Sheet 1 of 2

REV	DATE	NOTE	NAME
3	05.11.2020	revised	JAL
2	21.01.2020	comp. revised	LAD
1	26.11.2019	issued	LAD

MAS-CON FEMALE END, Series 156, 3,96mm



ORDERING INFORMATION				
Part No.	Wire Size	DIM A	AWG color	Current Rating
CE156F18-02-D_E	18 AWG	0,85	nature	8,0 A
CE156F18-03-D_E	18 AWG	0,85	nature	8,0 A
CE156F18-04-D_E	18 AWG	0,85	nature	8,0 A
CE156F18-05-D_E	18 AWG	0,85	nature	8,0 A
CE156F18-06-C_E	18 AWG	0,85	nature	8,0 A
CE156F18-07-C_E	18 AWG	0,85	nature	8,0 A
CE156F18-08-C_E	18 AWG	0,85	nature	8,0 A
CE156F18-09-C_E	18 AWG	0,85	nature	8,0 A
CE156F18-10-C_E	18 AWG	0,85	nature	8,0 A
CE156F18-11-C_E	18 AWG	0,85	nature	8,0 A
CE156F18-12-C_E	18 AWG	0,85	nature	8,0 A
CE156F18-13-C_E	18 AWG	0,85	nature	8,0 A
CE156F18-14-C_E	18 AWG	0,85	nature	8,0 A
CE156F18-15-C_E	18 AWG	0,85	nature	8,0 A
CE156F18-16-C_E	18 AWG	0,85	nature	8,0 A
CE156F18-17-C_E	18 AWG	0,85	nature	8,0 A
CE156F18-18-C_E	18 AWG	0,85	nature	8,0 A
CE156F18-19-C_E	18 AWG	0,85	nature	8,0 A
CE156F18-20-C_E	18 AWG	0,85	nature	8,0 A
CE156F18-21-C_E	18 AWG	0,85	nature	8,0 A
CE156F18-22-C_E	18 AWG	0,85	nature	8,0 A
CE156F18-23-C_E	18 AWG	0,85	nature	8,0 A
CE156F18-24-C_E	18 AWG	0,85	nature	8,0 A

ORDERING INFORMATION				
Part No.	Wire Size	DIM A	AWG color	Current Rating
CE156F20-02-D_E	20 AWG	0,64	brown	7,5 A
CE156F20-03-D_E	20 AWG	0,64	brown	7,5 A
CE156F20-04-D_E	20 AWG	0,64	brown	7,5 A
CE156F20-05-D_E	20 AWG	0,64	brown	7,5 A
CE156F20-06-C_E	20 AWG	0,64	brown	7,5 A
CE156F20-07-C_E	20 AWG	0,64	brown	7,5 A
CE156F20-08-C_E	20 AWG	0,64	brown	7,5 A
CE156F20-09-C_E	20 AWG	0,64	brown	7,5 A
CE156F20-10-C_E	20 AWG	0,64	brown	7,5 A
CE156F20-11-C_E	20 AWG	0,64	brown	7,5 A
CE156F20-12-C_E	20 AWG	0,64	brown	7,5 A
CE156F20-13-C_E	20 AWG	0,64	brown	7,5 A
CE156F20-14-C_E	20 AWG	0,64	brown	7,5 A
CE156F20-15-C_E	20 AWG	0,64	brown	7,5 A
CE156F20-16-C_E	20 AWG	0,64	brown	7,5 A
CE156F20-17-C_E	20 AWG	0,64	brown	7,5 A
CE156F20-18-C_E	20 AWG	0,64	brown	7,5 A
CE156F20-19-C_E	20 AWG	0,64	brown	7,5 A
CE156F20-20-C_E	20 AWG	0,64	brown	7,5 A
CE156F20-21-C_E	20 AWG	0,64	brown	7,5 A
CE156F20-22-C_E	20 AWG	0,64	brown	7,5 A
CE156F20-23-C_E	20 AWG	0,64	brown	7,5 A
CE156F20-24-C_E	20 AWG	0,64	brown	7,5 A

ORDERING INFORMATION				
Part No.	Wire Size	DIM A	AWG color	Current Rating
CE156F22-02-D_E	22 AWG	0,48	red	6,5 A
CE156F22-03-D_E	22 AWG	0,48	red	6,5 A
CE156F22-04-D_E	22 AWG	0,48	red	6,5 A
CE156F22-05-D_E	22 AWG	0,48	red	6,5 A
CE156F22-06-C_E	22 AWG	0,48	red	6,5 A
CE156F22-07-C_E	22 AWG	0,48	red	6,5 A
CE156F22-08-C_E	22 AWG	0,48	red	6,5 A
CE156F22-09-C_E	22 AWG	0,48	red	6,5 A
CE156F22-10-C_E	22 AWG	0,48	red	6,5 A
CE156F22-11-C_E	22 AWG	0,48	red	6,5 A
CE156F22-12-C_E	22 AWG	0,48	red	6,5 A
CE156F22-13-C_E	22 AWG	0,48	red	6,5 A
CE156F22-14-C_E	22 AWG	0,48	red	6,5 A
CE156F22-15-C_E	22 AWG	0,48	red	6,5 A
CE156F22-16-C_E	22 AWG	0,48	red	6,5 A
CE156F22-17-C_E	22 AWG	0,48	red	6,5 A
CE156F22-18-C_E	22 AWG	0,48	red	6,5 A
CE156F22-19-C_E	22 AWG	0,48	red	6,5 A
CE156F22-20-C_E	22 AWG	0,48	red	6,5 A
CE156F22-21-C_E	22 AWG	0,48	red	6,5 A
CE156F22-22-C_E	22 AWG	0,48	red	6,5 A
CE156F22-23-C_E	22 AWG	0,48	red	6,5 A
CE156F22-24-C_E	22 AWG	0,48	red	6,5 A

ORDERING INFORMATION				
Part No.	Wire Size	DIM A	AWG color	Current Rating
CE156F24-02-D_E	24 AWG	0,34	black	5,0 A
CE156F24-03-D_E	24 AWG	0,34	black	5,0 A
CE156F24-04-D_E	24 AWG	0,34	black	5,0 A
CE156F24-05-D_E	24 AWG	0,34	black	5,0 A
CE156F24-06-C_E	24 AWG	0,34	black	5,0 A
CE156F24-07-C_E	24 AWG	0,34	black	5,0 A
CE156F24-08-C_E	24 AWG	0,34	black	5,0 A
CE156F24-09-C_E	24 AWG	0,34	black	5,0 A
CE156F24-10-C_E	24 AWG	0,34	black	5,0 A
CE156F24-11-C_E	24 AWG	0,34	black	5,0 A
CE156F24-12-C_E	24 AWG	0,34	black	5,0 A
CE156F24-13-C_E	24 AWG	0,34	black	5,0 A
CE156F24-14-C_E	24 AWG	0,34	black	5,0 A
CE156F24-15-C_E	24 AWG	0,34	black	5,0 A
CE156F24-16-C_E	24 AWG	0,34	black	5,0 A
CE156F24-17-C_E	24 AWG	0,34	black	5,0 A
CE156F24-18-C_E	24 AWG	0,34	black	5,0 A
CE156F24-19-C_E	24 AWG	0,34	black	5,0 A
CE156F24-20-C_E	24 AWG	0,34	black	5,0 A
CE156F24-21-C_E	24 AWG	0,34	black	5,0 A
CE156F24-22-C_E	24 AWG	0,34	black	5,0 A
CE156F24-23-C_E	24 AWG	0,34	black	5,0 A
CE156F24-24-C_E	24 AWG	0,34	black	5,0 A

Sheet 2 of 2

3	05.11.2020	revised	JAL
2	21.01.2020	comp. revised	LAD
1	26.11.2019	issued	LAD
REV	DATE	NOTE	NAME