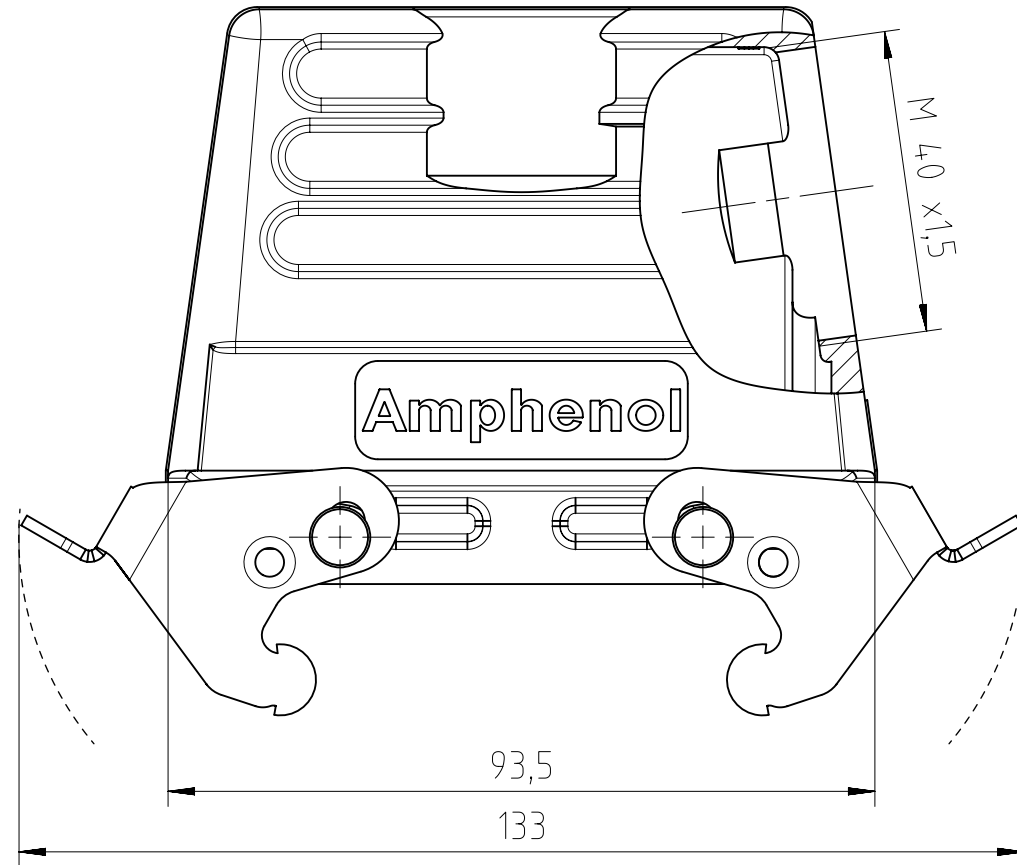
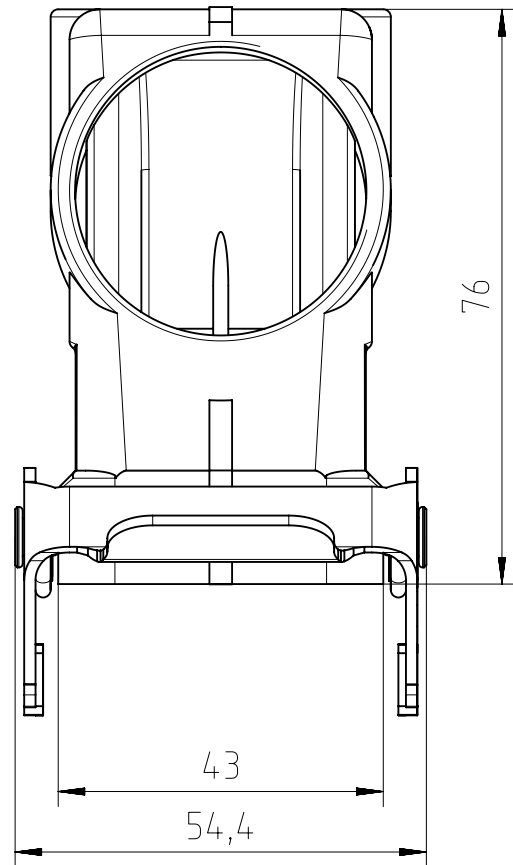
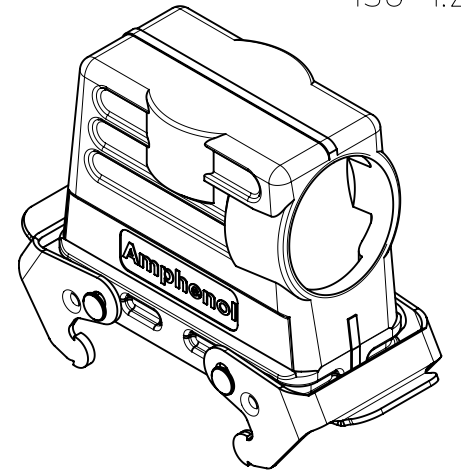


Copying of this document and giving it to others and the use or communication of the contents thereof, are forbidden without express authority. Offenders are liable to the payment of damages. All rights are reserved in the event of the grant of a patent or the registration of the utility model or design.  
  
 Weitergabe sowie Vervielfältigung dieser Unterlage, Verwertung und Mitteilung ihres Inhalts nicht gestattet, soweit nicht ausdrücklich zugestanden. Zuwiderhandlungen verpflichten zu Schadenersatz. Alle Rechte für den Fall der Patenterteilung oder Gebrauchsmuster-Eintragung vorbehalten.



Alle technischen Daten wurden unter Laborbedingungen ermittelt und können im Praxisbetrieb abweichen. Es handelt sich bei den Angaben weder um Beschaffenheits- noch um Haltbarkeitsgarantien.  
 All technical data have been measured in a laboratory environment and can be different during practical usage of the product. Any product information is for descriptive usage only and not legally binding, particularly the information does not constitute or provide any legal guarantees ("Beschaffenheitsgarantie" or "Haltbarkeitsgarantie").

|                                |  |                                     |  |                            |  |                                     |  |   |  |
|--------------------------------|--|-------------------------------------|--|----------------------------|--|-------------------------------------|--|---|--|
| Gewicht (errechnet) / Calc WT: |  | Zul. Abw./Tolerances:               |  | Maßstab / Scale : 1:1; 1:2 |  | A3                                  |  |   |  |
| Prüfmaß / Testdimension        |  |                                     |  | CUSTOMER DRAWING           |  |                                     |  |   |  |
| Teileindex<br>Partindexnumber  |  | Datum/Date                          |  | Name                       |  | Tüllengehäuse 16pol M40x1,5<br>hood |  |   |  |
|                                |  | Gez.<br>Drawn                       |  | 13.10.2016                 |  | RSCHÄ                               |  | Status: Released<br>Inspector: 18.10.2016 MGRIM |  |
|                                |  | Amphenol-Tuchel<br>Electronics GmbH |  | M C146 21R016 503 8        |  | Blatt/Sheet<br>1                    |  |   |  |
| 01                             |  | 201600001                           |  | 13.10.2016                 |  | RSCHÄ                               |  | Ers. f. / Replacement for :                     |  |
| Index                          |  | Änderung/Description                |  | Datum/Date                 |  | Name                                |  | 4.027.399                                       |  |