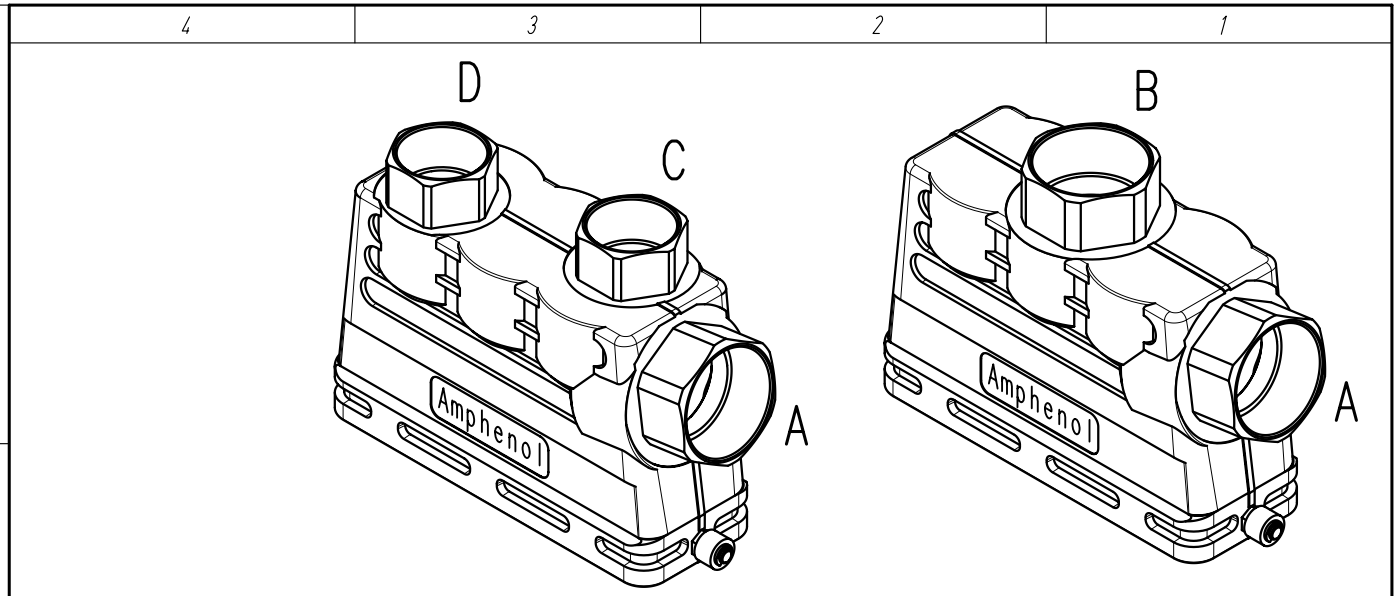


Copying of this document and giving it to others and the use or communication of the contents thereof, are forbidden without express authority. Offenders are liable to the payment of damages. All rights are reserved in the event of the grant of a patent or the registration of the utility model or design.

Weitergabe sowie Vervielfältigung dieser Unterlage, Verwertung und Mitteilung ihres Inhalts nicht gestattet, soweit nicht ausdrücklich zugestanden. Zuwiderhandlungen verpflichten zu Schadenersatz. Alle Rechte für den Fall der Patenterteilung oder Gebrauchsmuster-Eintragung vorbehalten.



Zusammenstellung auf M-C146 10ROXX XXX 8 - SB
 Complete drawing see M-C146 10ROXX XXX 8 - SB

- A bis D = Gewindegröße + Position / thread size + position
- gg = Kabelabgang oben / cable outlet on top
- gs = Kabelabgang seitlich / cable outlet on side
- h = Höhe / height
- l = Länge des Gehäuses / length of the housing

M-C146 10R024 901 8	01	200400599	18.10.04	IC	24 gs	M32x1,5		76	120		mit Isolierband
M-C146 10R024 656 8	01	200400599	18.10.04	IC	24 gg		M25x1,5	76	120		
M-C146 10R024 607 8	01	200400599	18.10.04	IC	24 gg		M40x1,5	76	120		
M-C146 10R024 606 8	01	200400599	18.10.04	IC	24 gg		M32x1,5	76	120		
M-C146 10R024 556 8	01	200400599	18.10.04	IC	24 gs	M25x1,5		76	120		
M-C146 10R024 507 8	01	200400599	18.10.04	IC	24 gs	M40x1,5		76	120		
M-C146 10R024 506 8	01	200400599	18.10.04	IC	24 gs	M32x1,5		76	120		
M-C146 10R016 656 8	01	200400599	18.10.04	IC	16 gg		M25x1,5	76	93,5		
M-C146 10R016 607 8	01	200400599	18.10.04	IC	16 gg		M40x1,5	76	93,5		
M-C146 10R016 606 8	01	200400599	18.10.04	IC	16 gg		M32x1,5	76	93,5		
M-C146 10R016 556 8	01	200400599	18.10.04	IC	16 gs	M25x1,5		76	93,5		
M-C146 10R016 507 8	01	200400599	18.10.04	IC	16 gs	M40x1,5		76	93,5		
M-C146 10R016 506 8	01	200400599	18.10.04	IC	16 gs	M32x1,5		76	93,5		
M-C146 10R010 656 8	01	200400599	18.10.04	IC	10 gg		M25x1,5	70	73		
M-C146 10R010 607 8	01	200400599	18.10.04	IC	10 gg		M40x1,5	70	73		
M-C146 10R010 606 8	01	200400599	18.10.04	IC	10 gg		M32x1,5	70	73		
M-C146 10R010 556 8	01	200400599	18.10.04	IC	10 gs	M25x1,5		70	73		
M-C146 10R010 506 8	01	200400599	18.10.04	IC	10 gs	M32x1,5		70	73		
M-C146 10R006 656 8	01	200400599	18.10.04	IC	6 gg		M25x1,5	70	60		
M-C146 10R006 606 8	01	200400599	18.10.04	IC	6 gg		M32x1,5	70	60		
M-C146 10R006 556 8	01	200400599	18.10.04	IC	6 gs	M25x1,5		70	60		
M-C146 10R006 506 8	01	200400599	18.10.04	IC	6 gs	M32x1,5		70	60		
Typ-Nr. type-no.	Index index	Änderung modification	Datum date	Name name	Ausführung version	A	B	h	l	Bemerkung remark	

Oberfläche: pulverbeschichtet
 Farbe: silber

Gewicht (errechnet)/ Calc WT: 9		Zul. Abw./Tolerances:		Maßstab/Scale 1:2		A4				
Prüfmaß/Testdimension				DIN 6784		CUSTOMER DRAWING				
Teileindex Part index number										
Index siehe Tabelle Index see table		04	Datum/Date	Name		Tüllengehäuse für Längsbügel mit Stutzen Hood for 1 locking-lever-system with stub 6 Pol. bis 24 Pol.				
		Gez.	18.10.	Cionvica						
		Gepr.								
		Checked								
		Amphenol-Tuchel Electronics GmbH				M C146 10ROXX XXX 8 - TB		Blatt/Sheet 1 1 Bl.		
	18.10.04	CI								
	Datum/Date	Name							Ers. f./Similar to:	