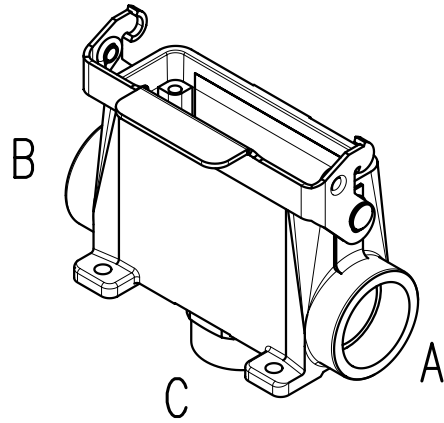


Copying of this document and giving it to others and the use or communication of the contents thereof, are forbidden without express authority. Offenders are liable to the payment of damages. All rights are reserved in the event of the grant of a patent or the registration of the utility model or design.

Weitergabe sowie Vervielfältigung dieser Unterlage, Verwertung und Mitteilung ihres Inhalts nicht gestattet, soweit nicht ausdrücklich zugestanden. Zuwiderhandlungen verpflichten zu Schadenersatz. Alle Rechte für den Fall der Patenterteilung oder Gebrauchsmuster-Eintragung vorbehalten.

Zusammenstellung auf M-C146 10NOX5 XXX 2 - SA
 Complete drawing see M-C146 10NOX5 XXX 2 - SA

Alle technischen Daten wurden unter Laborbedingungen ermittelt und können im Praxisbetrieb abweichen. Es handelt sich bei den Angaben weder um Beschaffenheits- noch um Haltbarkeitsgarantien.
 All technical data have been measured in a laboratory environment and can be different during practical usage of the product. Any product information is for descriptive usage only and not legally binding; particularly the information does not constitute or provide any legal guaranties ("Beschaffenheitsgarantie" or "Haltbarkeitsgarantie").



- A bis C = Gewindegröße + Position / thread size + position
- r = Kabelabgang rechts / cable outlet on right
- l = Kabelabgang links / cable outlet on left
- r/l = Kabelabgang rechts/links / cable outlet on right/left
- r/u = Kabelabgang rechts/unten / cable outlet on right/bottom
- H = Höhe / height
- L = Länge des Gehäuses / length of the housing
- K = Abstand der Befestigungsbohrungen / distance of the fixing holes
- J = Länge Gehäuse Oberteil / length of the housing top

C146 10N025 703 2		auf Anfrage / upon request		25 r/u	M20x1,5		M20x1,5	57	101	79	64	
C146 10N025 702 2		auf Anfrage / upon request		25 r/u	M25x1,5		M25x1,5	57	101	79	64	
C146 10N025 601 2	02	201200777	21.12.12	Hoe.	25 r/l	M20x1,5	M20x1,5	57	101	79	64	
C146 10N025 600 2	02	201200777	21.12.12	Hoe.	25 r/l	M25x1,5	M25x1,5	57	101	79	64	
C146 10N025 503 2		auf Anfrage / upon request		25 l			M20x1,5	57	101	79	64	
C146 10N025 502 2		auf Anfrage / upon request		25 l			M25x1,5	57	101	79	64	
C146 10N025 501 2	02	201200777	21.12.12	Hoe.	25 r	M20x1,5		57	101	79	64	
C146 10N025 500 2	02	201200777	21.12.12	Hoe.	25 r	M25x1,5		57	101	79	64	
C146 10N015 703 2		auf Anfrage / upon request		15 r/u	M20x1,5		M20x1,5	52	84	62,5	48	
C146 10N015 702 2		auf Anfrage / upon request		15 r/u	M25x1,5		M25x1,5	52	84	62,5	48	
C146 10N015 601 2	02	201200777	21.12.12	Hoe.	15 r/l	M20x1,5	M20x1,5	52	84	62,5	48	
C146 10N015 600 2	02	201200777	21.12.12	Hoe.	15 r/l	M25x1,5	M25x1,5	52	84	62,5	48	
C146 10N015 503 2		auf Anfrage / upon request		15 l			M20x1,5	52	84	62,5	48	
C146 10N015 502 2		auf Anfrage / upon request		15 l			M25x1,5	52	84	62,5	48	
C146 10N015 501 2	02	201200777	21.12.12	Hoe.	15 r	M20x1,5		52	84	62,5	48	
C146 10N015 500 2	02	201200777	21.12.12	Hoe.	15 r	M25x1,5		52	84	62,5	48	
Typ-Nr. type-no.	Index index	Änderung modification	Datum date	Name name	Ausführung version	A	B	C	H	L	J	K

Oberfläche: pulverbeschichtet / surface: powder-coated
 Farbe: silber / color: silver

Gewicht (errechnet)/ Calc WT: 9		Zul. Abw./Tolerances:		Maßstab/Scale 1:2		A4				
		Prüfmaß/Testdimension		DIN 6784		CUSTOMER DRAWING				
Teileindex Part index number										
Index siehe Tabelle Index see table		04 Datum/Date		Name		Sockelgehäuse mit Längsbügel und Stutzen Housing with 1 locking-lever and stub 15 Pol. und 25 Pol.				
		Gez.		30.11. Cionvica						
		Drawn								
		Gep.								
		Checked								
		21.12.12 Hoe.		Amphenol-Tuchel		M		C146 10NOX5 XXX 2 - TA		Blatt/Sheet
		30.11.04 CI		Electronics GmbH						1
Datum/Date		Name				Ers. f./Similar to:				1 BI.